

# Посібник з монтажу і техобслуговування



## Нейтралізуючий пристрій для конденсаційного котла NE 0.1

Для спеціалізованого  
підприємства

Уважно прочитайте перед  
монтажем і  
техобслуговуванням

# 1 Загальна інформація

Нейтралізуючий пристрій підходить для нейтралізації конденсату, який утворюється у процесі горіння городського, природнього та зрідженого газу, на якому працює газовий котел.

Згідно діючим приписанням конденсат з газових конденсаційних котлів необхідно виводити в муніципальну каналізаційну систему.

За допомогою нейтралізуючого пристрою значення рН нормалізується, що дозволяє відводити конденсатну воду у комунікаційні системи.

## 1.1 Використання за призначенням

Нейтралізуючий пристрій дозволяється використовувати лише для нейтралізації конденсату з газового конденсаційного котла.

Нейтралізуючий пристрій був розроблен для опалювальних приладів, у яких передбачено виведення конденсату через сифонний затвір з воронкою. Для нейтралізуючого пристрою не потрібується електропідключення. Нейтралізація конденсату можлива до 800 кВт номінальної потужності опалювального котла.

## 1.2 Структура вказівок



ОБЕРЕЖНО!

### НЕБЕЗПЕКА ТРАВМУВАННЯ ТА УШКОДЖЕННЯ УСТАНОВКИ

Указує на потенційно небезпечну ситуацію, яка може привести до середніх або легких тілесних ушкоджень або матеріального збитку.



### ВКАЗІВКА КОРИСТУВАЧЕВІ

Поради користувачеві для оптимального використання і настроювання приладу, а також інша важлива інформація.

Дотримуйтесь даних вказівок:



ОБЕРЕЖНО!

### НЕБЕЗПЕКА ТРАВМ

через виникнення пилу та безпосереднього контакту очей з нейтралізуючим засобом.

- Додавайте нейтралізуючий засіб з обережністю та уникайте виникнення пилу.
- Якщо нейтралізуючий засіб потрапив у очі, їх необхідно ретельно промити водою.



### ВКАЗІВКА КОРИСТУВАЧЕВІ

Дотримуйтеся вказівок з техніки безпеки виробника нейтралізуючого засобу.



Увага!

### НЕБЕЗПЕЧНО ДЛЯ ЖИТТЯ

через вихід димових газів.

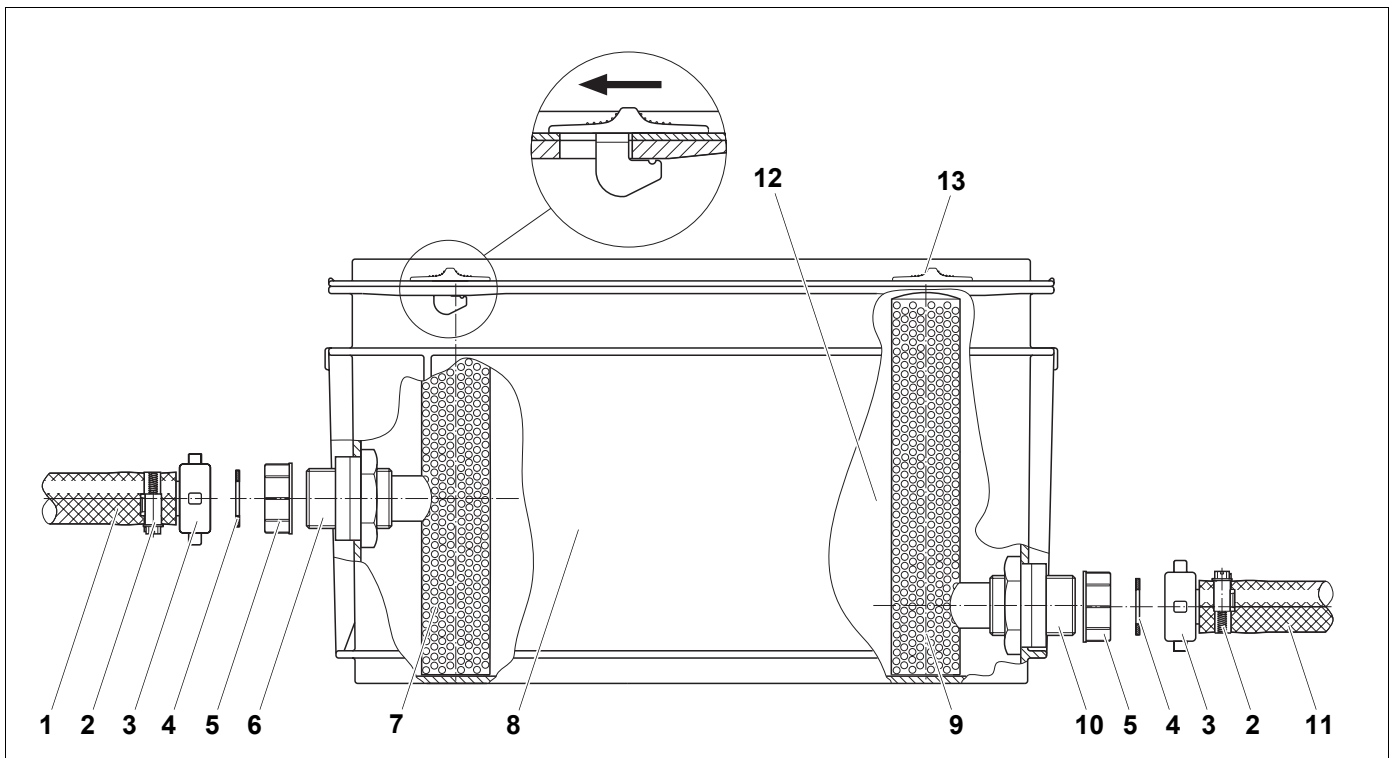
- Залити приблизно 10 літрів води у оглядовий отвір колектора димових газів, перед тим як запускати у експлуатацію опалювальний котел або нейтралізуючий пристрій. Коли нейтралізуючий пристрій заповнений, димові гази не виходять з сифону котла у приміщення. Оглядовий отвір вихлопного колектору знаходиться на зворотній стороні котла.



### ВКАЗІВКА КОРИСТУВАЧЕВІ

Дотримуйтеся також інструкції з монтажу та сервісного обслуговування для відповідного газового котла.

## 2 Обсяг поставки, підключення та габарити



Мал. 1 Нейтралізуючий пристрій

Поз. 1: Випускний шланг, DN 19 × довжини 2,5 м

Поз. 2: Скоба шланга, Ø 20 × 32 мм

Поз. 3: Пряма втулка для шланга DN 19 з гайкою, що накидується (G 1)

Поз. 4: Плоский ущільнювач, Ø 30 × 19 × 2 мм

Поз. 5: Захисний ковпачок

Поз. 6: Відводний штуцер (G 1)

Поз. 7: Вихідна труба з фільтру

Поз. 8: Нейтралізуючий бак з кришкою 400 × 300 × 220 мм

Поз. 9: Вхідна труба до фільтру

Поз. 10: Підвідний патрубок (G 1)

Поз. 11: Підвідний шланг, DN 19 × довжиною 1,0 м

Поз. 12: Нейтралізуючий засіб 10 кг Gialit-MG гранули II

Поз. 13: Запірна засувка

Сполучні патрубки		Вага
Додатковий штуцер	Штуцер-випуск	
G 1	G 1	15 кг

Табл. 1 Габарити та підключення

### 3 Встановлення нейтралізуючого пристрою

Встановіть нейтралізуючий пристрій поблизу газового котла або теплообмінника.

Висота А (Мал. 2) повинна бути не менш ніж 110 мм.

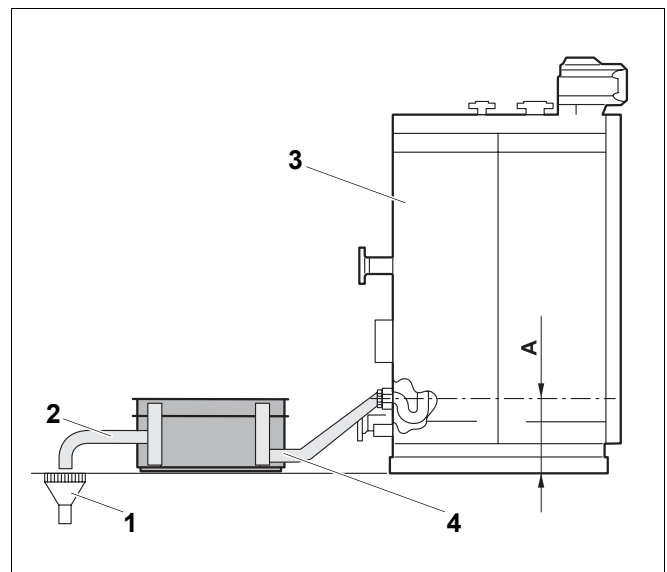
- Зняти кришку з нейтралізуючого боксу.
- Нейтралізуючий бокс встановити горизонтально.
- Змонтувати вхідний та вихідний шланги (див. розділ 4 "Монтаж нейтралізуючого пристрою", стор. 5).



#### ВКАЗІВКА КОРИСТУВАЧЕВІ

Розташуйте нейтралізуючий пристрій таким чином, щоб у вхідному та вихідному шлангах не залишалося повітряних кульок та не виникало застою конденсату у газовому котлі.

- Закріпіть вхідний та вихідний шланги за допомогою скоби для шлангів.



Мал. 2 Встановлення нейтралізуючого пристрою

**Поз. 1:** Злив з воронкою

**Поз. 2:** Вихідний шланг

**Поз. 3:** Газовий конденсаційний котел

**Поз. 4:** Підводящий шланг

## 4 Монтаж нейтралізуючого пристрою



### УШКОДЖЕННЯ УСТАНОВКИ

через зовнішнє навантаження.

ОБЕРЕЖНО!

Не використовуйте корпус нейтралізуючого пристрою у якості ходової поверхні, тому що він з пластику. Слідкуйте за тим, щоб не було перевантаження шлангів біля підключення. Це може призвести до пошкодження різьби для підключення.



### ВКАЗІВКА КОРИСТУВАЧЕВІ

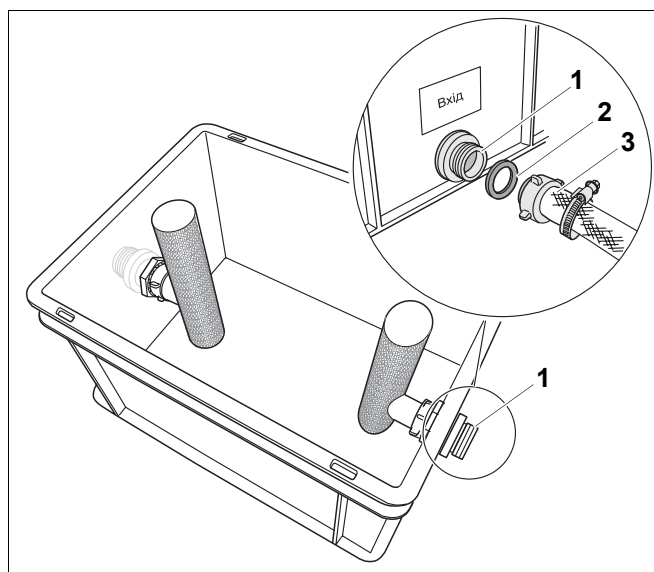
Слідкуйте за тим, щоб усі трубопроводи та поєднуючі елементи (наприклад, від газопроводу до опалювального котла або нейтралізуючого пристрою), які пов'язані з відводом конденсату, були з пластику або нержавіючої сталі.

- Жовті захисні ковпачки (Мал. 1, Поз. 5, стор. 3) відгвинтити від різьбового штуцера.
- Вхідний шланг (Мал. 1, Поз. 11, стор. 3) зкоротити до бажаної довжини та зібрати окремі деталі у порядку згідно позицій (Мал. 3, Поз. 2 та 3).
- Попередньо встановлений вихідний шланг (Мал. 1, Поз. 1, стор. 3) зкоротити до необхідної довжини та загвинтити.



### ВКАЗІВКА КОРИСТУВАЧЕВІ

Кінець вихідного шлангу (Мал. 1, Поз. 1, стор. 3) повинен бути видимим, для того щоб Ви могли перевірити працездатність нейтралізуючого пристрою.



Мал. 3 Монтаж шланга

Поз. 1: Додатковий штуцер

Поз. 2: Ущільнювальна прокладка

Поз. 3: Пряма втулка для шланга DN 19 з гайкою, що накидується G 1

- Заповнення нейтралізуючого засобу.



ОБЕРЕЖНО!

**НЕБЕЗПЕКА ТРАВМ**

через виникнення пилу та безпосереднього контакту очей з нейтралізуючим засобом.

- Додавайте нейтралізуючий засіб з обережністю та уникайте виникнення пилу.
- Якщо нейтралізуючий засіб потрапив у очі, їх необхідно ретельно промити водою.

**ВКАЗІВКА КОРИСТУВАЧЕВІ**

Дотримуйтеся вказівок з техніки безпеки виробника нейтралізуючого засобу.

- Рівномірно закрити трубу фільтра (Мал. 4, Поз. 1) нейтралізаційним засобом.

**НЕБЕЗПЕЧНО ДЛЯ ЖИТТЯ**

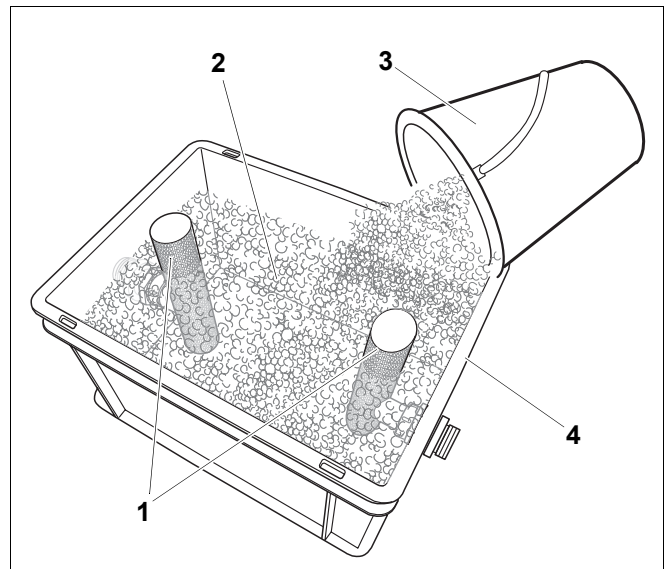
через вихід димових газів.

ПОПЕРЕДЖЕННЯ!

- Залити приблизно 10 літрів води у оглядовий отвір колектора димових газів, перед тим як запускати у експлуатацію опалювальний прилад або нейтралізуючий пристрій. Коли нейтралізуючий пристрій заповнен, димові гази не виходять з сифону котла у приміщення. Оглядовий отвір вихлопного колектору знаходиться на зворотній стороні котла.

**ВКАЗІВКА КОРИСТУВАЧЕВІ**

Дотримуйтеся також інструкції з монтажу та сервісного обслуговування для газового котла, з використанням енергії конденсації.



Мал. 4 Заповнення нейтралізаційного засобу

Поз. 1: Труба фільтра, покрита гранулятом

Поз. 2: Нейтралізаційний засіб

Поз. 3: Контейнер для нейтралізаційного засобу

Поз. 4: Нейтралізуючий пристрій

## 5 Перевірка та обслуговування нейтралізуючого пристрою



### ВКАЗІВКА КОРИСТУВАЧЕВІ

Після першого запуску в експлуатацію частіше перевіряйте нейтралізуючий пристрій, тому що виникнення конденсату може бути різним. Після запуску в експлуатацію опалювального котла, необхідно перевіряти нейтралізуючий пристрій мінімум раз на рік. Завжди слідкуйте за тим, щоб запас нейтралізаційного засобу був достатнім.

- Контролюйте значення рН. Для цього використовуйте палички-індикатори рН при відведенні конденсату з вихідного шлангу.

Якщо значення рН менше 6,5, необхідно змінити нейтралізаційний засіб. При цьому дійте наступним чином:

- Знеструміть опалювальну установку.
- Зніміть кришку корпусу.
- Видалити нейтралізуючий засіб за допомогою лопатки або подібного інструменту із контейнера та викинути разом з побутовим сміттям.



### ВКАЗІВКА КОРИСТУВАЧЕВІ

Нейтралізуючий засіб екологічно безпечний. Не використаний матеріал, а також залишки засобу Ви можете утилізувати разом з побутовим сміттям.

- Відкрутити вхідний та вихідний шланги.
- Демонтувати нейтралізуючий пристрій та приблизно протягом 10 хвилин промити водою (Мал. 1, Поз. 8, стор. 3).
- Знову запустити нейтралізуючий пристрій у експлуатацію (див. розділ 4 "Монтаж нейтралізуючого пристрою", стор. 5).

Робер Бш Лтд.  
Відділення Бударус  
вул. Крайня, 1  
02660, Київ - 660, Україна  
[info@buderus.ua](mailto:info@buderus.ua)  
[www.buderus.ua](http://www.buderus.ua)

**Buderus**