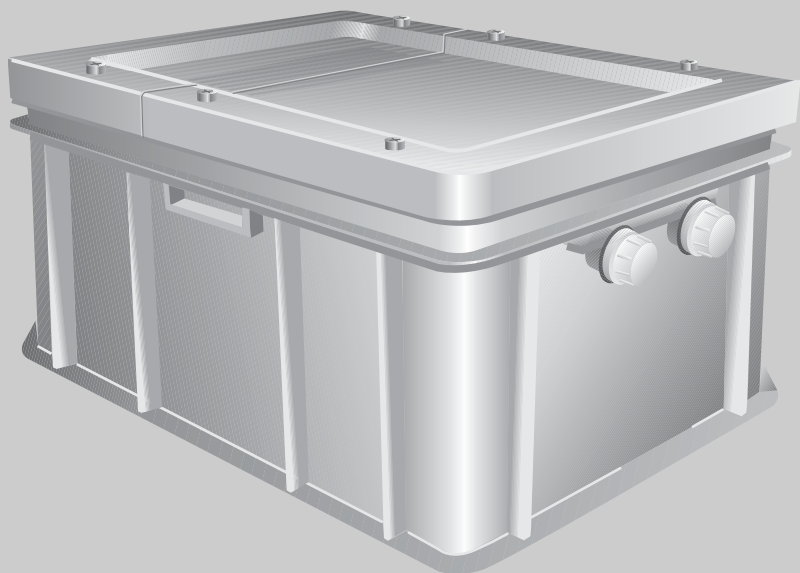


Посібник з монтажу і техобслуговування



Нейтралізуючий пристрій NE1.1

Для спеціалізованого
підприємства

Будь ласка, уважно
прочитайте перед
монтажем і
техобслуговуванням

1	Техніка безпеки	3
1.1	Використання за призначенням	3
1.2	Структура вказівок	3
1.3	Дотримуйтесь даних вказівок	3
2	Обсяг поставки та підключення	4
3	Установка	5
3.1	Встановлення нейтралізуючого пристрою	5
3.2	Інтеграція нейтралізуючого пристрою	5
3.3	Введення у експлуатацію	6
3.4	Проведення експлуатаційної перевірки	8
4	Сервісне обслуговування та збої в роботі	9
4.1	Проведення перевірки	9
4.2	Проведення обслуговування	10
4.3	Усунення збоїв	10
4.4	Повторний запуск в експлуатацію	11

1 Техніка безпеки

Нейтралізаційне обладнання підходить для нейтралізації конденсату, який утворюється в процесі горіння городського, природнього та зрідженого газу, на якому працює газовий котел.

Згідно діючим приписанням конденсат з газових конденсаційних котлів необхідно виводити в муніципальну каналізаційну систему.

За допомогою нейтралізаційного обладнання значення рН нормалізується, що дозволяє відводити конденсатну воду у комунікаційні системи каналів.

1.1 Використання за призначенням

Нейтралізуючий пристрій дозволяється використовувати лише для нейтралізації конденсату з газового конденсаційного котла.

Нейтралізація конденсату можлива до 870 кВт номінальної потужності опалювального котла.

1.2 Структура вказівок



Увага!

НЕБЕЗПЕЧНО ДЛЯ ЖИТТЯ

Позначає можливу небезпеку, що при відсутності достатньої обачності може привести до важких тілесних ушкоджень або навіть до смерті.



ОБЕРЕЖНО!

НЕБЕЗПЕКА ТРАВМУВАННЯ ТА УШКОДЖЕННЯ УСТАНОВКИ

Указує на потенційно небезпечну ситуацію, яка може привести до середніх або легких тілесних ушкоджень або матеріального збитку.



ВКАЗІВКА КОРИСТУВАЧЕВІ

Поради користувачеві для оптимального використання і настроювання приладу, а також інша важлива інформація.

1.3 Дотримуйтесь даних вказівок



Увага!

НЕБЕЗПЕЧНО ДЛЯ ЖИТТЯ

через вихід відпрацьованих газів.

- Залити приблизно 10 літрів води у оглядовий отвір колектора димових газів, перед тим як запускати у експлуатацію опалювальний прилад або нейтралізуючий пристрій. Коли нейтралізуючий пристрій заповнений, димові гази не виходять з сифону котла у приміщення.



ОБЕРЕЖНО!

НЕБЕЗПЕКА ТРАВМ

через виникнення пилу та безпосереднього контакту очей з нейтралізуючим засобом.

- Додавайте нейтралізуючий засіб з обережністю та уникайте виникнення пилу.
- Якщо нейтралізуючий засіб потрапив у очі, їх необхідно ретельно промити водою.



ВКАЗІВКА КОРИСТУВАЧЕВІ

Дотримуйтесь вказівок з техніки безпеки виробника нейтралізуючого засобу.



ВКАЗІВКА КОРИСТУВАЧЕВІ

Дотримуйтесь також інструкції з монтажу та сервісного обслуговування для відповідного газового котла.



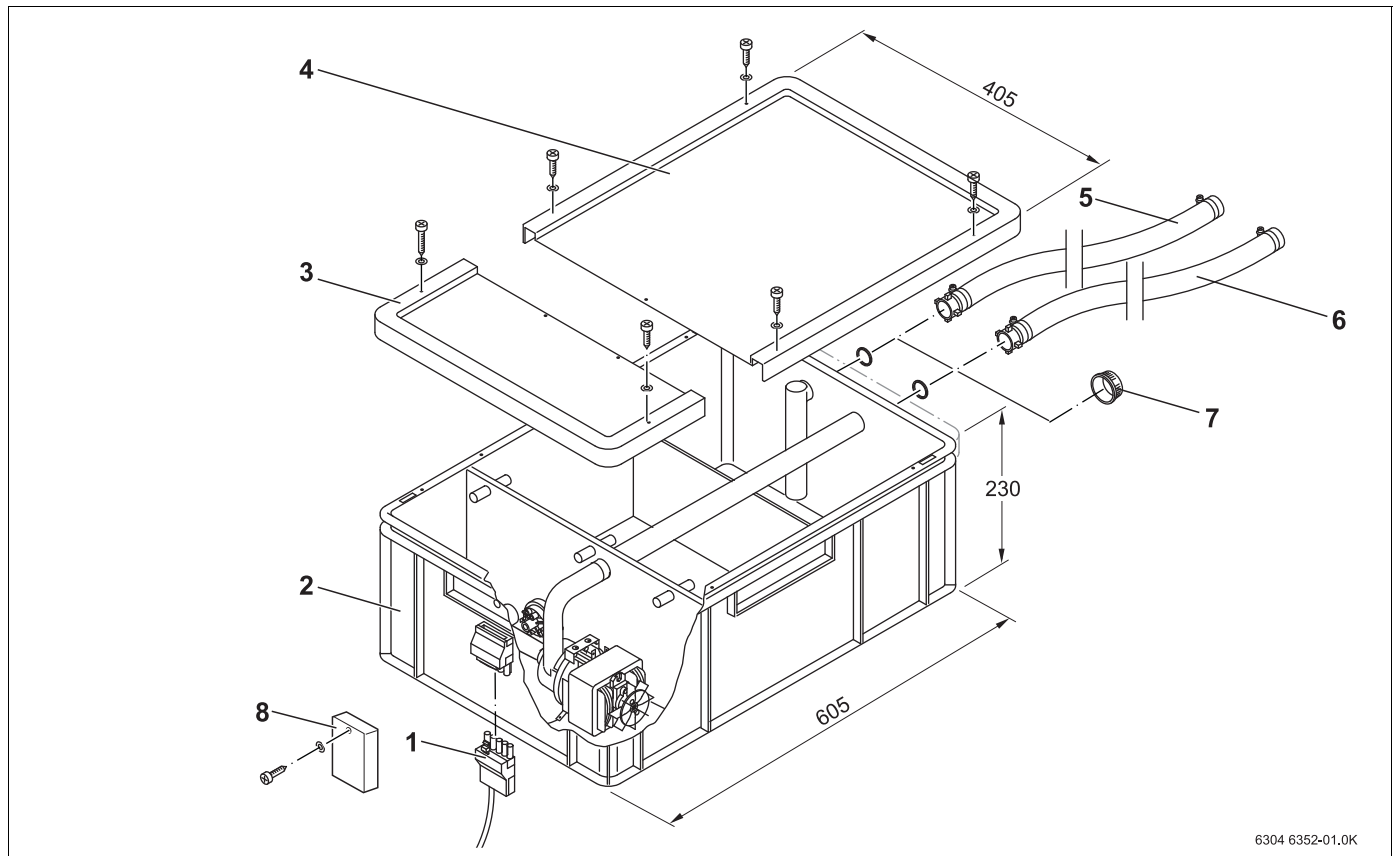
Прилад за своєю конструкцією та експлуатаційними властивостями відповідає європейським нормам та вимогам.

Відповідність підтверджується документами, які Ви можете знайти в інтернеті за адресою www.buderus.de/konfo або отримати в офіційному представництві Бударус.

2 Обсяг поставки та підключення

Обсяг поставки

- Нейтралізуючий пристрій
- Підводящий шланг з різьбою
- Кабель підключення для регулюючого прилада, зі штекером
- Нейтралізуючий засіб: гранулят Gialit-MG



Мал. 1 Нейтралізуючий пристрій

Поз. 1: Кабель та штекер для підключення до регулюючого прилада

Поз. 2: Нейтралізуючий бокс з кришкою 605 × 405 × 230 мм

Поз. 3: Мала кришка корпусу, для камери насосу

Поз. 4: Велика кришка корпусу, для камери з гранулами та збірної камери

Поз. 5: Підводящий шланг з різьбою та плоске ущільнення

Поз. 6: Вихідний шланг (не входить у комплект)

Поз. 7: Захисний ковпачок

Поз. 8: Кришка штекера підключення

Сполучні патрубки		Вага (працює)
Додатковий штуцер	Спускний патрубок	
R 3/4	R 3/4	33 кг

Табл. 1 Габарити та підключення

3 Установка

3.1 Встановлення нейтралізуючого пристрою

Встановіть нейтралізуючий пристрій поблизу газового котла або теплообмінника. Якщо конденсаційний теплообмінник розташований у опалювальному котлі, у котел можливо інтегрувати нейтралізуючий пристрій (Мал. 3).

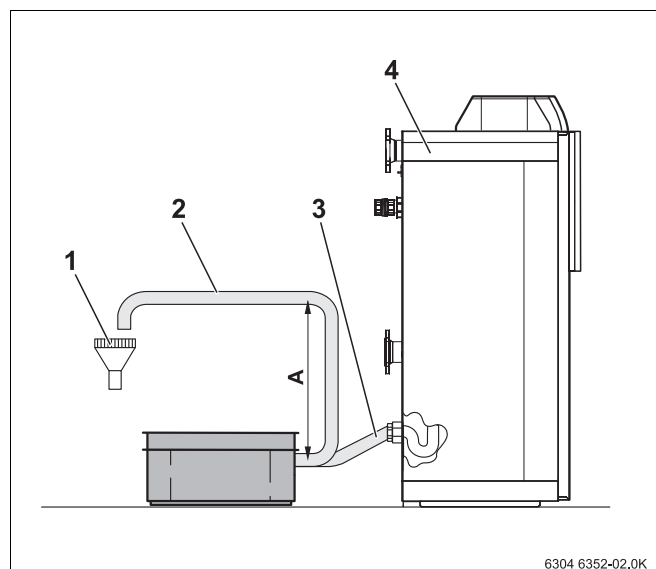
Висота А (Мал. 2) повинна бути не менш ніж 2000 мм.

- Встановити нейтралізуючий пристрій горизонтально.
- Зняти велику кришку корпусу (Мал. 1, Поз. 4) з нейтралізаційного обладнання.



ВКАЗІВКА КОРИСТУВАЧЕВІ

Розташуйте нейтралізуючий пристрій таким чином, щоб у вхідному та вихідному шлангах не залишалося повітряних кульок та не виникало застою конденсату у газовому котлі.



Мал. 2 Встановлення нейтралізуючого пристрою

Поз. 1: Сифон

Поз. 2: Вихідний шланг

Поз. 3: Підводящий шланг

Поз. 4: Газовий конденсаційний котел

3.2 Інтеграція нейтралізуючого пристрою



ОБЕРЕЖНО!

УШКОДЖЕННЯ УСТАНОВКИ

через механічне пошкодження нейтралізуючого пристрою.

- Не використовуйте пластиковий корпус нейтралізуючого пристрою у якості ходової поверхні.
- Шланги не навантажувати, щоб не спричинити розрив різьби підключення.

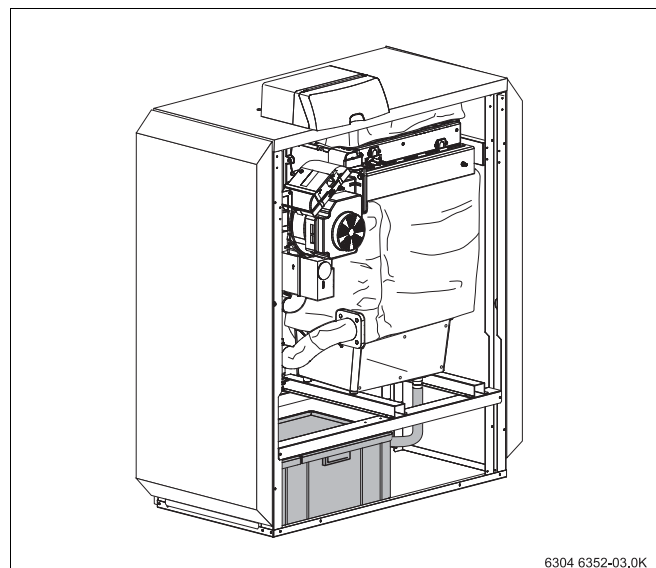


ОБЕРЕЖНО!

УШКОДЖЕННЯ УСТАНОВКИ

через корозію.

- Усі трубопроводи та поєднуючі елементи (наприклад, від газопроводу до опалювального котла або нейтралізуючого пристрою) які пов'язані з відводом конденсату, повинні бути з пластику або нержавіючої сталі.



Мал. 3 Інтеграція нейтралізуючого пристрою у опалювальний котел

- Встановити підводящий шланг на виході конденсату з опалювального котла або теплообмінника.
- Підводящий шланг (Мал. 4, Поз. 4) укоротити до бажаної довжини та змонтувати на підключення ЕКО нейтралізуючого пристрою.



ВКАЗІВКА КОРИСТУВАЧЕВІ

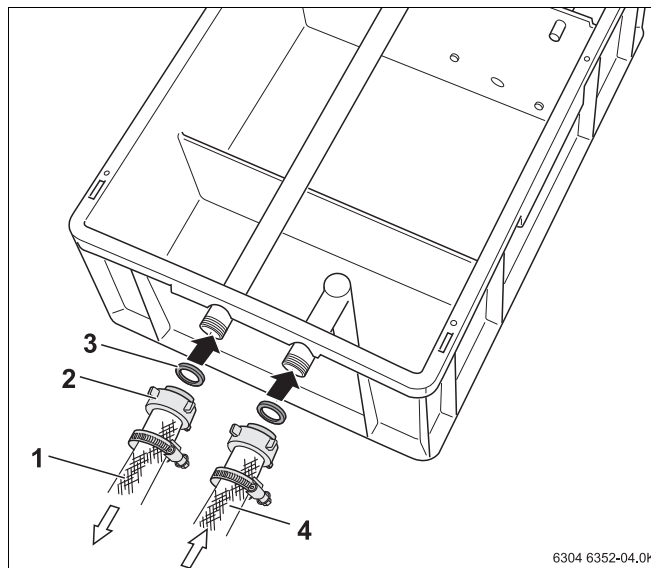
Якщо на виході конденсату на опалювальному котлі або теплообміннику нема сифону: підключити шланг, подібний до сифону, але без розриву та вигину (дотримуйтесь інструкції з монтажу теплообмінника!).

- Відводящий шланг (Мал. 4, Поз. 1) укоротити до бажаної довжини та змонтувати на підключення АКО нейтралізуючого пристрою.
- Закріпіть вхідний та вихідний шланги за допомогою скоби для шлангів.



ВКАЗІВКА КОРИСТУВАЧЕВІ

Кінець вихідного шлангу повинен бути видимим, для того щоб Ви могли перевірити працездатність нейтралізаційного обладнання.



6304 6352-04.0K

Мал. 4 Монтаж шлангів

Поз. 1: Вихідний шланг (АКО)

Поз. 2: Пряма втулка для шланга DN 19 з гайкою, що накидується G 1

Поз. 3: Плоске ущільнення

Поз. 4: Підводящий шланг (ЕКО)

АКО = Вихід конденсату

ЕКО = Вхід конденсату

3.3 Введення у експлуатацію



ОБЕРЕЖНО!

НЕБЕЗПЕКА ТРАВМ

через виникнення пилу та безпосереднього контакту очей з нейтралізуючим засобом.

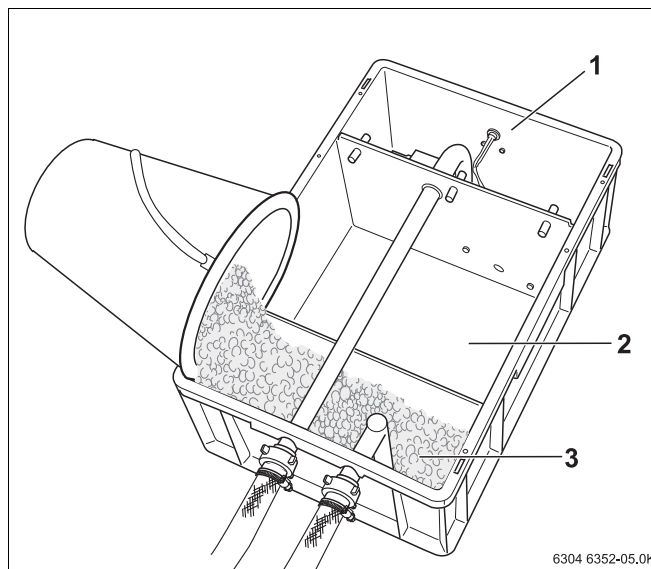
- Додавайте нейтралізуючий засіб з обережністю та уникайте виникнення пилу.
- Якщо нейтралізуючий засіб потрапив у очі, їх необхідно ретельно промити водою.



ВКАЗІВКА КОРИСТУВАЧЕВІ

Дотримуйтеся вказівок з техніки безпеки виробника нейтралізуючого засобу.

- Засипати нейтралізуючий засіб (гранулят) у камеру для грануляту (кількість речовини приблизно 7 літрів = 9 кг).



6304 6352-05.0K

Мал. 5 Заповнення нейтралізуючого засобу

Поз. 1: Камера насоса

Поз. 2: Збірна камера

Поз. 3: Нейтралізуючий засіб у камері для грануляту



НЕБЕЗПЕЧНО ДЛЯ ЖИТТЯ

через вихід відпрацьованих газів.

Увага!

- Перед тим як запускати у експлуатацію, залити приблизно 10 літрів води у оглядовий отвір колектора димових газів. Коли нейтралізуючий пристрій заповнений, димові гази не виходять з сифону котла у приміщення.

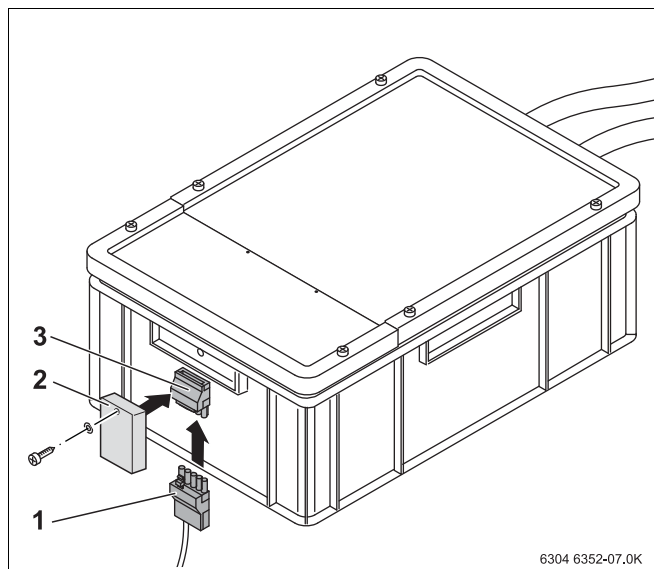
- Вставити кабель для підключення (Мал. 6, Поз. 1) у нейтралізаційне обладнання та підключити до регулюючого прилада відповідно до окремої схеми підключення.



ВКАЗІВКА КОРИСТУВАЧЕВІ

Ми рекомендуємо також підключити обидва контакти до запобіжного ланцюга. Таким чином пальник вимикається, якщо нейтралізуючому пристрою загрожує переповненням.

- Встановити кришку (Мал. 6, Поз. 2) для штекера підключення.
- Провести експлуатаційну перевірку (див. розділ 3.4, стор. 8).



Мал. 6 Встановлення кабелю для підключення

Поз. 1: Кабель для підключення

Поз. 2: Кришка штекера підключення

Поз. 3: З'єднувальна муфта

6304 6352-07.0K

3.4 Проведення експлуатаційної перевірки

Опис функцій

Під час експлуатації рівень води завжди вище обох перемикачів тиску. Висота стовпа води пускає в хід перемикачі тиску.

Нижній перемикач тиску (Мал. 7, **Поз. 5**) вмикає та вимикає насос.

Верхній перемикач тиску (Мал. 7, **Поз. 1**) розриває запобіжний ланцюг, якщо рівень води надто високий (небезпека переливання).

Умова: запобіжний ланцюг підключений.

Перевірка функціонування насоса та нижнього перемикача тиску

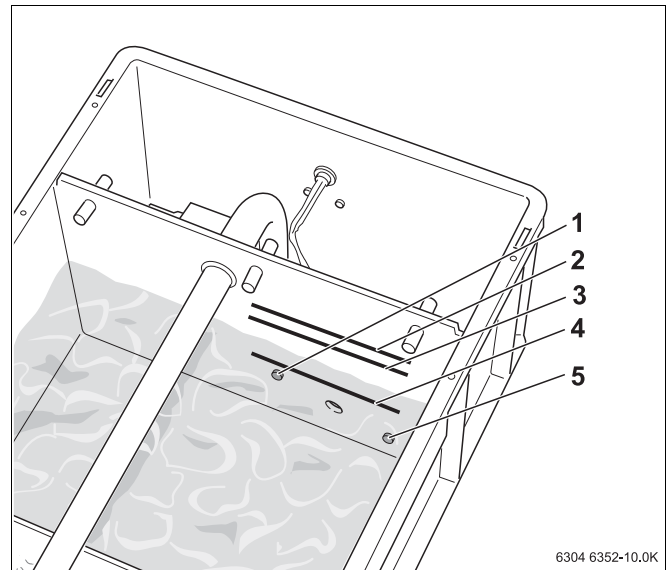
- Налити воду у збірну камеру, поки не включиться насос нейтралізуючого пристрою.
- Перевірити, чи знижується рівень води під час роботи насоса.
- Перевірте, чи вимикається насос до того, як верхній перемикач тиску з'явиться на поверхні (рівень води повинен бути завжди вище).

Перевірка функціонування насоса та верхнього перемикача тиску

- Ще додати води. При цьому отвір для вимірювання нижнього перемикача тиску (Мал. 7, **Поз. 5**) затиснути пальцем, щоб не увімкнувся насос.
- Перевірте, чи відкривається запобіжний ланцюг (пальник вимикається).
- Відпустити отвір для вимірювання нижнього перемикача тиску.
- Перевірте, чи включений насос.
- Перевірте, чи замкнутий запобіжний ланцюг.

Нейтралізуючий пристрій готов до роботи.

Якщо під час перевірки виявлено недоліки, замінити пошкоджені частини.



Мал. 7 Проведення експлуатаційної перевірки

Поз. 1: Верхній перемикач тиску

Поз. 2: Рівень води для запобіжного вимкнення (приблизно)

Поз. 3: Рівень включення насоса (приблизно)

Поз. 4: Рівень вимкнення насоса (приблизно)

Поз. 5: Нижній перемикач тиску

4 Сервісне обслуговування та збої в роботі

4.1 Проведення перевірки



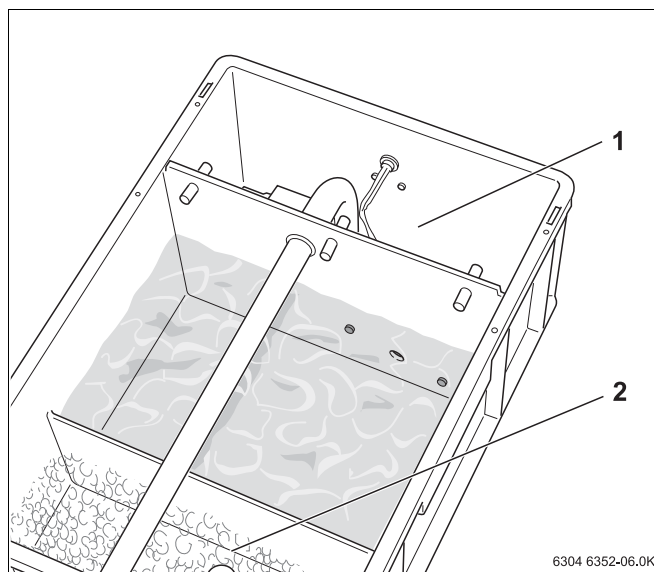
ВКАЗІВКА КОРИСТУВАЧЕВІ

Необхідно перевіряти нейтралізуючий пристрій мінімум раз на рік.

- Контролюйте значення рН. Для цього використовуйте палички-індикатори рН з видведеним конденсатом з вихідного шлангу.

Якщо значення рН нижче 6,5: провести сервісне обслуговування та повністю замінити гранулят (див. розділ 4.2, стор. 10).

- Знеструміть опалювальну установку.
- Витягнути штекер для підключення нейтралізаційного обладнання (Мал. 9, Поз. 3).
- Зняти обидві кришки бака.
- Перевірити гранулят (Мал. 8, Поз. 2):
 - Якщо гранулят забруднений або зкесний: провести сервісне обслуговування та повністю замінити гранулят (див. розділ 4.2, стор. 10), щоб відновити дію нейтралізації.
 - Якщо грануляту недостатньо: додати гранулят (див. розділ 3.3, стор. 6).
- Перевірити камеру насоса (Мал. 8, Поз. 1) на герметичність.
- Закрити камеру насоса.
- Знову вставити штекеру
- Провести експлуатаційну перевірку (див. розділ 3.4, стор. 8).



Мал. 8 Проведення перевірки

Поз. 1: Камера насоса

Поз. 2: Гранулят

4.2 Проведення обслуговування

До технічного обслуговування відноситься очищення контейнера та оновлення гранулята.

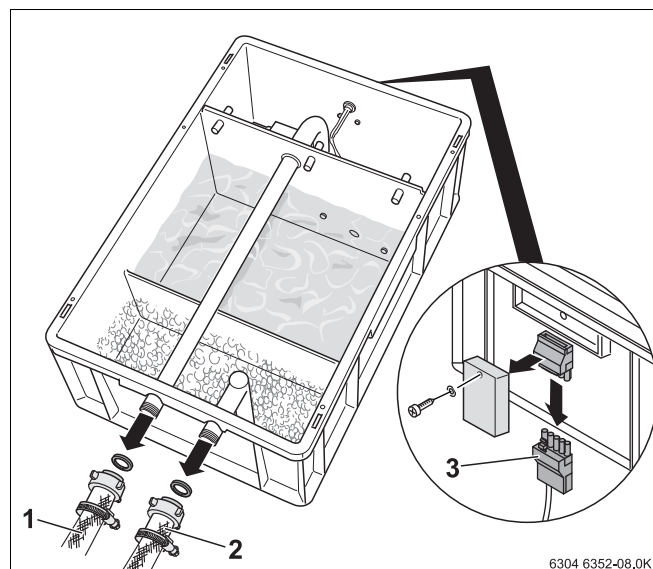
- Знеструміть опалювальну установку.
- Знеструміть нейтралізуючий пристрій. Для цього витягнути штекер для підключення (Мал. 9, Поз. 3).
- Видалити обидва поєднання шлангів (Мал. 9, Поз. 1 та 2) у контейнері.
- Зняти велику кришку бака.
- Видалити старий гранулят з камери для грануляту. При цьому контейнер можливо вивертати на 180°.



ВКАЗІВКА КОРИСТУВАЧЕВІ

Нейтралізуючий засіб екологічно безпечний. Не використаний матеріал, а також залишки засобу Ви можете утилізувати разом з побутовим сміттям.

- Очистити контейнер (промити водопровідною водою).
- Послідовність дій, як описано у розділ 4.4 "Повторний запуск в експлуатацію", стор. 11.



Мал. 9 Проведення обслуговування

Поз. 1: Вихідний шланг

Поз. 2: Підводящий шланг

Поз. 3: Кабель для підключення

4.3 Усунення збоїв

Збої	Можлива причина	Усунення
Не викачується конденсат з нейтралізаційного обладнання.	Нема струму.	● Перевірити електороживлення.
	Пошкоджено нижній перемикач тиску. Насос зламався.	● Зняти усі кришки бака. ● Перевірити функціонування насоса або перемикача тиску та при потребі замінити (див. розділ 3.4, стор. 8).
Нейтралізаційне обладнання пероповнюється, але запобіжний ланцюг не розмикається.	Пошкоджено верхній перемикач тиску.	● Послідовність дій, як описано у розділ 4.4 "Повторний запуск в експлуатацію", стор. 11.
	Не підключений захисний ланцюг.	● Підключити захисний ланцюг.

Табл. 2 Збої в роботі

4.4 Повторний запуск в експлуатацію



НЕБЕЗПЕКА ТРАВМ

через виникнення пилу та безпосереднього контакту очей з нейтралізуючим засобом.

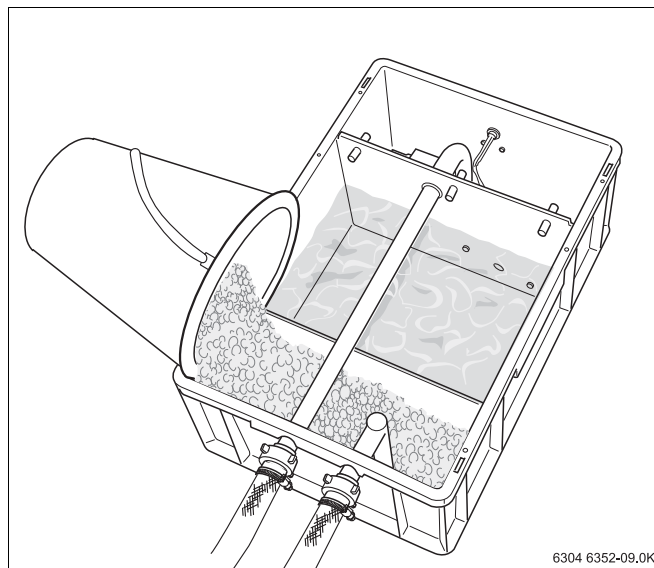
- Додавайте нейтралізуючий засіб з обережністю та уникайте виникнення пилу.
- Якщо нейтралізуючий засіб потрапив у очі, їх необхідно ретельно промити водою.



ВКАЗІВКА КОРИСТУВАЧЕВІ

Дотримуйтеся вказівок з техніки безпеки виробника нейтралізуючого засобу.

- Засипати нейтралізуючий засіб (гранулят) у камеру для грануляту (кількість речовини приблизно 7 літрів = 9 кг).
- Знову змонтувати обидва поєднання шлангів у контейнері.
- Покласти кришку контейнера та пригвинтити.
- Перевірити щільність підключень та поєднань.
- Вставити кабель підключення (Мал. 9, Поз. 3) на нейтралізуючому пристрою.
- Провести експлуатаційну перевірку (див. розділ 3.4, стор. 8).



Мал. 10 Заповнення нейтралізуючого засобу

Робер Бш Лтд.
Відділення Бударус
вул. Крайня, 1
02660, Київ - 660, Україна
info@buderus.ua
www.buderus.ua

Buderus