

Система димовідведення каскада котлів Logano plus GB312 (подвійний котел)

Для спеціалізованого підприємства

Уважно прочитайте інструкцію з монтажу

1	Розташування	3
2	Обсяг поставки	5
3	Монтаж колектору димових газів	7
3.1	Монтаж системи димовідведення для вихлопних газів для подвійних котлів 180, 240 або 320 кВт	8
3.2	Монтаж системи димовідведення для вихлопних газів для подвійних котлів 400, 480 або 560 кВт	9
3.3	Прокладання трубопроводу для конденсату	10
4	Перевірка прилада	11

До цієї інструкції

Наявна інструкція з монтажу містить важливу інформацію щодо безпечного та доцільного монтажу систем димовідведення каскада котлів.

Ця інструкція з монтажу розроблена для фахівців, які мають спеціальну освіту та досвід у галузі опалення.

Використовуйте лише оригінальні запасні частини фірми Buderus. За ушкодження, що виникли внаслідок застосування запчастин, що були поставлені не фірмою Buderus, Buderus відповідальності не несе.

Використання за призначенням

Система димовідведення розроблена для підключення двох котлів Logano GB312. Система димовідведення каскада котлів подальшому у інструкції з монтажу буде позначатися просто як система димовідведення.



ВКАЗІВКА КОРИСТУВАЧЕВІ

Дотримуйтесь місцевих норм та положень під час монтажу та використання приладу!

1 Розташування



УШКОДЖЕННЯ УСТАНОВКИ

внаслідок замерзання пристрою.

ОБЕРЕЖНО!

Установіть опалювальну установку в морозостійкому приміщенні.



ВКАЗІВКА КОРИСТУВАЧЕВІ

Через зварювальні роботи рекомендується змонтувати зворотні та подаючі трубопроводи теплоносія для каскада котлів перед монтажем системи димовідведення каскада котлів!

Система димовідведення в залежності від обставин може бути змонтована у протилежному напрямку (незалежно від напрямку зворотніх та подаючих трубопроводів для каскаду котлів). При цьому враховуйте мінімальні відстані від інших предметів. При зменшенні мінімальних відстаней стає важко досягнути опалювальний котел.

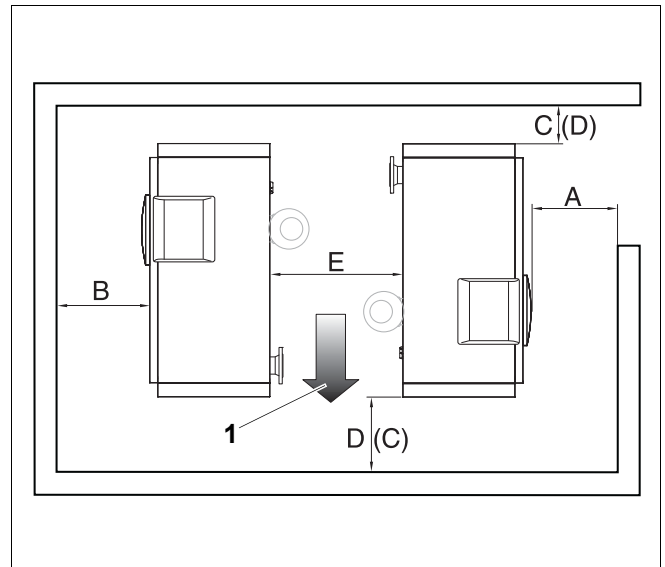
Монтажна площа або підстава повинні бути рівними та здібними витримувати певну вагу.

Вирівняти опалювальний котел горизонтально та вертикально.

Розміри котла у кВт:		180*	240*	320*	400*	480*	560*
A (мм)	рекомендовано	700					
	мінімум	500					
B (мм)	рекомендовано	700					
	мінімум	500					
C (мм)	рекомендовано	500					
	мінімум	100					
D (мм)	рекомендовано	700			900		
	мінімум	550	550	500	700	650	600
E (мм)		дивіться Мал. 2 та Мал. 3 та вказівки з використання, що знаходяться поруч					

Табл. 1 Габарити (розмір у мм)

* Потужність двох подвійних котлів розраховується разом



Мал. 1 Розташування

Поз. 1: Приклад для напрямку зворотніх та подаючих трубопроводів теплоносія

() Дійсні дані у дужках, при монтажі цих трубопроводів у протилежному напрямку.

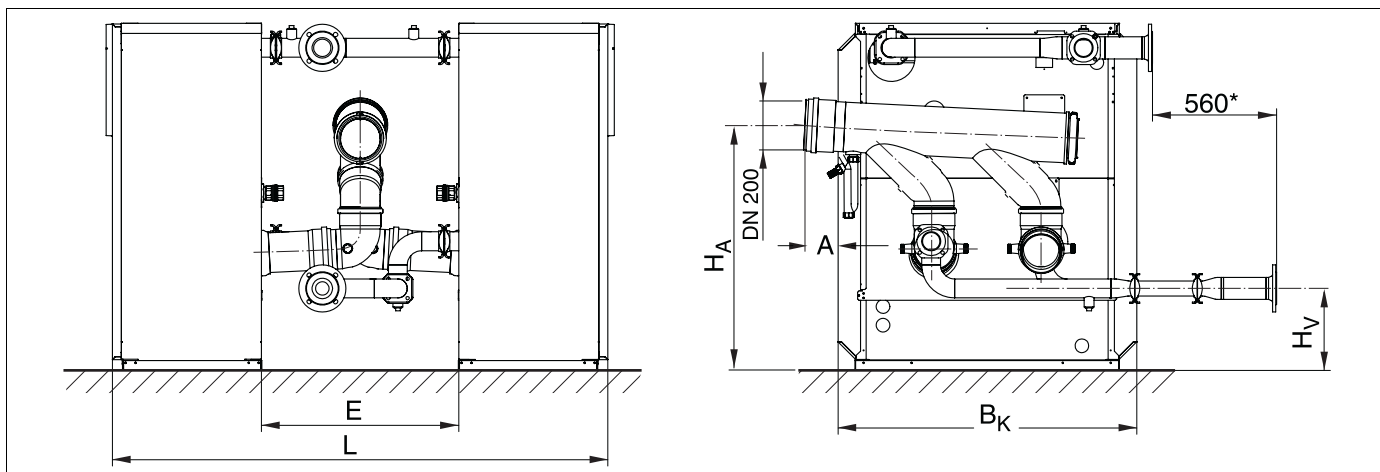


ВКАЗІВКА КОРИСТУВАЧЕВІ

Зверніть увагу, що через додаткове вбудовування запірних клапанів у лінію подачі VK та лінію зворотнього ходу RK монтажний розмір E більше ніж вказано у Табл. 2, стор. 4 (дивіться інструкцію з монтажу для зворотніх та подаючих трубопроводів теплоносія каскаду котлів Logano plus GB312).

Враховуйте можливі додаткові відстані від стіни, які потрібні для інших компонентів.

Дотримуйтесь інструкції з монтажу та сервісного обслуговування опалювального котла.

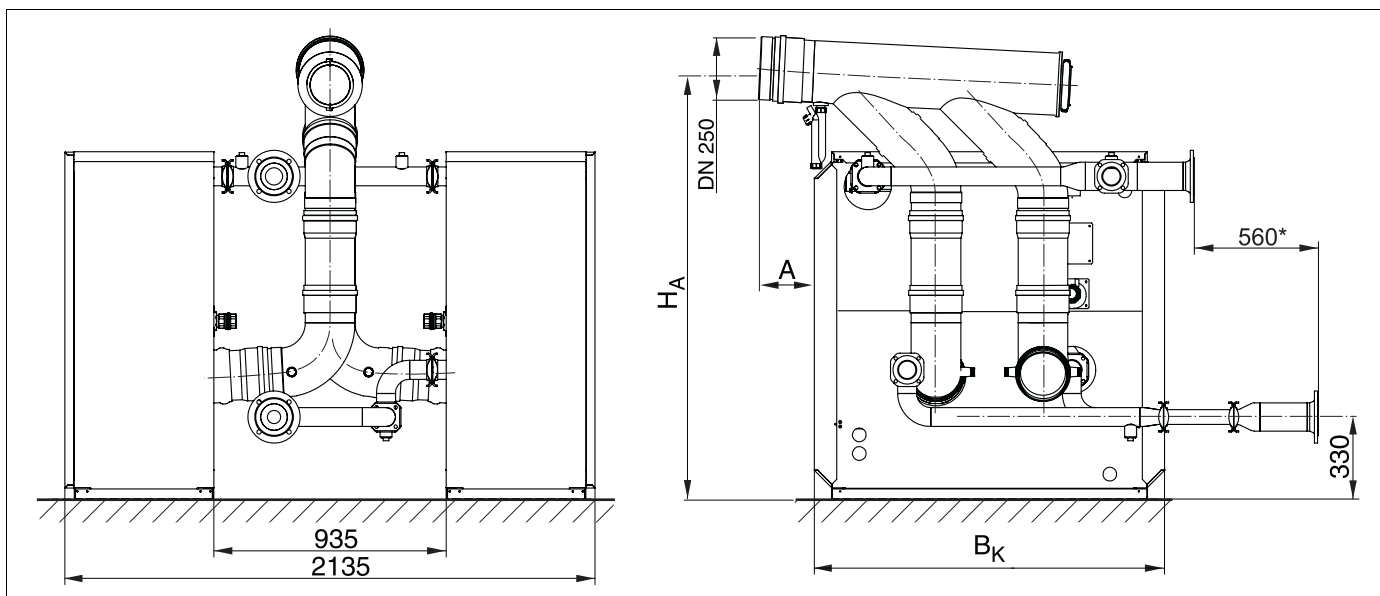


Мал. 2 Габарити системи димовідведення каскада котлів GB312 (від 180 до 320 кВт)

* При встановленні насосу

Розміри котла	2 x 90 кВт (2 x 4 Gld.)	2 x 120 кВт (2 x 4 Gld.)	2 x 160 кВт (2 x 5 Gld.)
E	642	642	795
L	1842	1842	1995
B _K	994	994	1202
H _V	339	339	330
A	176	176	125
H _A	980	980	989

Табл. 2 Габарити системи димовідведення каскада котлів GB312 (різмір у мм)



Мал. 3 Габарити системи димовідведення каскада котлів GB312 (від 400 до 560 кВт)

* При встановленні насосу

Розміри котла	2 x 200 кВт (2 x 6 Gld.)	2 x 240 кВт (2 x 7 Gld.)	2 x 280 кВт (2 x 8 Gld.)
B _K	1202	1410	1410
A	210	157	106
H _A	1727	1732	1727

Табл. 3 Габарити системи димовідведення каскада котлів GB312 (різмір у мм)

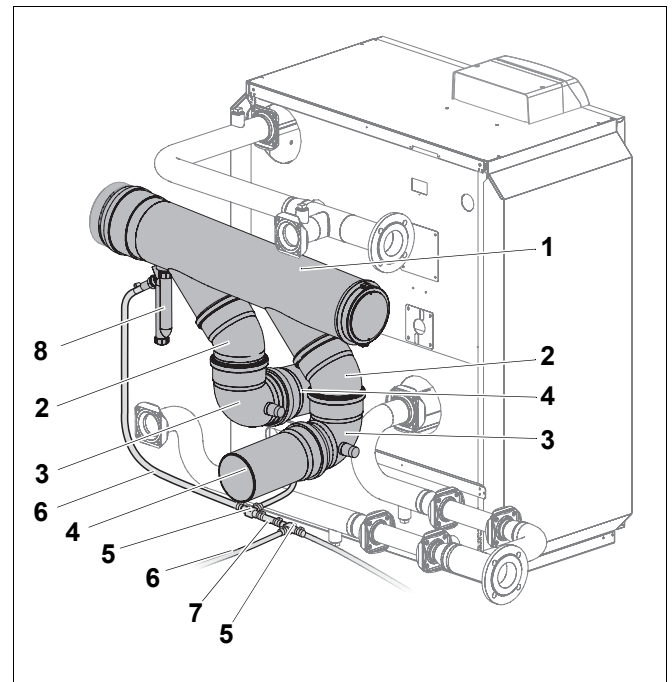
2 Обсяг поставки

Опалювальний котел з регулюючим приладом монтується згідно інструкції з монтажу, яка входить у комплект.

Матеріал		Кількість (штук)	Мал. 4 Поз.
Система димовідведення	Посібник з монтажу		
	Колектор димових газів	1	1
	Коліно труби 45° кут, Ø 160	2	2
	Коліно труби 87° кут, Ø 160	2	3
	Трубний елемент Ø 160, довжина нетто 170 мм**	2	4
	Відведення конденсату/сифон	1	8
Ἐξάγωγα	Паста для пластичного змащення для зниження тертя між поверхнями	1	
	Т-подібна деталь	2	5
	Скоба для шланга	8	-
	Шланг для конденсату Довжина труби 3 м	1	6
	Шланг для конденсату 0,1 м	1	7

Табл. 4 Комплект постачання системи димовідведення каскада котлів для подвійного котла 180/240/320 кВт

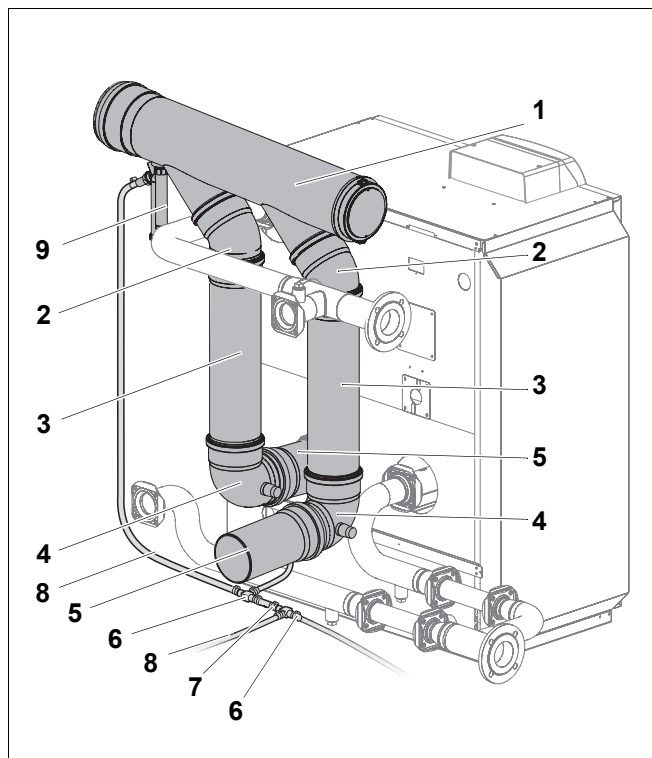
** Довжина нетто 250 мм для подвійного котла 320 кВт



Мал.4 Комплект постачання системи димовідведення каскада котлів
Розміри подвійного котла 180/240/320 кВт (потужність двох подвійних котлів розраховується разом)

Матеріал		Кількість (штук)	Мал. 4 Поз.
Колектор димових газів - набір	Посібник з монтажу		
	Колектор димових газів	1	1
	Коліно труби 45 ° кут, Ø 200	2	2
	Трубний елемент Ø 200, довжина нетто 300 мм	2	3
	Коліно труби 87 ° кут, Ø 200	2	4
	Трубний елемент Ø 200, довжина нетто 150 мм	2	5
	Відведення конденсату/сифон	1	9
	Паста для пластичного змащення для зниження тертя між поверхнями	1	
Шланг-набір	Т-подібна деталь	2	6
	Хомут	8	-
	Шланг для конденсату 0,1 м	1	7
	Шланг для конденсату Довжина труби 3 м	1	8

Табл. 5 Комплект постачання системи димовідведення для подвійного котла 400/480/560 кВт



Мал.5 Комплект постачання системи димовідведення каскада котлів
Розміри подвійного котла 400/480/560 кВт
(потужність двох подвійних котлів розраховується разом)



ВКАЗІВКА КОРИСТУВАЧЕВІ

Додатково до комплекту поставки вам знадобяться підходящі хомути для труби, перфорована стрічка або підпірки для підтримання колектора димових газів (дивіться Мал. 8, стор. 8 та Мал. 10, стор. 9).

3 Монтаж колектору димових газів

Через зварювальні роботи рекомендується змонтувати зворотні та подаючі трубопроводи теплоносія для каскада котлів перед монтажем колектора димових газів!



ОБЕРЕЖНО!

УШКОДЖЕННЯ УСТАНОВКИ

через неправильний монтаж або обслуговування.

Будь ласка, дотримуйтесь інструкції з монтажу та сервісного обслуговування, а також інструкції з обслуговування опалювального котла.



ВКАЗІВКА КОРИСТУВАЧЕВІ

Підключення можуть відбуватися лише у вказаних містах Мал. 6.

	Розміри котла					
	90 - 4	120 - 4	160 - 5	200 - 6	240 - 7	280 - 8
X _{AA}	332	332	384	436	488	540
H _{AA}	470			495		

Табл. 6 Габарити для Мал. 6 (розмір у мм)



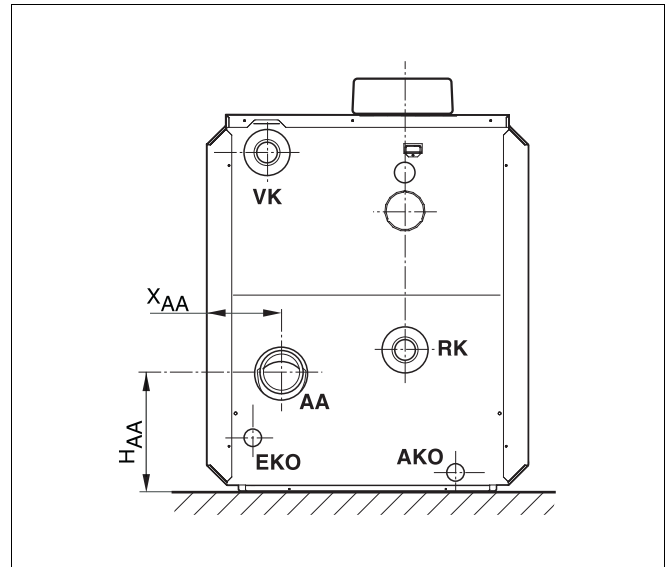
ПОПЕРЕДЖЕННЯ!

НЕБЕЗПЕКА ОТРУЄННЯ

через виходячі димові гази.

Якщо кріплення не достатньо надійне, це може спричинити пошкодження газопроводу для димових газів.

- Встановіть колектор димових газів, трубний елемент та вигін труби без напруги та закріпіть його за допомогою відповідних хомутів, перфорованої стрічки або підвісу.



Мал.6 Підключення котла опалення Logano GB312

Пояснення до Мал. 6

- AA = Підключення для димових газів
- EKO = Вхід конденсату (вхід коліна труби)
- AKO = Вихід конденсату
- VK = Подача у котел
- RK = Зворотній хід котла

3.1 Монтаж системи димовідведення для вихлопних газів для подвійних котлів 180, 240 або 320 кВт

Встановіть колектор димових газів, трубний елемент та вигін труби без напруги.

- Змастити трубку деталь (Мал. 7, Поз. 1) у місці з'єднання пластичним змащенням для зниження тертя та вставити у місце підключення труби для димових газів двох котлів.



ВКАЗІВКА КОРИСТУВАЧЕВІ

Якщо обидва котла мають додатково вбудовані запірні клапани необхідна трубна деталь (Мал. 7, Поз. 1), щоб подовжити базову відстань від запірного клапана до обох опалювальних котлів. У комплект запірного клапана входять додаткові трубні елементи.

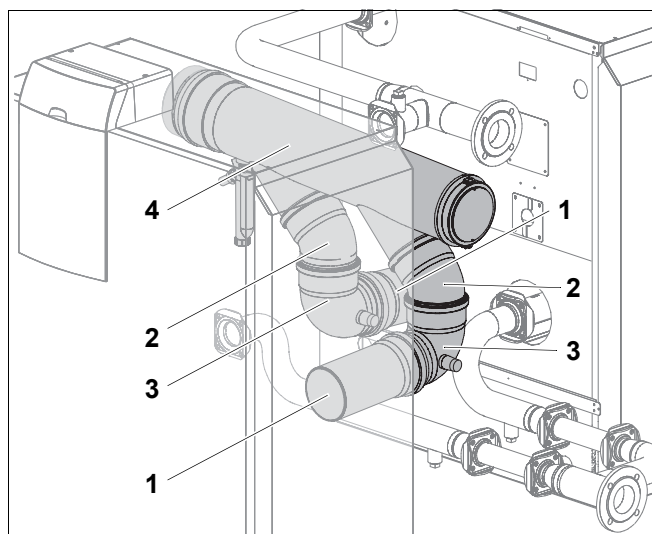
- Вигін труби з кутом 87° (Мал. 7, Поз. 3) змастити пластичним змащенням для зниження тертя на місці підключення та вставити відповідно у трубний елемент (Мал. 7, Поз. 1) (муфта вказує верх).



ВКАЗІВКА КОРИСТУВАЧЕВІ

Якщо необхідно, щоб колектор димових газів проходив понад системою трубопроводів теплоносія, можливо використовувати на трубному вигоні з кутом 87° (Мал. 7, Поз. 3) подовжуючий елемент (трубна деталь 1 м, не входить у комплект поставки). Монтаж відбувається так само як для котлів розміром від 400 до 560 кВт (див. розділ 3.2).

- Вигін труби з кутом 45° (Мал. 7, Поз. 2) змастити пластичним змащенням для зниження тертя на місці підключення та обидва нижні штуцера труби вставити у колектор димових газів (Мал. 7, Поз. 4).
- Колектор димових газів (Мал. 7, Поз. 4) та вигін труби з кутом 45° (Мал. 7, Поз. 2) вставити у попередньо змонтований вигін труби з кутом 87° (Мал. 7, Поз. 3).
- Встановіть за допомогою відповідних хомутів, перфорованої стрічки або підвісу колектор димових газів (монтується окремо, дивіться Мал. 8).



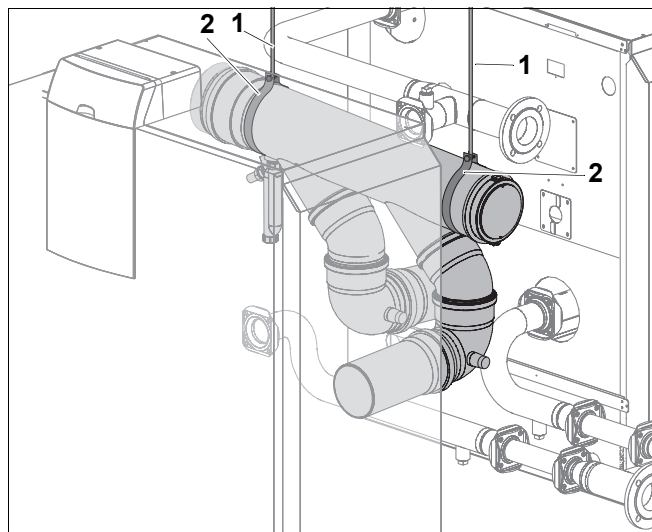
Мал. 7 Монтаж труби для димових газів для подвійних котлів розміром від 180, 240 або 320 кВт

Поз. 1: Трубний елемент (довжина нетто 250 мм для подвійного котла 320 кВт та довжина нетто 170 мм для подвійного котла 180 + 240 кВт)

Поз. 2: Коліно труби кут 45°

Поз. 3: Коліно труби кут 87°

Поз. 4: Колектор димових газів



Мал. 8 Приклад для закріплення системи димовідведення для подвійних котлів розміром від 180, 240 або 320 кВт

Поз. 1: Штанга з різьбою (монтується окремо)

Поз. 2: Хомут (монтується окремо)

3.2 Монтаж системи димовідведення для вихлопних газів для подвійних котлів 400, 480 або 560 кВт

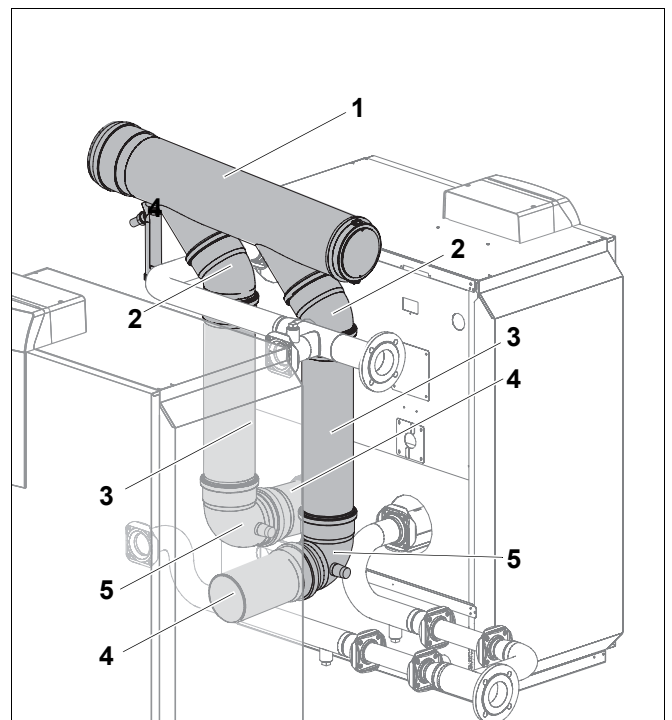
- Змастити трубну деталь (Мал. 9, Поз. 4) у місці з'єднання пластичним змащенням для зниження тертя та вставити у місце підключення труби для димових газів двох котлів.



ВКАЗІВКА КОРИСТУВАЧЕВІ

Якщо обидва котла мають додатково вбудовані запірні клапани необхідна трубна деталь (Мал. 7, Поз. 4), щоб подовжити базову відстань від запірного клапана до обох опалювальних котлів. У комплект запірного клапана входять додаткові трубні елементи.

- Вигін труби з кутом 87° (Мал. 9, Поз. 5) змастити пластичним змащенням для зниження тертя на місці підключення та вставити відповідно у трубний елемент (Мал. 9, Поз. 4) (муфта вказує верх).
- Змастити трубний елемент (Мал. 9, Поз. 3) змащенням для зниження тертя та вставити у попередньо змонтований вигін труби з кутом 87° (Мал. 9, Поз. 5).
- Вигін труби з кутом 45° (Мал. 9, Поз. 2) змастити пластичним змащенням для зниження тертя на місці підключення та обидва нижні штуцера труби вставити у колектор у колектор димових газів (Мал. 9, Поз. 1).
- Колектор димових газів (Мал. 9, Поз. 1) та вигін труби з кутом 45° (Мал. 9, Поз. 2) вставити у попередньо змонтований трубний елемент (Мал. 9, Поз. 3).
- Встановіть за допомогою відповідних хомутів, перфорованої стрічки або підвісу колектор димових газів (монтується окремо, дивіться Мал. 10).



Мал.9 Монтаж системи димовідведення для подвійних котлів розмію від 400, 480 або 560 кВт

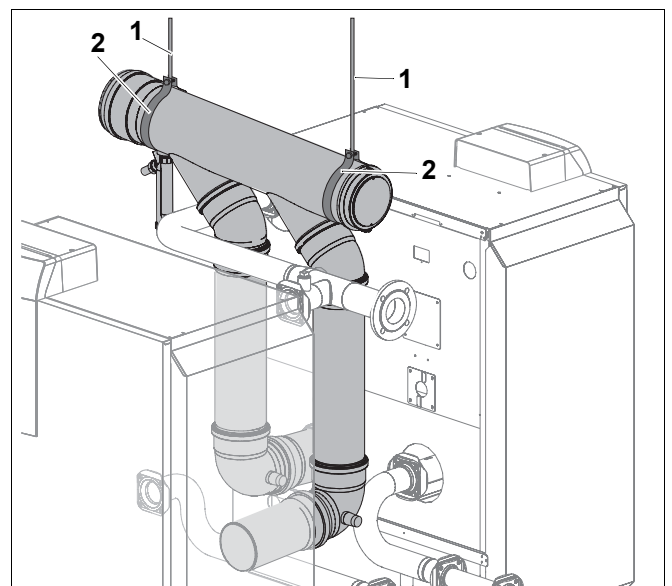
Поз. 1: Колектор димових газів

Поз. 2: Коліно труби кут 45°

Поз. 3: Трубний елемент (довжина нетто 300 мм)

Поз. 4: Трубний елемент (довжина нетто 150 мм)

Поз. 5: Коліно труби кут 87°

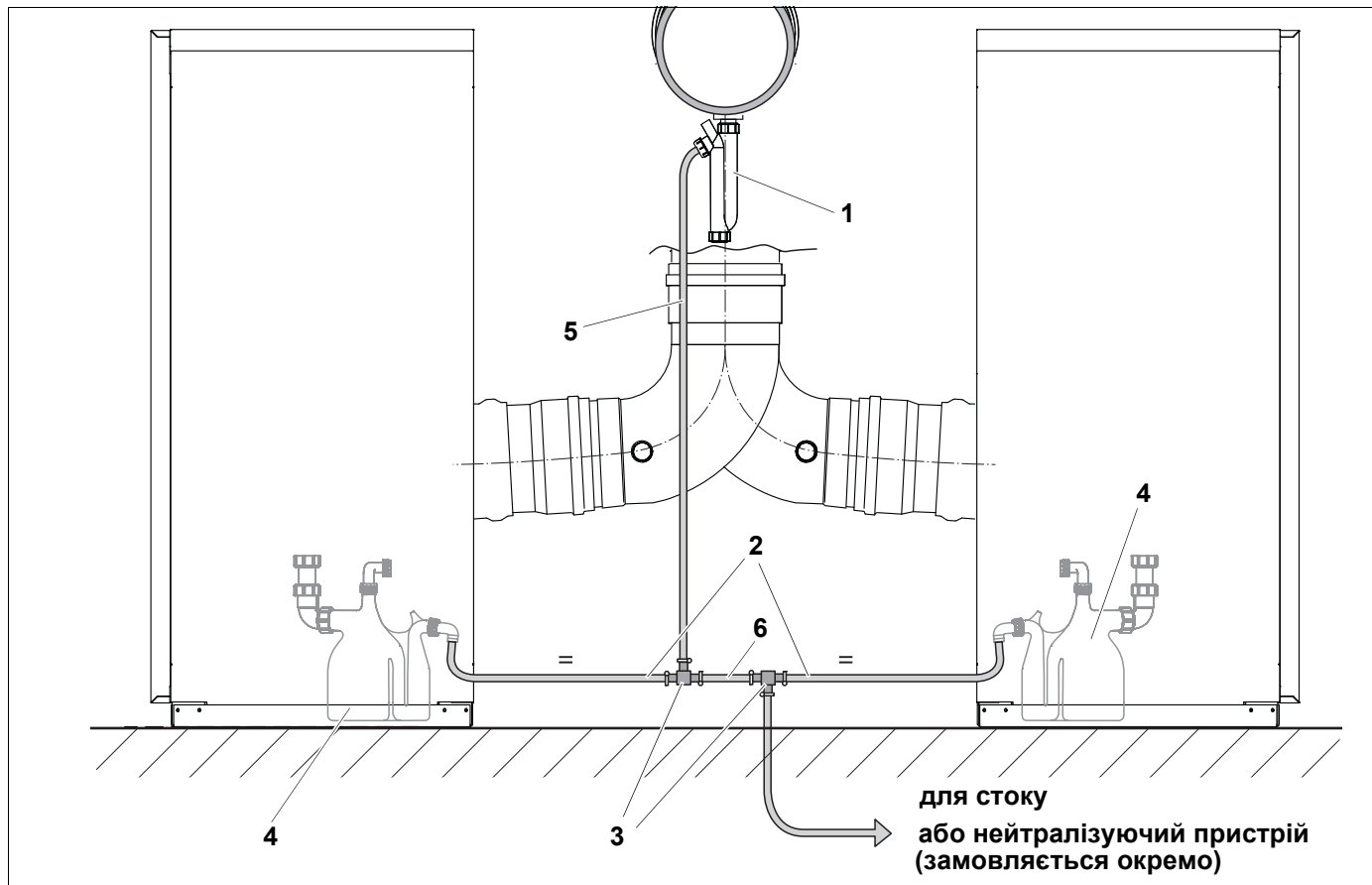


Мал.10 Приклад для закріплення системи димовідведення для подвійних котлів розмію від 400, 480 або 560 кВт

Поз. 1: Штанга з різьбою (монтується окремо)

Поз. 2: Хомут (монтується окремо)

3.3 Прокладання трубопроводу для конденсату



Мал. 11 Відведення конденсату (зображення принципу)

Поз. 1: Сифон (колектор відпрацьованих газів)

Поз. 4: Сифон котла

Поз. 2: Шланг для конденсату, 3 м
(подовжити відповідно до відстані котла)

Поз. 5: Гофрований шланг, 1,5 м (комплект для колектора димових газів)

Поз. 3: Т-подібна деталь та скоба для шланга

Поз. 6: Шланг для конденсату, 0,1 м

- Пригвинтити сифон (Мал. 11, **Поз. 1**) з вкладеним ущільненням на колектор відпрацьованих газів.
- Прокласти гофрований шланг (Мал. 11, **Поз. 5**) між Т-подібною деталлю (Мал. 11, **Поз. 3**) та сифоном та закріпити за допомогою хомута.
- Друга Т-подібна деталь (Мал. 11, **Поз. 3**) та шланг для конденсату (Мал. 11, **Поз. 6**) змонтувати на першій Т-подібній деталі за допомогою хомута (дивіться Мал. 11).
- Інші два шланги для конденсату (Мал. 11, **Поз. 2**) подовжити відповідно відстані до опалювального котла та згідно Мал. 11 поєднати між Т-подібною деталлю та сифоном котла (Мал. 11, **Поз. 4**), закріпити за допомогою хомутів.
- Вільний кінець Т-подібної деталі провести до стоку або до нейтралізаційного обладнання (замовляється окремо).

4 Перевірка прилада

- Перевірити щільність підключень.



НЕБЕЗПЕЧНО ДЛЯ ЖИТТЯ

через отруєні гази.

ПОПЕРЕДЖЕННЯ!

Під час введення в експлуатацію топкового прилада перевірити герметичність газопроводу для димових газів. При цьому газопроникність газопроводу при статичному надлишковому тиску у 200 Па на внутрішню поверхню не повинен перебільшувати 0,006 л/см².



ВКАЗІВКА КОРИСТУВАЧЕВІ

Дотримуйтесь місцевих норм та положень під час використання приладу!

Роберт Бош Лтд.
Відділення Бударус
вул. Крайня, 1
02660, Київ - 660, Україна
info@buderus.ua
www.buderus.ua

Buderus