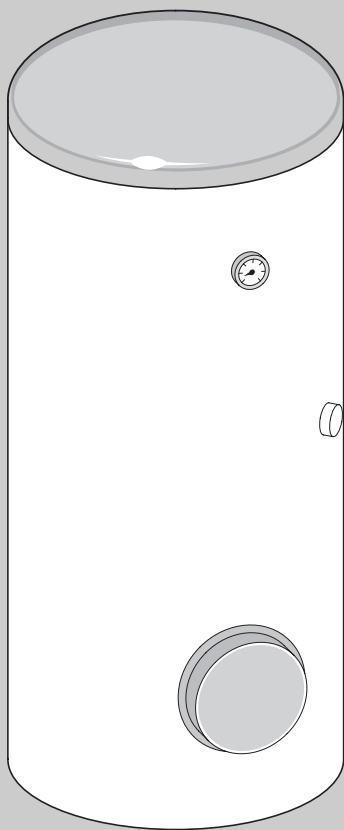


Інструкція з монтажу і технічного обслуговування для фахівців

Бойлер (накопичувач)
непрямого нагрівання



6 720 610 242-00.20

Logalux

SH 290 RW

SH 370 RW

SH 450 RW

Для професіональних
підприємств

Прохання ретельно
перечитати перед
монтажем

Зміст

1	Вказівки щодо техніки безпеки та пояснення символів	2
1.1	Техніка безпеки	2
1.2	Пояснення до символів та сигнальних слів	3
2	Основні характеристики	4
2.1	Застосування	4
2.2	Призначення	4
2.3	Оснащення	4
2.4	Захист від корозії	4
2.5	Принцип роботи	4
2.6	Конструктивні та установчі розміри	5
2.7	Технічні характеристики	6
3	Інсталяція	8
3.1	Приписи та настанови	8
3.2	Транспортування	8
3.3	Місце встановлення	8
3.4	Контроль герметичності водопроводу	8
3.5	Монтаж	8
3.5.1	Підключення з боку опалення	9
3.5.2	Підключення з боку споживчої води	9
3.5.3	Циркуляція	10
3.5.4	Бак-розширник для непитної води	11
3.6	Електричне підключення	11
4	Введення в експлуатацію	12
4.1	Інструктаж користувача	12
4.2	Підготовка до експлуатації	12
4.2.1	Загальні зауваження	12
4.2.2	Заповнення бойлера (накопичувача гарячої води)	12
4.2.3	Обмеження протоку води	12
4.3	Встановлення температури	12
4.4	Термічна дезинфекція	12
5	Виведення з експлуатації	13
5.1	Виведення бойлера з експлуатації	13
5.2	При загрозі замерзання вивести опалювальний прилад з експлуатації	13
5.3	Захист навколишнього середовища	13
6	Перевірка/обслуговування	14
6.1	Поради користувачеві	14
6.2	Технічна профілактика та налагодження	14
6.2.1	Магнієвий анод	14
6.2.2	Видалення води	14
6.2.3	Видалення накипу / Чищення	14
6.2.4	Повторне введення в експлуатацію	14
6.3	Контроль функціонування	14
7	Пошук та усунення несправностей	15

1 Вказівки щодо техніки безпеки та пояснення символів

1.1 Техніка безпеки

Установлення, внесення змін

- Установлення та/або внесення технічних змін у конструкцію бойлера (накопичувача гарячої води) дозволяється виконувати виключно фахівцям спеціалізованих підприємств, які мають відповідний дозвіл на виконання інсталяційних робіт.
- Бойлери (накопичувачі) дозволяється використовувати тільки для нагрівання непитної води.

Експлуатація

- Тривала бездоганна робота бойлера гарантована тільки при дотриманні положень цієї Інструкції з монтажу та експлуатації.
- **Категорично забороняється закривати запобіжний клапан!** Під час нагрівання зайва вода виходить крізь запобіжний клапан.

Термічна дезинфекція

- **Увага! Існує небезпека гідротермічного опіку!** Короткочасна робота апарата при температурах вище 60 °C потребує обов'язкового нагляду.

Технічна профілактика

- **Порада Користувачеві:** укладіть угоду про регулярне технічне обслуговування апарата фахівцями спеціалізованого сервісного підприємства, яке має на те відповідні ліцензії. Для виконання технічного огляду, нагляду та профілактики слід забезпечувати фахівцям доступ до основного водонагрівача – щорічно, а доступ до бойлера (накопичувача) – щорічно або кожних два роки (в залежності від якості місцевої води).
- Дозволяється використовувати тільки оригінальні запасні частини!

1.2 Пояснення до символів та сигнальних слів



Настанови з техніки безпеки позначаються трикутним знаком попередження про небезпеку та виділяються сірим фоном.

Сигнальні слова попереджують про ступінь небезпеки, яка загрожує у випадку недотримання інструкцій, настанов, приписів, вказівок та рекомендацій.

- «**ОБЕРЕЖНО!**» Слово попереджує про можливість легких матеріальних пошкоджень.
- «**УВАГА!**» Слово попереджує про можливість легких фізичних або важких матеріальних пошкоджень.
- «**НЕБЕЗПЕЧНО!**» Слово попереджує про можливість важких фізичних ушкоджень користувача чи сервісного персоналу. В особливо небезпечних випадках існує загроза життю.



Вказівки-рекомендації в тексті Інструкції позначаються символом інформації. Вони виділяються зверху й знизу тексту горизонтальними лініями.

Вказівки-рекомендації містять важливу інформацію для випадків, якщо немає небезпеки для людини або котла.

2 Основні характеристики

2.1 Застосування

Бойлер (накопичувач) передбачено для підключення до теплових насосів **BUDERUS**.

При цьому максимальна потужність теплового насосу не повинна перевищувати наступні показники:

Бойлер	максимальна потужність бойлера
SH 290 RW	11 кВт
SH 370 RW	14 кВт
SH 450 RW	23 кВт

Таб. 1



При перевищенні максимальної потужності бойлеру тепловий насос працює з високою тактовою частотою, що крім іншого може призвести до непотрібного зростання часу нагріву води.

- Не перевищувати максимальну потужність бойлера

2.2 Призначення

Обладнання можна встановлювати лише з відповідним гріючим приладом (тепловим насосом Buderus).

Інше використання не передбачено. На несправності, що виникли в результаті такого використання, гарантійні зобов'язання не розповсюджуються.

2.3 Оснащення

- Термометр
- Температурний датчик бойлера (NTC) у заглибленій втулці з проводкою для підключення до теплового насосу **BUDERUS**
- Теплообмінник
- Покриття з PVC-плівки з м'якопінною підкладкою та блискавкою-застібкою на зворотньому боці
- Всебічна ізоляція жорстким пінопластом без FCKW- та FKW
- Емальований резервуар бойлера
- Магнієвий анод
- З'ємний фланець бойлера

2.4 Захист від корозії

Поверхні резервуара бойлера (накопичувача), що контактують з водою, мають гомогенне зв'язане емалеве покриття згідно з Німецьким Стандартом DIN 4753, Частина 3 та, таким чином, класифіковані в групі Б за Німецьким Стандартом DIN 1988, Частина 2, Розділ 6.1.4. Покриття є нейтральним по відношенню до звичайних типів споживчої водопровідної води та до інсталяційних матеріалів. Додатковим захисним засобом проти корозії служить умонтований магнієвий анод-протектор.

2.5 Принцип роботи

- Під час роботи теплового насосу температура бойлера у верхній зоні знижується приблизно на 8 °C - 10 °C, поки тепловий насос знову не нагріє бойлер.
- При частому короткочасному відбиранні гарячої води з бойлера температура у верхній частині бойлера може перевищити встановлене середнє значення. Це зумовлено конструкцією та це неможливо змінити.
- Встроєний термометр показує середню температуру у верхній частині резервуару. Через природне розшарування температури всередині резервуару встановлена температура бойлера є середнім значенням. Показання температури та точка перемикання регулятора температури бойлера не є при цьому ідентичними.

2.6 Конструктивні та установчі розміри

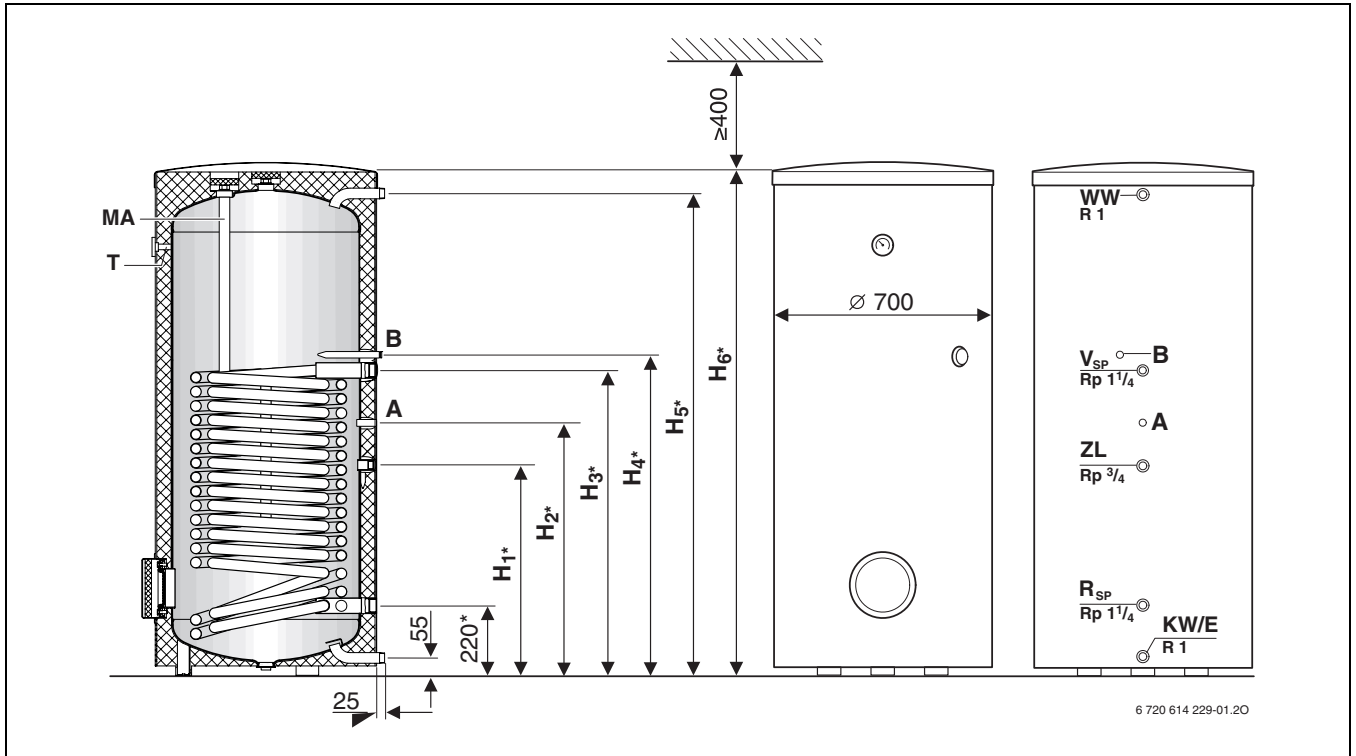


Рис. 1

- E** Пристрій для видалення води
- KW** Подача холодної води (R 1 - зовнішня різьба)
- MA** Магнієвий анод-протектор
- R_{SP}** Зворотня лінія гріючої води (Rp 1 ¼ - внутрішня різьба)
- T** Заглиблена втулка з термометром для показання температури
- V_{SP}** Подаюча лінія гріючої води (Rp 1j - внутрішня різьба)
- WW** Вихід гарячої води (R 1 - зовнішня різьба)
- ZL** Підключення циркуляційного насосу (Rp ¾ - внутрішня різьба)
- A** Заглиблена втулка з датчиком температури бойлера
(Стан постачання: датчик температури бойлера у заглибленій втулці A)
- B** Заглиблена втулка з датчиком температури бойлера (Спеціальне використання)
- *** Розміри надані для випадку, коли ніжки повністю вкручені. Викручуючи ніжки, можна збільшити ці розміри макс. на 40 мм



Заміна аноду:

- Витримувати відстань до кришки ≥ 400 мм.
- При заміні встановити ланцюговий катод з металевим з'єднанням з бойлером.

	H ₁	H ₂	H ₃	H ₄	H ₅	H ₆
SH 290 RW	544*	644*	784*	829*	1226*	1294*
SH 370 RW	665*	791*	964*	1009*	1523*	1591*
SH 450 RW	855*	945*	1189*	1234*	1853*	1921*

Таб. 2

Відстань від стіни

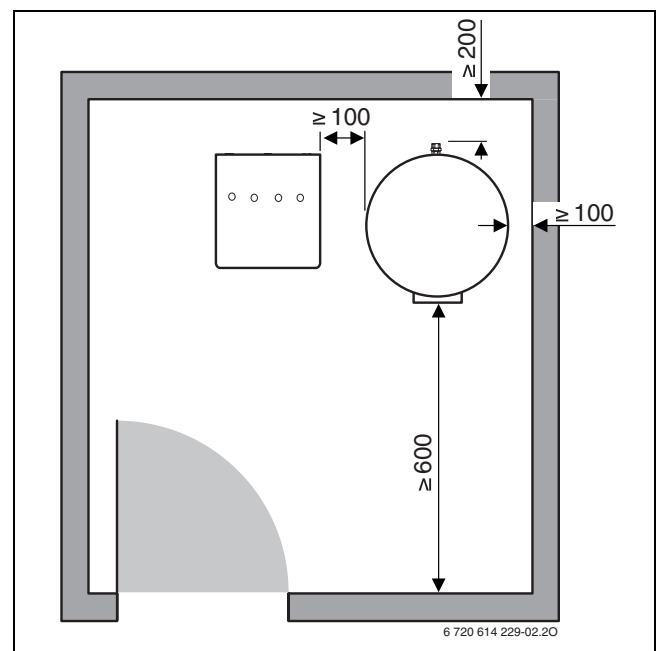


Рис. 2 Рекомендовані мінімальні розміри для відстані від стіни

2.7 Технічні характеристики

Тип бойлера (накопичувача)		SH 290 RW	SH 370 RW	SH 450 RW
Теплообмінник (нагрівальний елемент):				
Кількість витків		2 x 12	2 x 16	2 x 21
Вміст води	л	22	29,0	38,5
Поверхня нагріву	м ²	3,2	4,2	5,6
Макс.. температура води	°C	110	110	110
Макс. робочий тиск нагрівального зміювика	бар	10	10	10
Макс. потужність нагрівальної поверхні при: - $t_V = 55\text{ °C}$ та $t_{Sp} = 45\text{ °C}$	кВт	11,0	14,0	23,0
Макс. потужність тривалого режиму роботи при: - $t_V = 60\text{ °C}$ та $t_{Sp} = 45\text{ °C}$ (макс. потужність бойлера)	л/год.	216	320	514
необхідна кількість циркуляційної води	л/год.	1000	1500	2000
Показник потужності ¹⁾ згідно DIN 4708 при $t_V = 60\text{ °C}$ (макс. потужність бойлера)	N_L	2,3	3,0	3,7
Мін. час нагрівання від $t_K = 10\text{ °C}$ до $t_{Sp} = 57\text{ °C}$ з $t_V = 60\text{ °C}$ при: - 22 кВт потужності бойлеру - 11 кВт потужності бойлеру	хв. хв.	- 116	- 128	78 -
Об'єм бойлера:				
Корисний об'єм	л	277	352	433
Корисна кількість горячої води ²⁾ $t_{Sp} = 57\text{ °C}$ та - $t_Z = 45\text{ °C}$ - $t_Z = 40\text{ °C}$	л л	296 375	360 470	454 578
Макс.. витрата води	л/хв.	15	18	20
Макс робочий тиск води	бар	10	10	10
Мін.діаметр запобіжного клапану (допоміжне обладнання)	DN	20	20	20
Додаткові дані:				
Резервне споживання енергії (24год.) згідно DIN 4753 частина 8 ²⁾	кВт-го д/день	2,1	2,6	3,0
Вага у порожньому стані (без пакування)	кг	137	145	180

Таб. 3

1) N_L вказує кількість повністю забезпечених квартир, в яких проживає 3,5 чоловік, ванною та двома додатковими точками водовідбору визначається згідно DIN 4708 при $t_{Sp} = 57\text{ °C}$, $t_Z = 45\text{ °C}$, $t_K = 10\text{ °C}$ та при макс. потужності нагрівального елемента. При зменшенні потужності бойлера та маленькій кількості циркуляційної води N_L відповідно зменшується.

2) Втрати при розподілі поза бойлером не враховані

t_{Sp} = температура акумулятора

t_V = температура в прямому трубопроводі

t_K = температура холодної води на вході в бойлер

t_Z = температура нагрітої води на виході з бойлера
(накопичувача)

Втрата тиску нагрівальним елементом (змійовиком) у барах

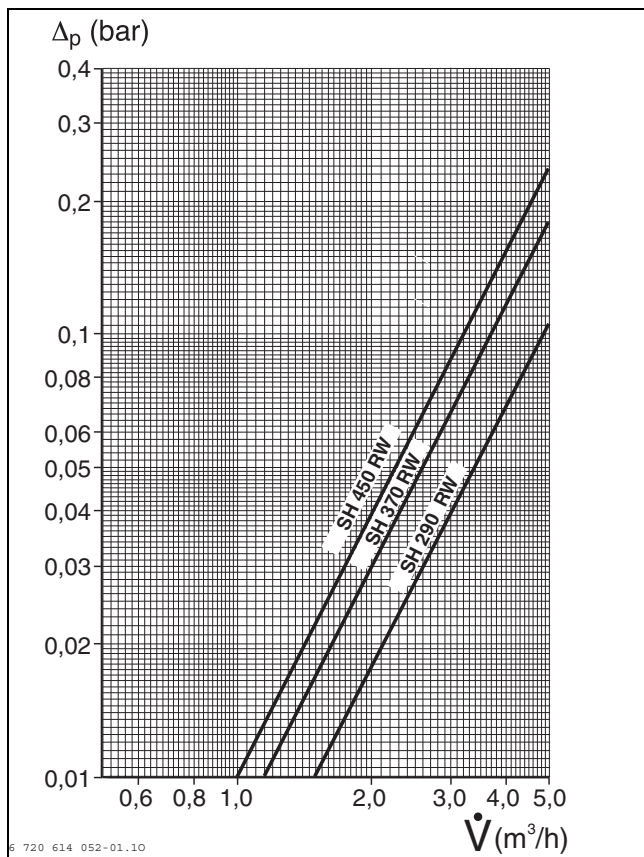


Рис. 3

Δp втрата тиску, бар
 \dot{V} розхід грійучої води, м³/год

Тривала продуктивність:

- Вказана в технічних характеристиках тривала продуктивність приготування нагрітої води співвідноситься з температурою 60 °C грійучої води в прямому трубопроводі, з температурою приготовленої води 45 °C та температурою холодної води на вході 10 °C при максимальній продуктивності заповнення бойлера (потужність котла повинна бути не меншою, ніж потужність нагрівальних поверхонь бойлера).
- Зменшення заданої кількості обігової води або продуктивності заповнення бойлера (накопичувача) або температури води в прямому трубопроводі призводить до зменшення тривалої продуктивності, а також зменшення індексу потужності (N_L)

Вимірюваний показник датчика температури бойлера (NTC)

Температура води в бойлері °C	Опір датчика температури Ω
20	5870
25	4700
30	3790
35	3070
40	2510
45	2055
50	1696
55	1405
60	1170
65	980
70	824

Таб. 4

3 Інсталяція

3.1 Приписи та Настанови

Під час монтажу та експлуатації слід дотримуватися наступних настанов, директив та стандартів:

- Регіональні (місцеві) норми, правила, настанови та директиви
- **EnEG** (Закон про заощадження енергії)
- **EnEV** (Приписи щодо забезпечення енергозберігаючого теплового захисту та застосування енергозберігаючих приладів та обладнання в будинках)
- **стандарти Німецького інституту стандартизації, Beuth-Verlag GmbH - Burggrafenstrae 6 - 10787 Berlin**
 - **DIN EN 806** (технічні норми для приладів для питної води)
 - **DIN EN 1717** (Захист питної води від забруднення у приладах для подачі питної води та загальні вимоги до сигнальних для запобігання забрудненню питної води через зворотню циркуляцію)
 - **DIN EN 12897** (Водозабезпечення - розпорядження для проміжного нагрівального, непродіряного (закритого) бойлера - нагрівача)
 - **DIN 1988, TRWI** (Технічні норми для приладів для питної води)
 - **DIN 4708** (Прилади центрального нагріву води)
- **DVGW, Wirtschafts- und Verlagsgesellschaft, Gas- und Wasser GmbH - Josef-Wirmer-Str. 1-3 - 53123 Bonn**
 - Робочий лист W 551, (Прилади для нагріву питної води та для водопроводу з питною водою; технічні заходи для зменшення росту бактерій легіонел; планування, будування, експлуатація та очищення приладів для питної води)
 - Робочий лист W 553, (вимірювання у циркуляційній системі у центральному приладі для нагріву питної води)
- Директиви Німецької спілки електриків

3.2 Транспортування

- Під час транспортування не кантувати і не допускати падіння бойлера.
- Бойлер слід виймати з упаковки тільки на місці інсталяції.

3.3 Місце встановлення



Обережно: Пошкодження через тріщини внаслідок внутрішніх напруг!

- Встановити бойлер у захищеному від морозу приміщенні.

- Встановити бойлер на рівній та міцній поверхні.
- Дотримуйтесь мінімальних відстаней до стін (→ малюнок 2 на стор. 5).

У випадку інсталяції у вологому приміщенні:

- установити бойлер (накопичувач) на поміст.
- ▶ Відрегулювати ніжки, щоб прилад стояв горизонтально. (→ малюнок 1 сторінка 5).

3.4 Контроль герметичності водопроводу



Увага: Пошкодження емальованої поверхні через надлишковий тиск!

- Перед підключенням бойлеру перевірити герметичність водопроводу за допомогою підвищеного у 1,5 рази тиску в мережі згідно DIN 1988, частині 2, розділу 11.1.1.

3.5 Монтаж

Для уникнення втрат тепла, що можливі внаслідок самоциркуляції:

- слід умонтувати зворотні клапани або захлопки з гравітаційними зворотними (перепускними) клапанами у всі контури бойлера (накопичувача).

-або-

- виконати трубопроводи безпосередньо в місцях приєднання до бойлера (накопичувача) таким чином, щоб унеможливити самоциркуляцію.

3.5.1 Підключення з боку опалення

- Підключити зверху подаючий трубопровід та знизу зворотній трубопровід до нагрівального елемента (змійовика).
- Зробити максимально короткий трубопровід та добре заізолювати його.
Таким чином, усувається небажана втрата тиску та охолодження бойлера через циркуляцію води у трубах та інш.
- Передбачити **можливість випуску повітря** в найвищому місці між бойлером та нагрівальним насосом для запобігання виникненню пошкоджень внаслідок утворення повітряних пухирців у воді.
- Встановити у водопровід кран, через який буде зпорожнюватися нагрівальний елемент (змійовик).

3.5.2 Підключення з боку споживчої води



Обережно: Існує можливість контактної корозії у місцях підключення бойлера - накопичувача!

- Якщо місце підключення до споживчої води виконано з міді: слід застосовувати приєднувальний фітинг з латуні або ливарної олов'яно-цинкової бронзи.

- Провести підключення до водопроводу з гарячою водою згідно DIN 1988, використовуючі відповідне окреме обладнання або готову групу безпеки.
- Перевірений запобіжний клапан має пропускати мінімальну об'ємну витрату насоса, яка обмежується встановленою витратою води на її вході (→ розділ 4.2.3 на стор. 12).
- Зразковий запобіжний клапан має бути настроєним з заводу таким чином, щоб запобігати перевищенню припустимого робочого тиску бойлера.
- Продувний трубопровід запобіжного клапану має бути доступним для спостереження та розташовуватися у захищеному від морозів місці зливу води.
Продувний трубопровід повинен відповідати мініальному вихідному діаметру запобіжного клапану.



Обережно: Існує можливість пошкоджень внаслідок надлишкового тиску!

- Якщо інсталюється зворотний клапан: запобіжний клапан слід умонтовувати між зворотним клапаном та місцем підключення холодної води до бойлера (накопичувача).
- Забороняється закривати вихідний отвір продувочного трубопроводу запобіжного клапана.

- Поблизу від продувочного трубопроводу розташувати попереджувальну табличку з наступним написом:
«Під час нагрівання з метою безпеки з прохідного трубопроводу може виходити вода!
Не перебивати!»

Якщо статичний тиск бойлера (накопичувача) перевищує тиск спрацьовування запобіжного клапана більш ніж на 80 %:

- Встановити редуктор тиску для зниження тиску водопровідної води.
- Встановити кран на вході холодної води.

3.5.3 Циркуляція

- При підключенні циркуляційного водопроводу: встановити циркуляційний насос, придатний для питної води, та відповідний зворотній клапан.
- Якщо циркуляційного трубопроводу немає: слід заглушити та ізолювати приєднувальний штуцер.



Циркуляція дозволяється з врахуванням втрат на охолодження тільки з використанням керованої таймером та / або погодним терморегулятором циркуляційної помпи, дозволеної для перекачування води.

Визначення параметрів потужності циркуляційного насосу узгоджено за DVGW, робочий лист W 553.

У будинках для сімей від одної до чотирьох можливо уникнути зайвих витрат при обчислюванні, якщо дотримуватись наступних умов:

- Циркуляційний, окремий та магістральний водопровід мають внутрішній діаметр мінімум 10 мм
- Циркуляційний насос за DN 15 з продуктивністю макс. 200 л/год. та робочим тиском 100 мбар (висота подачі - 1 м)
- Довжина водопроводу з гарячою водою макс. 30 м
- Довжина циркуляційного водопроводу макс. 20 м
- Зниження температури відбувається максимально на 5 K (DVGW робочий лист W 551)



Для простого дотримання максимального зниження температури:

- Встановити клапан, що регулюється, з термометром

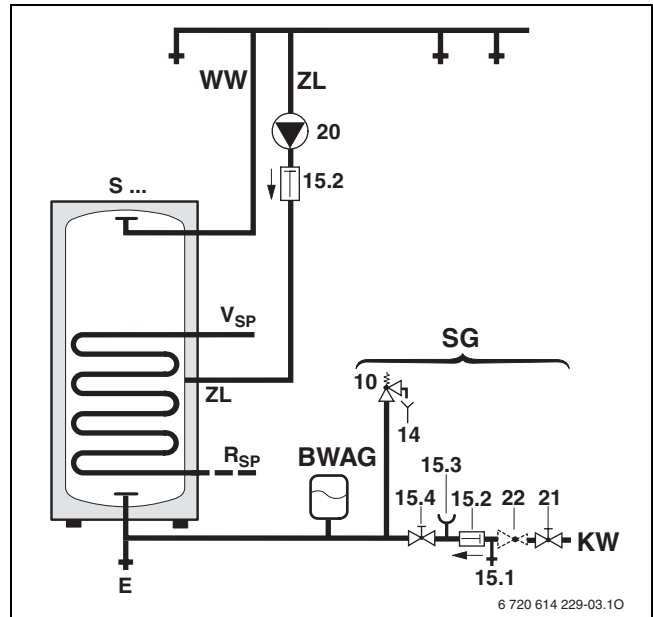


Рис. 4 Схема підключення з боку питної води

BWAG Бак-розширник для санітарної води (рекомендація)

E Пристрій для видалення води

KW Вхід холодної води

R_{SP} Зворотній трубопровід

SG група запобіжних пристроїв згідно з DIN 1988

S ... Бойлер для теплового насосу

V_{SP} Подаюча лінія бойлера

WW Місце підключення гарячої води

ZL циркуляційний водопровід

10 Запобіжний клапан

14 Місце зливу води

15.1 Контрольний вентиль

15.2 Зворотний (перепускний) клапан

15.3 Штуцер манометра

15.4 Запірний кран

20 Циркуляційний насос

21 Запірний кран (умонтовується під час монтажу бойлера)

22 Редуктор (умонтовується при необхідності; додаткове приладдя)

3.5.4 Бак-розширник для непитної води



Для уникнення марних втрат споживчої води крізь запобіжний клапан можна встановити відповідний бак-розширник, придатний для технічної (непитної) води.

- Бак-розширник умонтовується в трубопровід холодної води між бойлером (накопичувачем) та групою запобіжних пристроїв. При цьому крізь компенсаційний бак при кожному водорозборі повинна проходити питна вода. При цьому через розширювальний бак повинна проходити питна вода під час кожного нагріву води.

Нижче у таблиці наведено орієнтовні дані для підбору бака-розширника. При різному корисному об'ємі окремих типів баків-розширників може траплятися певне відхилення від рекомендованих параметрів. Дані, наведені в таблиці, співвіднесені з температурою в бойлері (накопичувачі) 60 °С.

Тип бойлера (накопичувача)	Попере- дній тиск у бакові = тиск холодн ої води	Розміри резервуару у літрах відповідно до тиску початку спрацьовуванн я запобіжного клапану			
		6 бар	8 бар	10 бар	
Модель з тиском у 10 бар	SH 290 RW	3 бар	18	12	12
		4 бар	25	18	12
	SH 370 RW	3 бар	25	18	18
		4 бар	36	25	18
	SH 450 RW	3 бар	36	25	25
		4 бар	50	36	25

Таб. 5

3.6 Електричне підключення



Небезпечно: Існує можливість ураження електрострумом!

- Перед початком підключення до електричної мережі знеструмити опалювальний прилад.



Детальний опис електричного підключення надано у інструкції з монтажу теплового насосу.

- Підключити датчик температури бойлера до відповідного роз'єму на комутаційній платі теплового насосу.

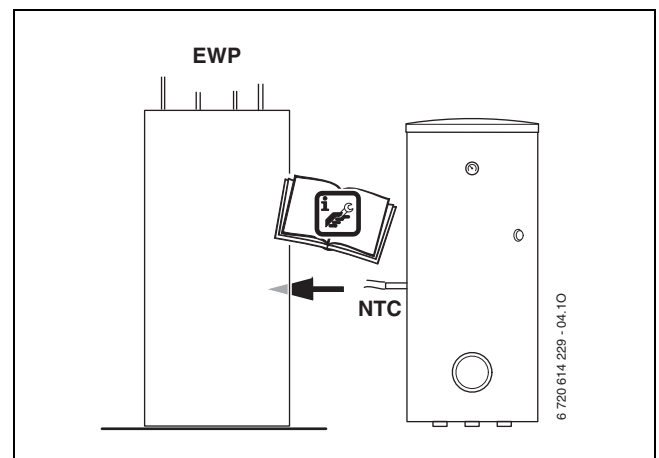


Рис. 5

EWP Електричний тепловий насос
NTC Датчик температур бака-водонагрівача

4 Введення в експлуатацію

4.1 Інструктаж користувача

Фахівець повинен пояснити клієнтові принцип дії та обслуговування теплового насосу та бойлера.

- Слід звернути увагу користувача на необхідність регулярного технічного догляду за бойлером (накопичувачем), тому що від цього залежить якість його функціонування та термін служби.
- Слід звернути особливу увагу на те, що під час нагрівання вода виходить крізь запобіжний клапан. **Категорично забороняється закривати запобіжний клапан.**
- Повністю спорожнити бойлер при загрози замерзання та виводі з експлуатації. Також і нижню частину резервуару.
- Передати користувачеві усі надані документи.

4.2 Підготовка до експлуатації

4.2.1 Загальні зауваження

Введення в експлуатацію здійснюється представником сервісного центру Buderus, який має відповідні ліцензії та повноваження від виробника.

- Ввести до експлуатації тепловий насос згідно з інструкцією з монтажу та інструкцією з експлуатації.
- Введення бойлера (накопичувача) в експлуатацію здійснюється згідно з відповідною Інструкцією з монтажу та експлуатації.

4.2.2 Заповнення бойлера (накопичувача гарячої води)

- Перед наповненням бойлеру: промити водою бойлер та водопровід.
- Заповнювати бойлер (накопичувач) при відкритих кранах розбору гарячої води, доки з них не почне виходити вода.
- Перевірити на щільність усі підключення, аноди та очисні фланці (якщо наявні).

4.2.3 Обмеження потоку води

- Для найкращого використання продуктивності бойлера (накопичувача) та для запобігання передчасному змішуванню радимо зменшувати подачу холодної води у бойлер (накопичувач) відповідно до наведених нижче значень розходу:

Бойлер	макс. витрата води
SH 290 RW	15 л/хв
SH 370 RW	18 л/хв
SH 450 RW	20 л/хв

Таб. 6

4.3 Встановлення температури

- Настроїти бажану температуру бойлера згідно з інструкцією з експлуатації теплового насосу.

4.4 Термічна дезінфекція

- Проводити регулярно термічну дезінфекцію згідно інструкції з експлуатації теплового насосу.



Увага: Загроза опіку гарячою водою!

Гаряча вода може привести до тяжких опіків.

- Термічна дезінфекція здійснюється поза часом нормального режиму.
- Попередити користувачів про загрозу опіків та про обов'язкове спостереження термічної дезінфекції.

5 Виведення з експлуатації

5.1 Виведення бойлера з експлуатації

- Налаштувати температуру гарячої води згідно інструкції по експлуатації теплового насоса на максимально низьке значення (забезпечується захист від замерзання).

5.2 При загрозі замерзання вивести опалювальний прилад з експлуатації

- Вивести з експлуатації опалювальний прилад згідно з інструкцією з монтажу та інструкцією з експлуатації.
- При загрозі замерзання та при виведенні з експлуатації бойлер (накопичувач) повністю спорожнити. Це стосується також і нижньої частини баку.

5.3 Захист навколишнього середовища

Захист довкілля є ґрунтовним принципом підприємницької діяльності компанії «BUDERUS». Якість виробів, господарність та захист довкілля належать до наших головних цілей. Ми суворо дотримуємось вимог відповідного законодавства та приписів щодо захисту довкілля. Для цього з урахуванням господарських інтересів ми використовуємо найкращі технології та матеріали.

Упаковка

Наша упаковка виготовлюється з урахуванням регіональних вимог до систем утилізації, та забезпечує можливість оптимальної вторинної переробки. Усі матеріали упаковки не завдають шкоди довкіллю та придатні для повторного використання.

Утилізація старих приладів

Прилади, строк експлуатації яких вийшов, містять цінні матеріали, які можна переробити. Наші прилади легко розбираються на модулі, а пластикові деталі ми маркуємо. Це дозволяє розсортувати різноманітні деталі та відправити їх на переробку або утилізацію.

6 Перевірка/обслуговування

6.1 Поради користувачеві

- Підпишіть договір на технічне обслуговування зі спеціалізованим центром. В залежності від якості води у конкретній місцевості технічне обслуговування бойлера проводиться кожен рік або раз на два роки.

6.2 Технічна профілактика та налагодження

- Дозволяється використовувати тільки оригінальні запасні частини!

6.2.1 Магнієвий анод

Магнієвий анод-протектор забезпечує згідно з Німецьким стандартом DIN 4753 захист від можливих недоліків емалевого покриття.

Першу перевірку слід здійснити через рік після введення бойлера (накопичувача гарячої води) в експлуатацію.



Обережно: Пошкодження від корозії! Невчасна заміна аноду може призвести до передчасного пошкодження від корозії.

- Залежно від якості місцевої води слід щорічно або кожних два роки перевіряти стан захисного анода та при необхідності замінювати його на новий.

Перевірка анода-протектора

- При сильному зношенні, в основному у верхній частині аноду: негайно замінити анод.

Монтаж нового анода-протектора

- Встановити анод таким чином, щоб він проводив струм, тобто забезпечити з'єднання аноду з резервуаром бойлера.

6.2.2 Видалення води

- Перед чищенням або ремонтом слід від'єднати бойлер (накопичувач) від електромережі та видалити з нього воду.
- При необхідності видалити воду також із змійовика. Якщо необхідно, то при цьому продути повітрям нижні витки змійовика.

6.2.3 Видалення накипу / Чищення



Обережно: Забруднення води! Дефектне або пошкоджене ущільнення може призвести до забруднення води!

- Під час очищення перевіряти ущільнювальну прокладку чистячого фланцю та замінити при потребі.

У випадку використання вапнистої води

Ступінь забруднення бойлера (накопичувача) накипом залежить від тривалості експлуатації апарата, робочої температури та жорсткості води. Внаслідок забруднення нагрівальної поверхні накипом зменшується місткість резервуара та теплова потужність бойлера (накопичувача) при одночасному збільшенні витрат енергії та тривалості підігрівання води.

- Слід регулярно чистити бойлер (накопичувач) в залежності від ступеня забруднення накипом.

У випадку використання води з незначним умістом вапна

- Навіть якщо накипу немає, слід циклічно перевіряти бойлер (накопичувач) та чистити його від шламу.

6.2.4 Повторне введення в експлуатацію

- Після чищення, видалення накипу або ремонту слід ретельно прополоскати резервуар бойлера (накопичувача гарячої води).
- Видалити повітря з системи опалення та системи питної води.

6.3 Контроль функціонування



Обережно: Неякісна робота запобіжного клапана може спричинити пошкодження внаслідок надмірного підвищення робочого тиску!

- Перевірити роботу запобіжного клапана та багаторазово промити шляхом продувки.
- Забороняється закривати вихідний отвір продувочного трубопроводу запобіжного клапана.

7 Пошук та усунення несправностей

Зашлакування місць підключення трубопроводів

За несприятливих умов у випадку інсталяції мідних труб унаслідок електрохімічних реакцій між магнієвим анодом-протектором та матеріалом труб може виникати зашлакування в місцях приєднання трубопроводів.

- Для запобігання такому явищу радимо зробити електричну ізоляцію від мідних труб за допомогою ізоляційних нарізних з'єднань.

Неприємний запах або затемнення води

Неприємний запах або затемнення води, яка виходить із бойлера (накопичувача), можуть виникати внаслідок утворення сірководню сульфатозбіднюючими бактеріями. Бактерії можуть бути у воді з дуже низьким вмістом кисню та харчуються воднем, який продукується анодом-протектором.

- Для усунення такого явища слід прочистити бойлер (накопичувач), замінити анод-протектор та задіяти апарат в температурному режимі $T \geq 60$ °C.
- Якщо заходи не допомагають: радимо замість магнієвого анода-протектора вмонтувати анод паразитних струмів. Перебудова здійснюється за рахунок користувача.

Спрацювання запобіжного обмежувача температури

Якщо у тепловому насосі спрацював наявний запобіжний обмежувач температури:

- Сповістити фахівця з опалення.

BBT Thermotechnik GmbH
D-35573 Wetzlar
www.heiztechnik.buderus.de
info@heiztechnik.buderus.de

Buderus