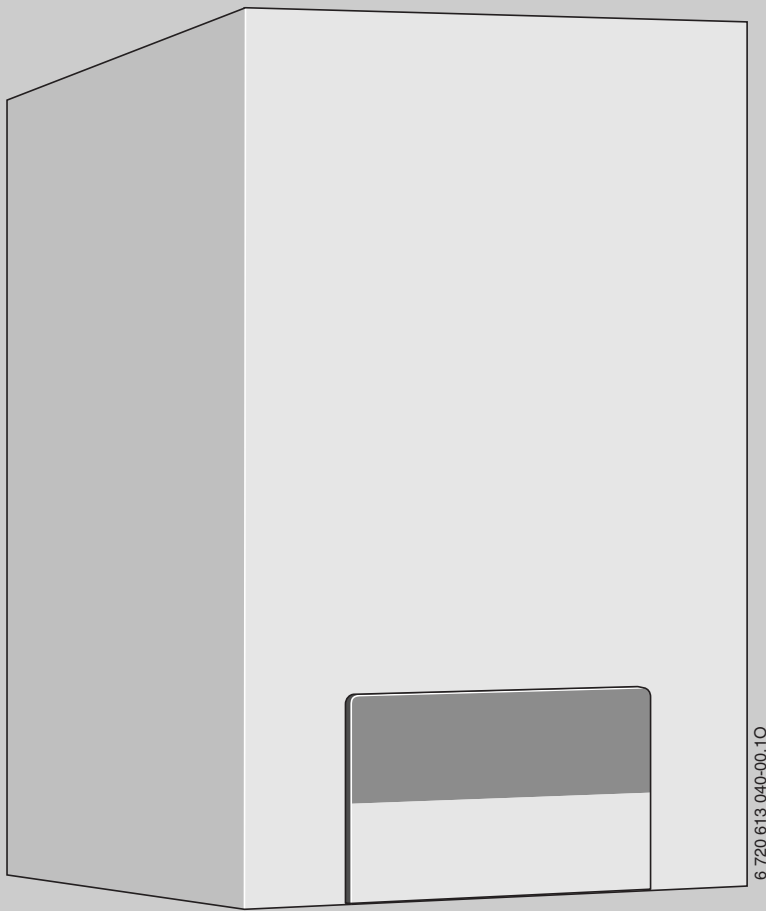


Інструкція з монтажу і технічного обслуговування

Настінний газовий
котел



Logamax

U052-24T

U054-24T

Для професійних
підприємств

Прохання уважно
прочитати перед
монтажем

Зміст

1	Вказівки з техніки безпеки та пояснення символів	3	6.8	Захист від морозу	29
1.1	Техніка безпеки	3	6.9	Функціональні помилки	30
1.2	Пояснення до символів та сигнальних слів	3	6.10	Контроль за відпрацьованими газами за допомогою датчика, встановленого в димовій трубі	30
2	Основні характеристики	4	6.11	Захист помпи від заклинювання	30
2.1	Призначення	4	6.12	Термічна дезинфекція	31
2.2	Декларація виробника про відповідність приладу вимогам та нормам ЄЕС	4	7	Індивідуальні настройки	32
2.3	Позначення типів	4	7.1	Механічні настройки	32
2.4	Огляд груп газу, придатних для застосування	4	7.1.1	Перевірка розмірів мембранного компенсційного бака	32
2.5	Комплект поставки	4	7.1.2	Внесення змін у характеристичну криву помпи опалення	32
2.6	Маркувальна табличка	5	7.2	Встановлення на шині UBA H3	33
2.7	Особливості апаратів	5	7.2.1	Обслуговування UBA H3	33
2.8	Приладдя	5	7.2.2	Встановлення максимальної або мінімальної номінальної споживаної потужності	34
2.9	Монтажні розміри та мінімальні відступи	6	7.2.3	Регулювання теплової потужності (сервісна функція)	35
2.10	Функціональна схема	8	7.2.4	Встановлення режиму роботи насоса для режиму опалення (сервісна функція 1.E)	36
2.11	Електрична схема	10	7.2.5	Встановлення максимальної температури подачі (сервісна функція 2.b)	37
2.12	Технічні характеристики	12	7.2.6	Термічна дезинфекція (Сервісна функція 2.d)	38
3	Приписи та Настанови	13	7.2.7	Регулювання тактів вимкнення (сервісна функція 3.b)	39
4	Інсталяція	14	7.2.8	Регулювання різниці температур (сервісна функція 3.C)	40
4.1	Важливі вказівки	14	7.2.9	Зчитування показників з шини UBA H3	41
4.2	Вибір місця встановлення приладу	15	8	Адаптація приладу до типу газу	42
4.3	Встановлення монтажної планки	16	8.1	Установки газу (природний та зріджений газ)	42
4.4	Монтаж приладу	17	8.1.1	Підготовчі роботи	42
4.5	Інсталяція трубопроводів	18	8.1.2	Метод вимірювання тиску у форсунках	43
4.5.1	Гаряча вода	18	8.1.3	Волюметричний метод	45
4.5.2	Опалення	18	8.2	Переналадження на інший тип газу	46
4.5.3	Газопровід	18	9	Вимірювання параметрів відпрацьованих газів	47
4.6	Газовідвідне обладнання	19	10	Захист навколишнього середовища	48
4.6.1	Logamax U052-24T	19	11	Огляд/техобслуговування	49
4.6.2	Logamax U054-24T	19	11.1	Перелік пунктів для контролю та технічного обслуговування (протокол контролю та технічного обслуговування)	50
4.7	Перевірка трубних з'єднань	20	11.2	Опис різноманітних робочих кроків	51
5	Електричне підключення	21	11.3	Видалення води з системи опалення	53
5.1	Підключення мережевого кабелю	21	12	Додатки	54
5.2	Підключення до UBA H3	22	12.1	Неполадки	54
5.2.1	Відчинення блоку керування	22	12.2	Параметри газових настройок	55
5.2.2	Підключення Easyswitch Tele-Control (230 Вольт)	22	13	Акт про введення котла в експлуатацію	56
5.2.3	Підключення регуляторів RC10, RC 20 або RC30/35 (шина EMS)	22			
5.2.4	Підключення датчика зовнішньої температури (для RC30/35)	23			
5.2.5	Підключення модулів MM10, WM10, SM10, EM 10, VM10 або Easycot (шина EMS)	23			
5.2.6	Заміна мережевого кабелю	24			
6	Введення в експлуатацію	25			
6.1	Перед введенням в експлуатацію	25			
6.2	Ввімкнення/вимкнення апарата	26			
6.3	Ввімкнення опалення	26			
6.4	Регулювання опалення (приладів)	27			
6.5	Після введення в експлуатацію	27			
6.6	Регулювання температури гарячої води	28			
6.7	Режим «Літо» (пріоритет приготування гарячої води)	29			

1 Вказівки з техніки безпеки та пояснення символів

1.1 Техніка безпеки

При виникненні запаху газу

- Закрийте газовий кран (→ стор. 25).
- Відчиніть вікна в приміщенні.
- Забороняється користування будь-якими електричними вмикачами та вимикачами.
- Загасіть відкритий вогонь.
- **Не користуйтеся телефоном** на місці небезпеки. Телефонуйте з іншого приміщення та негайно сповістіть відповідальну газопостачальну установу і спеціалізоване сервісне підприємство – сервісний центр Buderus Bosch Gruppe, який має відповідні повноваження.

При виникненні запаху відпрацьованих газів

- Вимкніть прилад (→ стор. 26).
- Відчиніть двері та вікна в приміщенні.
- Негайно сповістіть спеціалізоване сервісне підприємство – сервісний центр Buderus Bosch Gruppe.

Установка, заміна

- Доручати установку або заміну приладу тільки спеціалізованому підприємству, що має допуск.
- Проводити роботи на провідних частинах відпрацьованого газу не можна.
- При **режимі роботи, що залежить від повітря в приміщенні**: не закривати і не зменшувати отвори для припливної й витяжної вентиляції в дверях, вікнах і стінах. При встановленні герметичних вікон забезпечити подачу повітря для спалювання.
- Накопичувач слід застосовувати виключно для нагріву теплої води.
- **Ні у якому разі не закривати запобіжні клапани!**
Під час нагрівання на запобіжному клапані накопичувача виступає вода.

Термічна дезинфекція

- **Небезпека опіків!**
Обов'язково здійснювати контроль при роботі з температурами вище 60 °С.

Технічний огляд/технічне обслуговування

- **рекомендація для клієнтів**: підпишіть із сертифікованим сервісним центром договір на технічне обслуговування, який передбачає щорічний технічний огляд приладу та його сервісне обслуговування у випадку необхідності.
- Користувач відповідає за безпеку та екологічність опалювального приладу (федеральний закон про шкідливі викиди в атмосферу).
- Дозволяється використовувати тільки оригінальні запасні частини!

Вибухонебезпечні та легкозайmistі матеріали

- Категорично забороняється зберігання та використання вибухонебезпечних та легкозайmistих матеріалів, речовин та рідин (папір, розчинники, фарби і т. інш.) поблизу приладу.

Повітря для утворення паливної суміші / повітря в приміщенні

- Повітря для утворення паливної суміші / повітря в приміщенні не повинно містити від агресивних речовин (наприклад, галогенних вуглеводнів, що містять сполуки хлору та фтору і входять до складу розчинників, фарб, клейових речовин, моторних газів і побутових миючих та очищуючих засобів). Таким чином можна запобігти корозії.

Інструктаж користувача

- Фахівці зобов'язані пояснити користувачеві принцип дії та правила техніки безпеки й експлуатації приладу.
- Фахівці зобов'язані проінформувати користувача щодо заборони самостійного внесення будь-яких технічних змін у конструкцію апарата або самостійного виконання будь-яких ремонтно-профілактичних робіт.

1.2 Пояснення до символів та сигнальних слів



Вказівки з техніки безпеки в тексті позначені попереджувальним трикутником.

Сигнальні слова попереджують про ступінь небезпеки, яка загрожує у випадку недотримання інструкцій, настанов, приписів, вказівок та рекомендацій.

- «**ОБЕРЕЖНО!**» Слово попереджує про можливість легких матеріальних пошкоджень.
- «**УВАГА!**» Слово попереджує про можливість легких фізичних або важких матеріальних пошкоджень.
- «**НЕБЕЗПЕЧНО!**» Слово попереджує про можливість важких фізичних ушкоджень користувача чи сервісного персоналу. В особливо небезпечних випадках існує загроза життю.



Вказівки-рекомендації в тексті Інструкції позначаються символом інформації. Вони виділяються зверху й знизу тексту горизонтальними лініями.

Вказівки-рекомендації містять важливу інформацію для випадків, якщо не має небезпеки для людини або котла.

2 Основні характеристики

Пристрої, що мають позначення Logamax U052/54T, є нагрівальними пристроями з інтегрованим бойлером.

2.1 Призначення

Пристрій можна встановлювати тільки в закритих системах нагріву води/опалювання згідно EN 12828.

- Накопичувач слід застосовувати виключно для нагріву теплої води.

Інше використання вважається застосуванням не за призначенням. На збиток, що виник внаслідок цього, відповідальність не поширюється.

2.2 Декларація виробника про відповідність приладу вимогам та нормам ЄЕС

Цей апарат відповідає чинним вимогам Європейських Директив 90/396/ЄЕС, 92/42/ЄЕС, 73/23/ЄЕС, 89/336/ЄЕС та вимогам до взірця, наведеним у Сертифікаті випробувань зразка апарата відповідно до норм ЄЕС.

Ідентифікаційний номер виробу:	
Logamax U054-24T	CE-1312 BR 4648
Logamax U052-24T	CE-1312 BR 4651
Категорія	
	II _{2H} 3+
Тип пристрою	
Logamax U054-24T	B ₁₁ BS
Logamax U052-24T	C ₁₂ , C ₃₂ , C ₄₂ , C ₅₂ , C ₈₂ , B ₃₂

Таб. 1

2.3 Позначення типів

- **Logamax U054-24T**, пристрій центрального опалення для приєднання до димоходу з інтегрованим бойлером потужністю 24 кВт
- **Logamax U052-24T**, пристрій центрального опалення з закритою камерою спалювання і вентилятором, з інтегрованим бойлером потужністю 24 кВт

2.4 Огляд груп газу, придатних для застосування

Дані тесту з параметрами та групами газу згідно з Європейськими нормами EN 437:

Індекс Воббе (W _S) (15°C)	Група газів
12,7-15,2 кВт·год/м ³	Природний газ, тип 2H
20,2-24,3 кВт·год/м ³	Зріджений газ 3+

Таб. 2

2.5 Комплект поставки

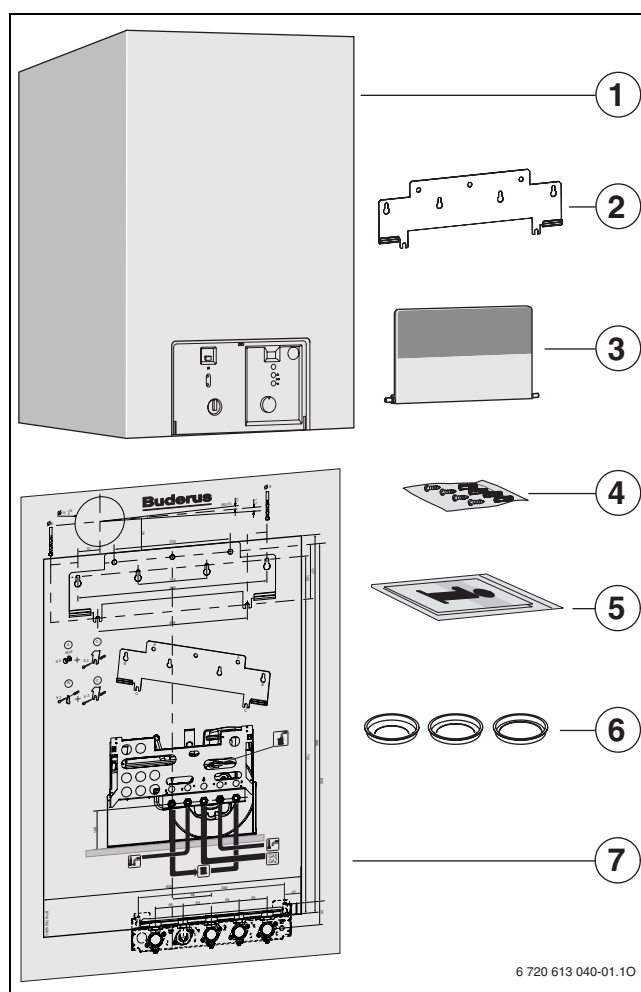


Рис. 1

- 1 газований котел для центрального опалення
- 2 планка для підвішування
- 3 кришка (із кріпильними елементами)
- 4 кріпильні елементи (болти)
- 5 друкована продукція до приладу
- 6 Дросельні шайби (Ø 44 мм, Ø 46 мм, Ø 50 мм)
- 7 Монтажний шаблон

2.6 Маркувальна табличка

Маркувальна табличка знаходиться зверху праворуч на повітряному коробі і на гідродинамічному запобіжному пристрої.

Там Ви знайдете дані щодо потужності пристрою, номер для замовлення, дані допуску і закодовану дату виготовлення (FD).

2.7 Особливості апаратів

- Настінний нагрівальний газовий прилад для центрального опалення і системою водопідігріву з вбудованим бойлером
- Logamax U052 з закритою камерою спалювання і вентилятором, Logamax U054 з відкритою камерою і гідродинамічним запобіжним клапаном
- манометр для вимірювання тиску води в системі опалення
- прилад працює на природному або зрідженому газі
- автоматичне запалювання
- постійне регулювання теплопродуктивності
- автоматична функція контролю запобіжних клапанів
- Кабель живлення без розетки
- мультифункційна індикація (дисплей)
- UBA H3, можливість приєднання до шини
- повний контроль за допомогою UBA H3 із іонізаційним клапаном та магнітним клапаном згідно з Європейськими нормами EN 298
- Функція захисту від морозу для системи опалення і водопідігрівального бойлера
- Система блокування для помпи системи опалення і 3-ходового клапану
- температурний датчик у прямому трубопроводі опалення
- обмежувач температури, встановлений в контурі струму, 24 Вольт
- триступенева помпа системи опалення, з автоматичним пристроєм для видалення повітря
- Двоступінчатий вентилятор
- мембранний компенсаційний бак
- Запобіжний клапан для системи опалення (P_{max} 3 бар)
- Запобіжний клапан для води (P_{max} 7 бар)
- інтегрований пристрій для додаткового заповнення
- схема пріоритету приготування гарячої витратної води
- інтегрований 48-літровий накопичувач, виконаний з емальованої сталі
- компенсаційний бак для води на 2 літри
- магнієвий захисний анод
- 3-ходовий клапан з двигуном

2.8 Приладдя



У цьому параграфі Ви знайдете перелік типового обладнання для цього опалювального приладу. Повний список додаткових компонентів Ви знайдете у нашому загальному каталозі.

- Місце підключення системи циркуляції
- Обладнання для газовідводу діаметром 60/100 та 80/80
- Сифон із воронкою і випускною трубою та перехідником
- пристрої регулювання опалення
- Помпа системи опалення з більшою висотою подачі (7 м)
- комплекти деталей для перенастроювання на інший тип газу
- монтажна панель для приєднання трубопроводів

2.9 Монтажні розміри та мінімальні відступи

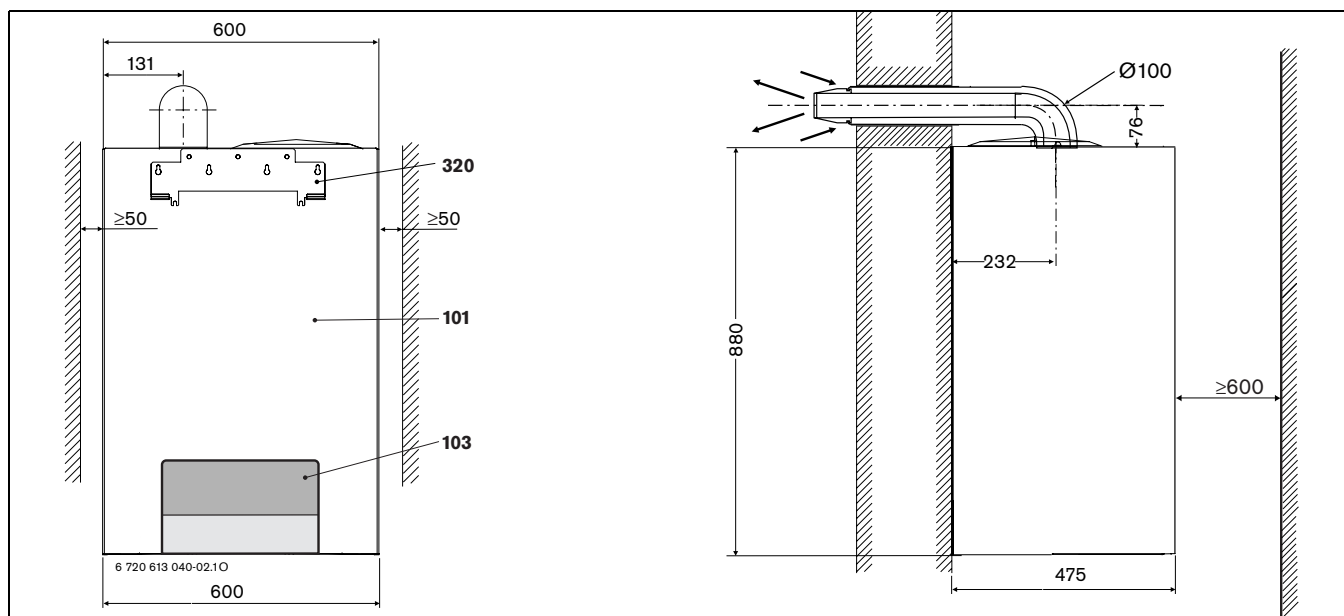


Рис. 2 Logamax U052-24T (відведення продуктів спалювання через стіну)

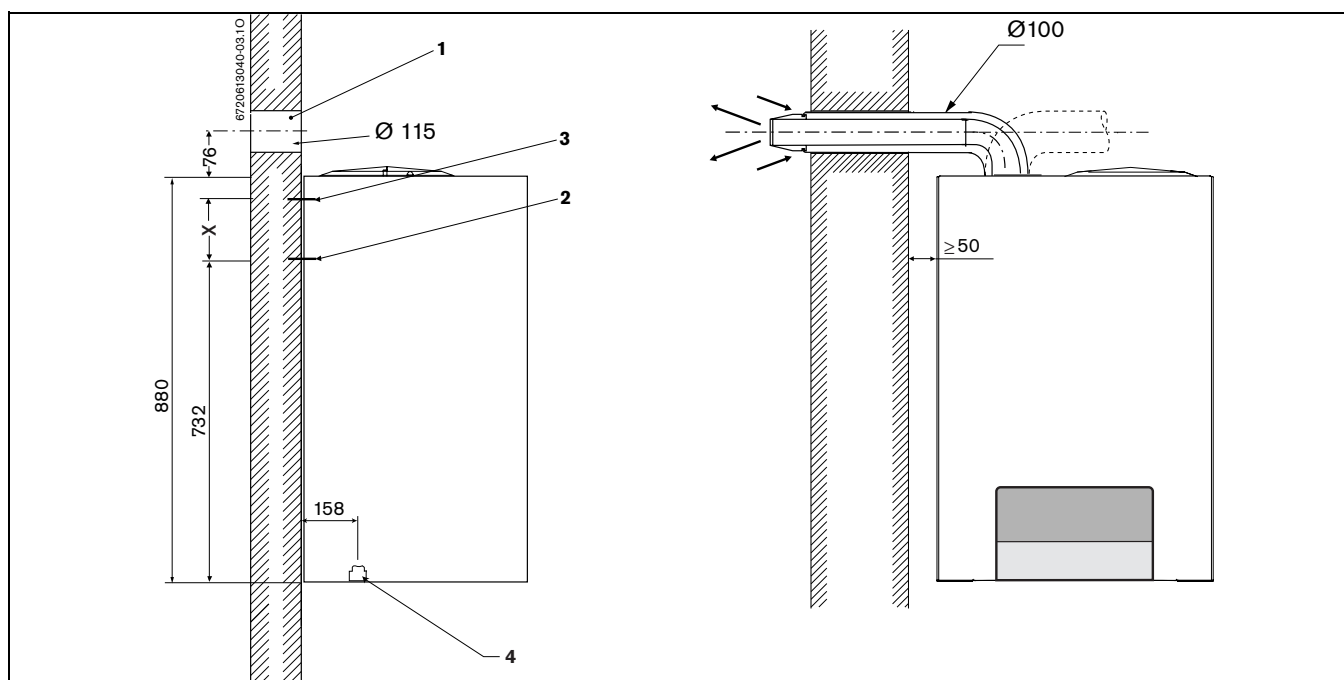


Рис. 3 Logamax U052-24T (правостороннє або лівостороннє відведення продуктів спалювання)

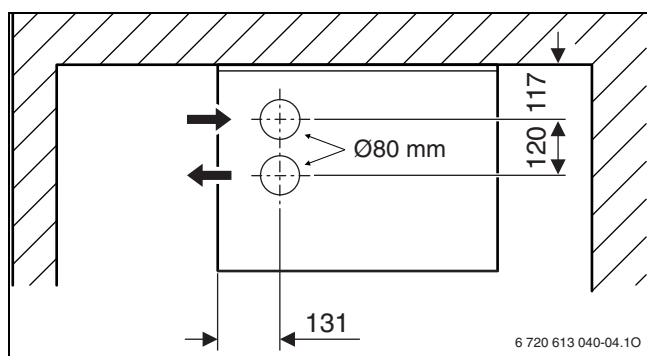


Рис. 4 Logamax U052-24T

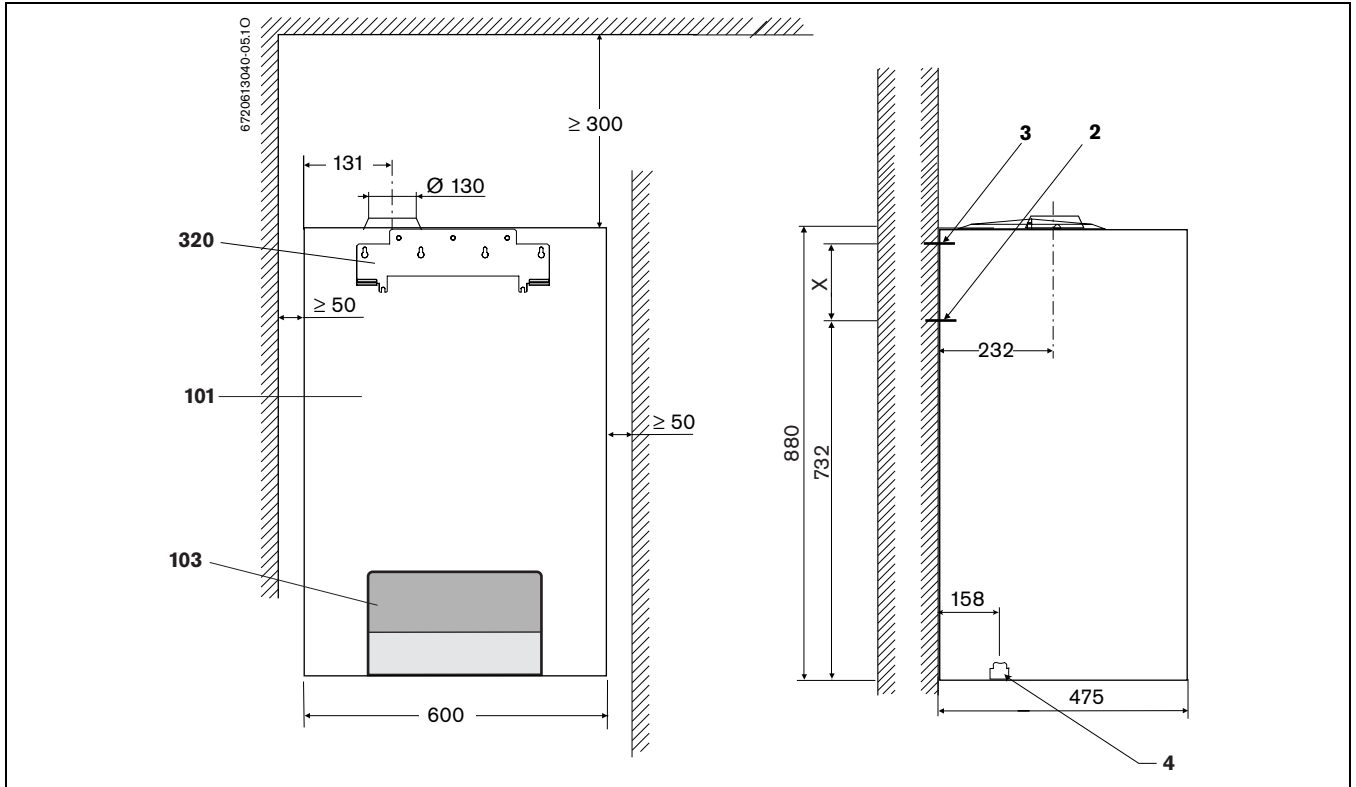


Рис. 5 Logamax U054-24T

Пояснення для малюнка 2, 3 і 5:

- 1** Отвір в стіні для відведення продуктів спалювання
- 2 і 3** Місця кріплення підвісної шини
- 4** Положення місць приєднання елементів гідравліки на пристрої
- 101** фронтальне захисне облицювання
- 103** захисна покришка
- 320** планка для навішування апарата
- X** = 100 мм (для основної стіни, кріплення за допомогою гвинтів і дюбелів Ø 8 мм)
 = 127 мм (для не повністю готової стіни, кріплення за допомогою наскрізної різьбової штанги Ø 10 мм)

2.10 Функціональна схема

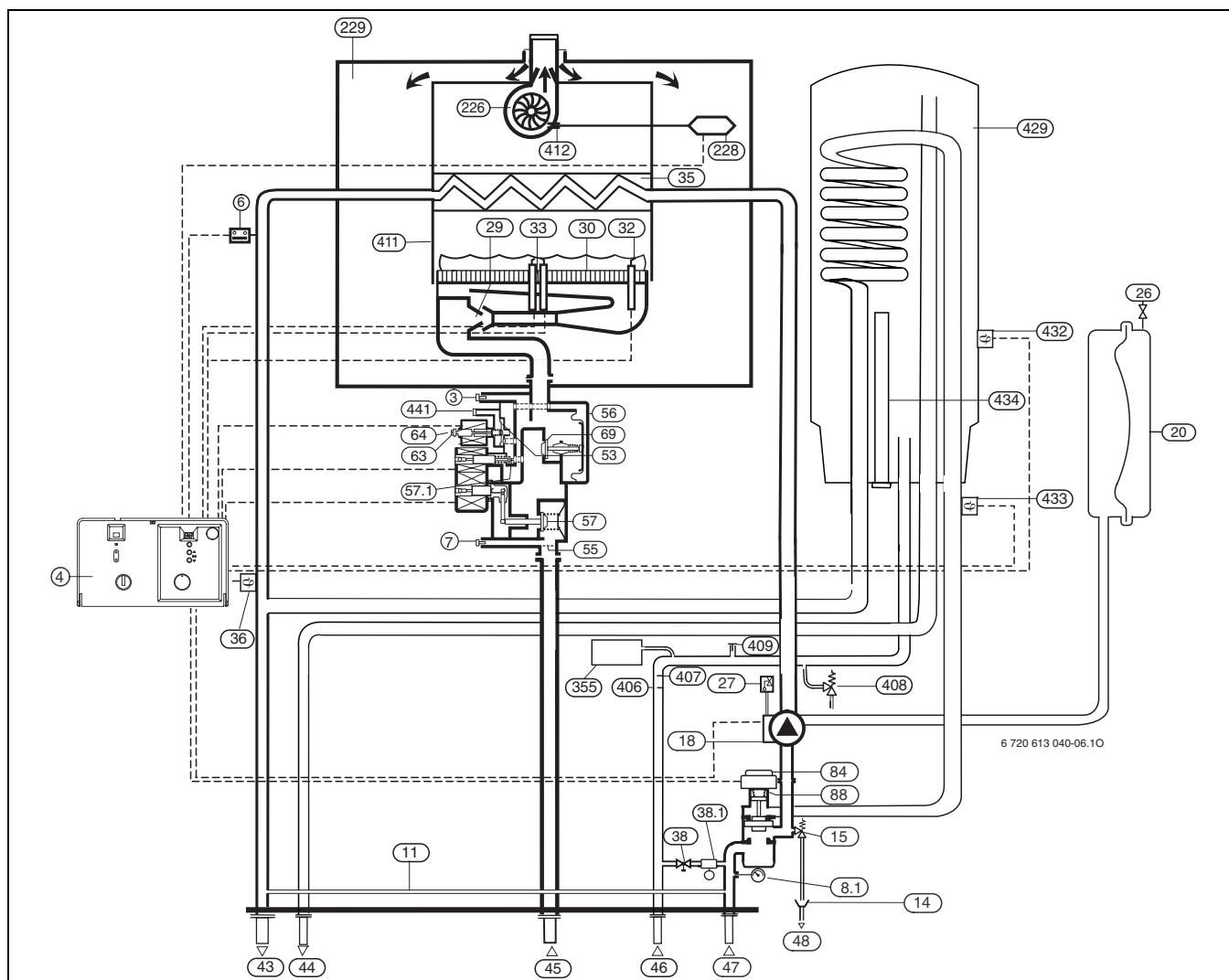


Рис. 6 Logamax U052-24T

- | | | | |
|-------------|---|-------------|---|
| 3 | Штуцер вимірювання тиску у форсунках | 47 | Зворотний трубопровід опалення |
| 4 | УВА НЗ | 48 | Вихід надлишкової води (виводиться в каналізацію) |
| 6 | Обмежувач температури теплового блоку | 53 | Регулятор тиску газу |
| 7 | Штуцер вимірювання тиску газу на вході в апарат | 55 | Фільтр |
| 8.1 | Манометр | 56 | Газова арматура |
| 11 | Байпас | 57 | Запобіжний клапан 1 |
| 14 | Зливний сифон (додаткове обладнання) | 57.1 | Запобіжний клапан 2 |
| 15 | Запобіжний клапан (контур опалення) | 63 | Гайка регулювання максимальної витрати газу |
| 18 | Циркуляційна помпа системи опалення | 64 | Гвинт регулювання мінімальної витрати газу |
| 20 | Компенсаційний мембранний бак | 69 | Регулюючий клапан |
| 26 | Вентиль для заправлення розширювального бака азотом | 84 | Двигун 3-ходового клапана |
| 27 | Автоматичний пристрій для видалення повітря | 88 | 3-ходовий клапан |
| 29 | Інжекторні форсунки | 226 | Вентилятор-димосос |
| 30 | Пальник | 228 | Диференційне реле тиску |
| 32 | Електрод спостереження за полум'ям | 229 | Повітряний короб |
| 33 | Електроди розпалювання | 355 | Розширювальний бак для води |
| 35 | Теплообмінник | 406 | Водяний фільтр |
| 36 | Температурний датчик у прямому трубопроводі опалення | 407 | Обмежувач потоку |
| 38 | Вентиль для заповнення (підживлення) водою контуру опалення | 408 | Запобіжний клапан (гарячої води) |
| 38.1 | Роз'єднувач (допоміжне обладнання) | 409 | Місце підключення системи циркуляції води |
| 43 | Прямий трубопровід опалення | 411 | Камера спалювання |
| 44 | Гаряча витратна вода | 412 | Підключення диференційного реле |
| 45 | Газ | 429 | Емальований бойлер на 48 літрів |
| 46 | Холодна вода | 432 | Температурний датчик бойлера |
| | | 433 | Температурний датчик на рециркуляції бойлера |
| | | 434 | Захисний анод |
| | | 441 | Вентиляційний отвір |

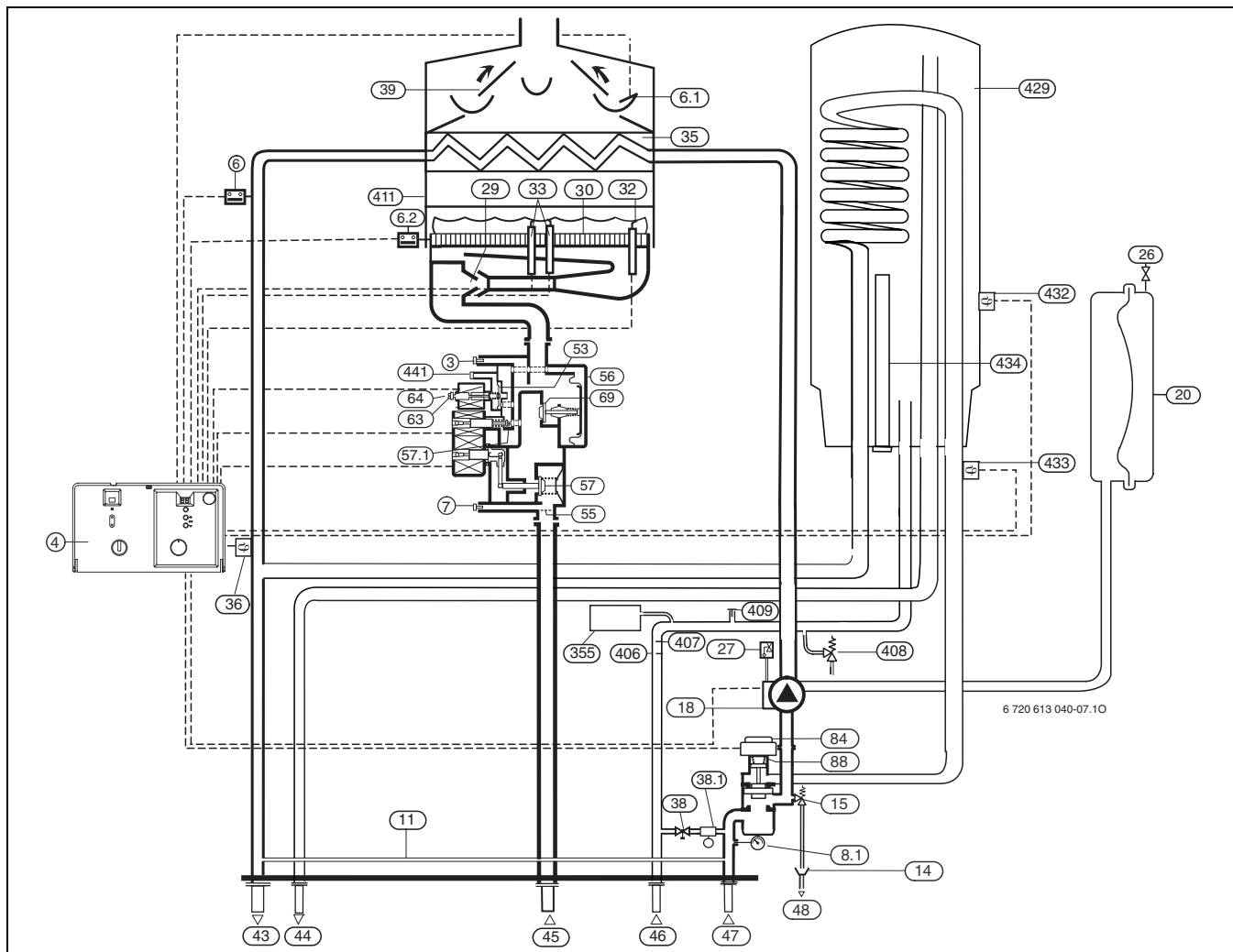
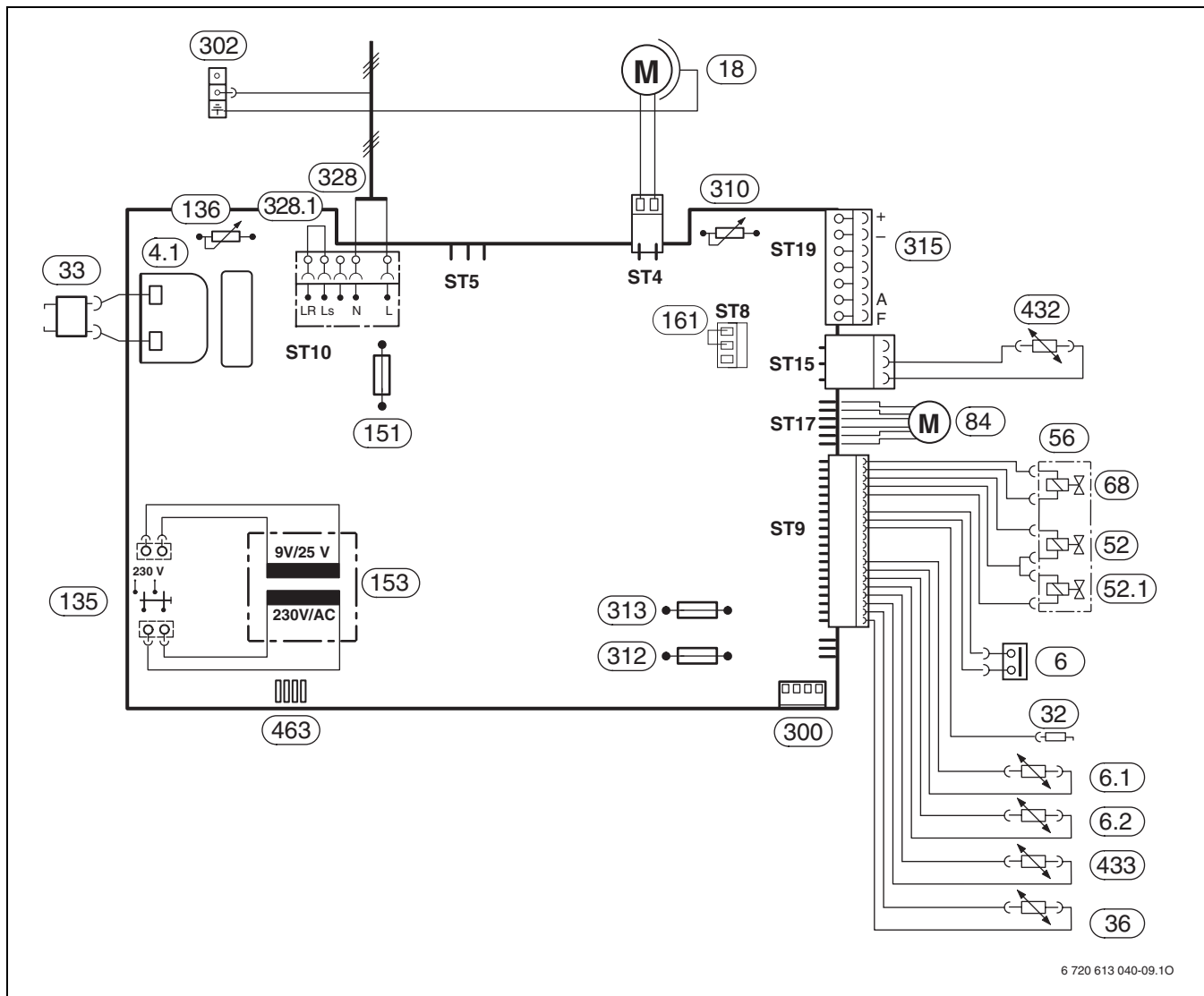


Рис. 7 Logamax U054-24T

- | | | | |
|------|---|------|---|
| 3 | Штуцер вимірювання тиску у форсунках | 46 | Холодна вода |
| 4 | УВА НЗ | 47 | Зворотний трубопровід опалення |
| 6 | Обмежувач температури теплового блоку | 48 | Вихід надлишкової води (виводиться в каналізацію) |
| 6.1 | Контроль відпрацьованого газу | 53 | Регулятор тиску газу |
| 6.2 | Контроль відпрацьованого газу (камера спалювання) | 55 | Фільтр |
| 7 | Штуцер вимірювання тиску газу на вході в апарат | 56 | Газова арматура |
| 8.1 | Манометр | 57 | Запобіжний клапан 1 |
| 11 | Байпас | 57.1 | Запобіжний клапан 2 |
| 14 | Зливний сифон (додаткове обладнання) | 63 | Гайка регулювання максимальної витрати газу |
| 15 | Запобіжний клапан (контур опалення) | 64 | Гвинт регулювання мінімальної витрати газу |
| 18 | Циркуляційна помпа системи опалення | 68 | Регулючий магніт |
| 20 | Компенсацийний мембранний бак | 69 | Регулючий клапан |
| 26 | Вентиль для заправлення розширювального бака азотом | 88 | 3-ходовий клапан |
| 27 | Автоматичний пристрій для видалення повітря | 355 | Розширювальний бак для води |
| 29 | Інжекторні форсунки | 406 | Водяний фільтр |
| 30 | Пальник | 407 | Обмежувач потоку |
| 32 | Електрод спостереження за полум'ям | 408 | Запобіжний клапан (гарячої води) |
| 33 | Електроди розпалювання | 409 | Місце підключення системи циркуляції води |
| 35 | Теплообмінник | 411 | Камера спалювання |
| 36 | Температурний датчик у прямому трубопроводі опалення | 429 | Емальований бойлер на 48 літрів |
| 38 | Вентиль для заповнення (підживлення) водою контуру опалення | 432 | Температурний датчик бойлера |
| 38.1 | Роз'єднувач (допоміжне обладнання) | 433 | Температурний датчик на рециркуляції бойлера |
| 39 | Забезпечувач потоку відпрацьованих газів | 434 | Захисний анод |
| 43 | Прямий трубопровід опалення | 441 | Вентиляційний отвір |
| 44 | Гаряча витратна вода | | |
| 45 | Газ | | |



6 720 613 040-09.10

Рис. 9 Електричні з'єднання Logamax U054-24T

- | | |
|---|---|
| <p>4.1 Трансформатор схеми запалювання</p> <p>6 Обмежувач температури теплового блоку</p> <p>6.1 Контроль відпрацьованого газу</p> <p>6.2 Контроль відпрацьованого газу (камера спалювання)</p> <p>18 Циркуляційна помпа системи опалення</p> <p>32 Електрод спостереження за полум'ям</p> <p>33 Електроди розпалювання</p> <p>36 Температурний датчик у прямому трубопроводі опалення</p> <p>52 Магнітний вентиль 1</p> <p>52.1 Магнітний вентиль 2</p> <p>56 Газова арматура</p> <p>68 Регулючий магніт</p> <p>84 Двигун 3-ходового клапана</p> <p>135 Кнопка Ввімкн/Вимкн</p> <p>136 Терморегулятор прямого трубопроводу опалення</p> <p>151 Запобіжник, T 2,5 A, 230 Вольт, змінний струм</p> <p>153 Трансформатор</p> <p>161 Перемичка</p> <p>300 Кодувальний штекер</p> <p>302 Місце підключення захисного проводу</p> <p>310 Терморегулятор гарячої водопровідної води</p> <p>312 Запобіжник T 1,6 A</p> <p>313 Запобіжник T 0,5 A</p> <p>315 Клемник для регулятора (шина EMS) та датчик зовнішньої температури</p> | <p>328 Клемна планка для підключення живлення 230 Вольт, змінний струм</p> <p>328.1 Перемичка</p> <p>432 Температурний датчик бойлера</p> <p>433 Температурний датчик на рециркуляції бойлера</p> <p>463 Інтерфейс для діагностики</p> |
|---|---|

2.12 Технічні характеристики

	Одиниці	Logamax U052-24T	Logamax U054-24T
макс. номінальна теплова потужність	кВт	24	24
макс. теплове навантаження	кВт	26,5	26,5
мін. номінальна теплова потужність	кВт	10	10
мін. теплове навантаження	кВт	11	11
макс. номінальна теплова потужність гарячої води	кВт	24	24
Витрата газу			
Природний газ Н ($H_{iS} = 9,5 \text{ кВтг/м}^3$)	м ³ /год	2,8	2,8
Зріджений газ	кг/год	2,06	2,06
Допустимий гідравлічний тиск підключення газу			
Природний газ Н	мбар	17-25	
Зріджений газ	мбар	28-30/37	
Розширювальний бак			
Попередній тиск	бар	0,4	
Загальний об'єм	л	7,5	
Корисна місткість	л	5,4	
Допустима загальна місткість опалювальної системи при температурі подачі до 75°C	л	120	
Опалення			
Номінальна місткість (опалення)	л	0,42	
Макс. температура подачі	°C	90	
Мінімальна температура подачі	°C	45	
Макс. допустимий робочий тиск (опалення)	бар	3,0	
Мінімальний робочий тиск	бар	0,5	
Залишкова висота подачі ($\Delta t = 20\text{-C}$)	бар	0,14	
Гаряча вода			
Температура гарячої води	°C	40-60/70	
Макс. допустимий тиск гарячої води	бар	7	
мін. гідравлічний тиск	бар	0,2	
Місткість бойлера	л	48	
Захист від корозії		Захисний анод	
Питома витрата згідно EN 625	л/хв	16,4	
Час нагрівання бойлера при $\Delta t 45 \text{ }^\circ\text{C}$	Мін.	17	
Клас комфорту приготування гарячої води згідно із Європейськими нормами EN 13203		***	
Параметри відпрацьованого газу			
Необхідна тяга	мбар	-	0,06
Витрата продуктів спалювання із макс. тепловою потужністю	г/сек	17,8	16,95
Витрата продуктів спалювання із мін. тепловою потужністю	г/сек	12,78	13,33
Температура газу із макс. тепловим навантаженням	°C	124	98
Температура газу із мін. тепловим навантаженням	°C	77	61
CO ₂ із макс. тепловим навантаженням	%	5,9	5,75
CO ₂ із мін. тепловим навантаженням	%	2,8	2,6
Клас NO згідно із Європейськими нормами EN 297		3	
Дані щодо коефіцієнту корисної дії			
Коефіцієнт корисної дії при максимальному номінальному тепловому навантаженні	%	93,2	90,7
Коефіцієнт корисної дії при 30 % номінального теплового навантаження	%	92,2	88,9
Клас ефективності згідно з 92/42 ЄЕС		***	**
Теплові втрати			
Втрати тепла через відведення продуктів спалювання при працюючому пальнику	Pf %	5,7	5,5
Втрати тепла через відведення продуктів спалювання при вимкненому пальнику	Pfbs %	1,1	3,8
Втрати тепла через облицювання	Pd %	0,37	0,44
Загальне			
Електрична напруга	АС ... В	230 (195 - 253)	
Частота	Гц	50	
макс. споживана потужність	Вт	135	100
Клас захисту	IP	X4D	
перевірено згідно	EN	483	297
Підключення для регулятора опалення		230 В-УВИМК./ВИМК. I EMS-шина	
Маса (без упаковки)	кг	79	75

Таб. 3

3 Приписи та Настанови

Слід враховувати наведені нижче Приписи та Настанови:

- Місцеві будівельні норми
- Директиви, положення та правила, затверджені компетентними підприємствами газопостачання
- **EnEG** (Закон про заощадження енергії)
- **EnEV** (Приписи щодо забезпечення енергозберігаючого теплового захисту та застосування енергозберігаючих приладів та обладнання в будинках)
- **Директиви з облаштування котельних приміщень** або Будівельні норми і правила Федеральних земель; Директиви з монтажу та облаштування центральних котельних та підсобних приміщень для зберігання палива Видавництво «Бойт Ферлаг ГмбХ», 10787 м. Берлін, вул. Бургграфенштрассе, 6
- **DVGW**, Wirtschafts- und Verlagsgesellschaft, Gas- und Wasser GmbH - Josef-Wirmer-Str. 1–3 - 53123 Bonn
 - Робочі настанови G 600, TRGI («Технічні правила інсталяції газової апаратури»)
 - Робочі настанови G 670 («Встановлення газотопкових агрегатів у приміщеннях із механічними вентиляційними пристроями»)
- **TRF 1996** (Технічні правила використання скраплених газів) Wirtschafts- und Verlagsgesellschaft, Gas- und Wasser GmbH - Josef-Wirmer-Str. 1–3 - 53123 Bonn
- **стандарти Німецького інституту стандартизації**, Beuth-Verlag GmbH - Burggrafenstrasse 6 - 10787 Berlin
 - **DIN 1988**, TRWI («Технічні норми інсталяції арматури для постачання питної води»)
 - **DIN VDE 0100**, Частина 701, Спілка Німецьких Електротехніків («Спорудження електросилового устаткування з номінальною напругою до 1000 Вольт. Приміщення з ванною або душем»)
 - **DIN 4708** («Системи центрального гарячого водопостачання»)
 - **DIN 4751** («Техніка безпеки систем опалення. Облаштування систем опалення з температурою води у прямому трубопроводі опалення до 110 °C»)
 - **DIN 4807** («Компенсаційні баки»).

4 Інсталяція



Небезпечно: Існує можливість вибуху газу!

- Перед виконанням усіх робіт на газовій арматурі обов'язково необхідно перекривати запірний газовий кран.



Вмикання приладу, підключення до мережі електроживлення, газової мережі та димоходу, а також уведення в експлуатацію дозволяється виконувати тільки фахівцям спеціалізованого сервісного центру Buderus Bosch Gruppe, яке має на те відповідний сертифікат.

4.1 Важливі вказівки

Вміст води в апараті становить менше 10 літрів та відповідає вимогам Групи 1 Настанов з конструктивного виконання та експлуатації парових котлів опалення (DampfKV). Внаслідок цього не вимагається дозвіл для допуску моделі до експлуатації.

- Перед інсталяцією слід отримати відповідні дозволи від компетентного підприємства газопостачання та від головного спеціаліста місцевої служби нагляду за димарями.
- Прилад підходить для монтування систем опалення з трубами з полімерного матеріалу (P.E.R.). При застосуванні труб з полімерного матеріалу перший метр системи трубопроводу має бути виконаний з металу (мідь).

Відкриті системи опалення

Відкриті системи опалення слід переобладнати у закриті системи.

Гравітаційні системи опалення

У гравітаційних системах опалення апарат слід підключати до існуючої мережі труб із використанням гідравлічної стрілки з шламівідділювачем.

Оцинковані прилади опалення (батареї) та оцинковані трубопроводи

Для запобігання газоутворення не слід застосовувати оцинковані прилади опалення (батареї) та оцинковані трубопроводи.

Застосування кімнатного регулятора температури

У випадку застосування кімнатного регулятора температури не слід умонтовувати термостатні вентилі на приладах опалення в головному («ведучому») приміщенні.

Антифризи

Допускається застосування вказаних антифризів:

Назва	Концентрація
Glythermin NF	20 - 62 %
Antifrogen N	20 - 40 %
Varidos FSK	22 - 55 %
Tyfoacor L	25 - 80 %

Таб. 4

Протикорозійні засоби

Допустимі наступні засоби захисту від корозії:

Назва	Концентрація
Cillit HS Combi 2	0,5 %
Copal	1 %
Nalco 77 381	1 - 2 %
Varidos KK	0,5 %
Varidos AP	1 - 2 %
Varidos 1+1	1 - 2 %
Sentinel X 100	1,1 %

Таб. 5

Герметики

Додавання ущільнювальних засобів у воду системи опалення може, як свідчать наші спостереження, спричинити суттєві проблеми (утворення накипу на стінках теплообмінника). Тому ми не радимо застосовувати ущільнючі засоби.

Гідравлічні шуми

Для запобігання виникнення гідравлічних шумів, необхідно змонтувати дросельний або 3-ходовий клапан на опалювальний прилад, який найвіддаленіший від котла, якщо у Вас встановлена двотрубна система.

4.2 Вибір місця встановлення приладу

Настанови щодо вибору місця встановлення



Прилад забороняється вбудовувати за межами внутрішніх приміщень.

- Слід дотримуватись чинних регіональних (місцевих) норм та директив.
- Під час монтажу слід враховувати чинні вимоги до мінімальних монтажних розмірів димовідвідних трубопроводів відповідно до інструкцій з монтажу та експлуатації.
- У випадку монтажу приладу в приміщенні із ванною або душевою кабіною: відстань до перемикача або реле має бути достатньо великою, щоб прилад залишався у зоні недосяжності.

Повітря для утворення паливної суміші

Для запобігання корозії слід передбачити, щоб повітря для утворення паливної суміші не містило агресивних речовин.

До речовин, що дуже сильно сприяють корозії, належать галогенні вуглеводні, що містять сполуки хлору та фтору і входять до складу, наприклад, розчинників, фарб, клейових речовин, моторних газів і побутових мийних та очищуючих засобів.

Температура поверхні приладу

Максимальна температура поверхні облицювання котла — нижче 85 °C. Внаслідок цього та згідно з вимогами Настанов DVGW-TRGI («Технічні правила інсталяції газової апаратури») або TRF («Технічні правила використання скраплених газів») під час експлуатації приладу не вимагаються будь-які особливі заходи техніки безпеки стосовно горючих будівельних матеріалів або матеріалів, із яких вироблено вбудовані меблі. Слід, однак, враховувати місцеві (регіональні) норми та правила.

Апарати, що працюють на скрапленому газі та розташовані нижче рівня землі

Прилад виконує вимоги TRF 1996, розділ 7.7 на випадок встановлення нижче рівня землі. Ми рекомендуємо встановлювати магнітний клапан, приєднання до VM 10. Це буде блокувати підвід газу у випадку, коли нагрів не потрібен.

Димовідвідна труба Logamax U054-24T

Ми радимо здійснити монтаж ємності для збирання конденсату.

Горизонтальна ділянка випускного газопроводу повинна прокладатись з кутом нахилу 3° (5,2%).

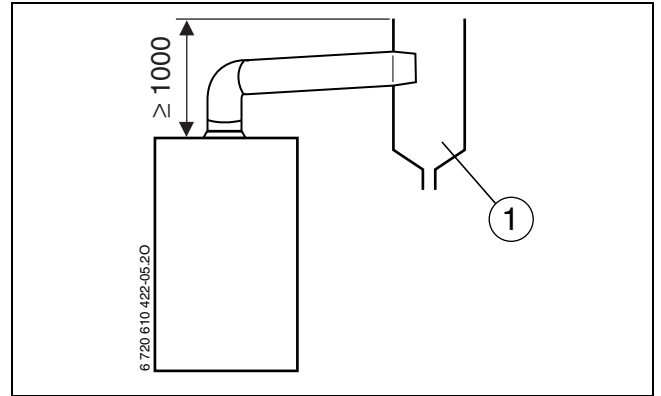


Рис. 10

1 Ємність для збирання конденсату

Вертикальна ділянка димовідвідної труби від низу випускного газопроводу котла **повинна становити мінімум 1 м.**

4.4 Монтаж приладу



Обережно: Існує можливість пошкодження апарату внаслідок забруднення трубопроводів.

- Слід промити систему опалення, щоб видалити залишки бруду.

- Видалити пакування, виконуючи нанесені на ньому вказівки.

Кріплення апарата

- Підвести прилад до стіни та підвісити його на монтажну планку.

Монтаж кришки

- Ввести кришку в шліц на панелі керування.
- Встановити штифти праворуч та ліворуч.
- Закрити кришку.
Вона має зафіксуватися із клацанням.
- щоб відкрити кришку: натисніть на кришку посередині та відпустіть.
Кришка відкриється.

Монтаж облицювання



Фронтальне облицювання закріплено двома гвинтами, щоб запобігти несанкціонованому втручанню (з точки зору електричної безпеки).

- Завжди фіксуйте фронтальне облицювання за допомогою цих запобіжних гвинтів.

- Повісте зверху облицювання, знизу введіть його в отвори і зафіксуйте гвинтами, що входять до комплекту поставки, щоб запобігти несанкціонованому відкриттю. (→ Етапи виконання див. на малюнку 14).

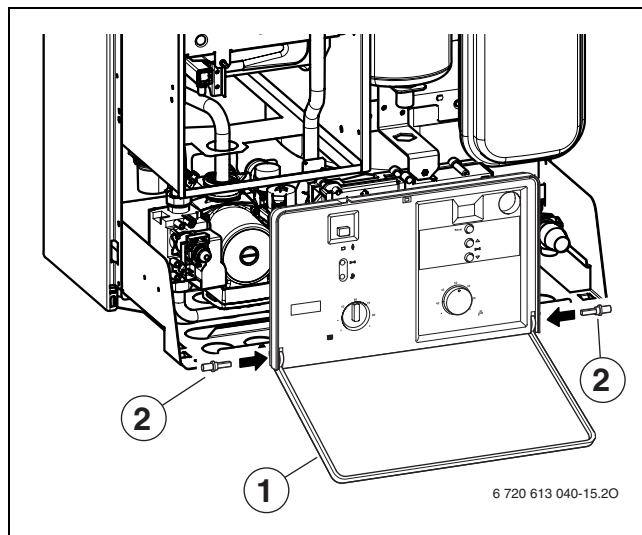


Рис. 13 Монтаж кришки

- 1 Кришка
- 2 Стопорний штифт

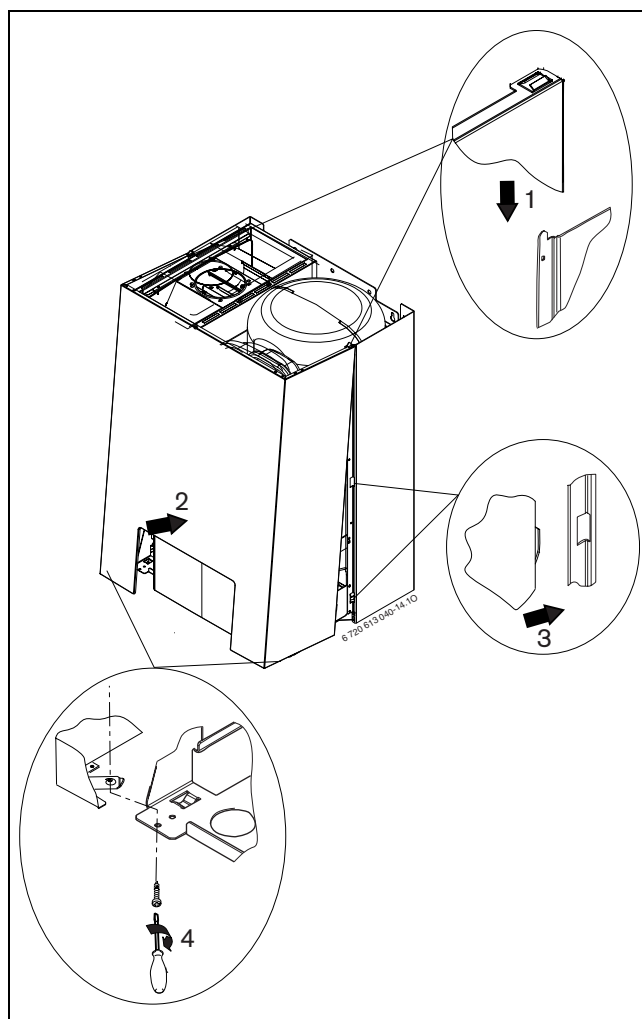


Рис. 14

4.5 Інсталяція трубопроводів



Обов'язково слідкуйте за тим, щоб магістралі на хомутах прокладалися таким чином, щоб на кріплення не було додаткового навантаження.

- Всі місця з'єднання труб в опалювальній системі повинні підходити для тиску 3 бар, а в системі циркуляції гарячої води - для тиску в 7 бар.
- Встановити технічні крани¹⁾ та газові крани¹⁾ або мембранний клапан¹⁾.

4.5.1 Гаряча вода

Статичний тиск не повинен перевищувати 6 бар.

В іншому випадку:

- обладнати систему обмежувачем тиску.



Увага:

- Ні в якому разі не перекривати запобіжний клапан.
- Зливний трубопровід запобіжного клапана слід прокладати з вертикальним ухилом.
- Скидний пристрій повинен вільно виходити через дренажне місце, його має бути добре видно.

Прокладання трубопроводів та монтаж арматури витратної побутової води слід проектувати та монтувати таким чином, щоб вони забезпечували достатню витрату води до місць водорозбору в залежності від наявного тиску в водопостачальній мережі.

4.5.2 Опалення



Увага:

- Ні в якому разі не перекривати запобіжний клапан.
- Зливний трубопровід запобіжного клапана слід прокладати з вертикальним ухилом.

- У найнижчому місці системи опалення необхідно передбачити кран для заповнення системи водою та видалення води з системи.
- Встановити клапан для відведення повітря у найвищій точці.

4.5.3 Газопровід

- Умовний прохід труби подачі газу визначається згідно з DVGW-TRGI (для природного газу) або згідно TRF (для скрапленого газу).

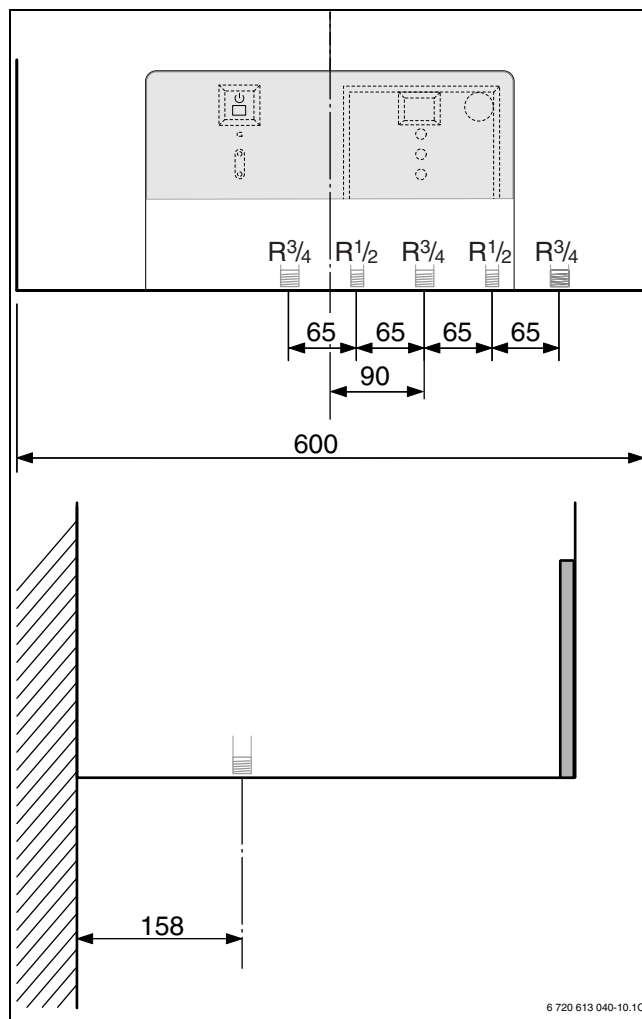


Рис. 15 Монтажні розміри

1) додаткове приладдя

4.6 Газовідвідне обладнання

4.6.1 Logamax U052-24T



Через низькі температури димових газів (як наслідок роботи котла з високим ККД) у димовій трубі може конденсуватися пара, що наявна у відпрацьованих газах.

- Змонтуйте відведення димових газів зі стоком конденсату (див. окрему інструкцію щодо відведення продуктів спалювання).



Обережно: Настінний газовий котел необхідно приєднати за допомогою дросельних шайб до трубопроводу відпрацьованих газів (див. окрему інструкцію щодо відведення продуктів спалювання).

Монтаж дросельних шайб

- Витягніть з'єднувальну втулку (1) з вентилятора (3).
- Встановіть дросельну шайбу (2) в штуцер вентилятора.
- Знову змонтуйте з'єднувальну втулку (1).

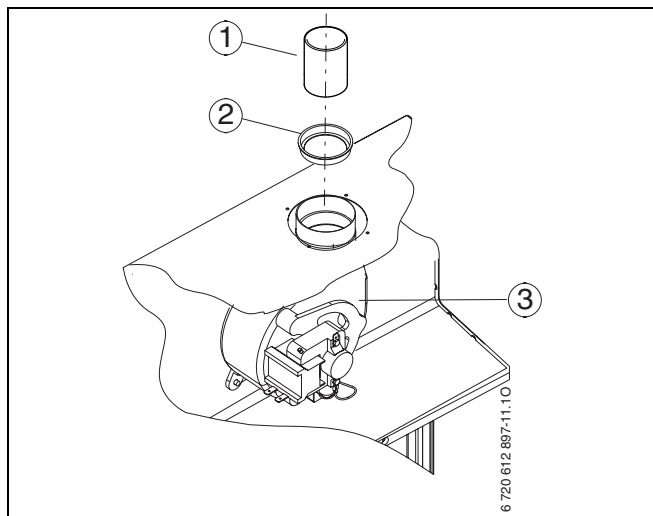


Рис. 16 Монтаж дросельних шайб

- 1 З'єднувальна втулка
- 2 Дросельна шайба
- 3 Вентилятор

Приєднання газовідвідного обладнання

- Змонтуйте відповідну дросельну шайбу (→ Малюнок 16).
- Встановіть комплект для відпрацьованих газів і зафіксуйте за допомогою гвинтів, що входять до комплекту поставки.

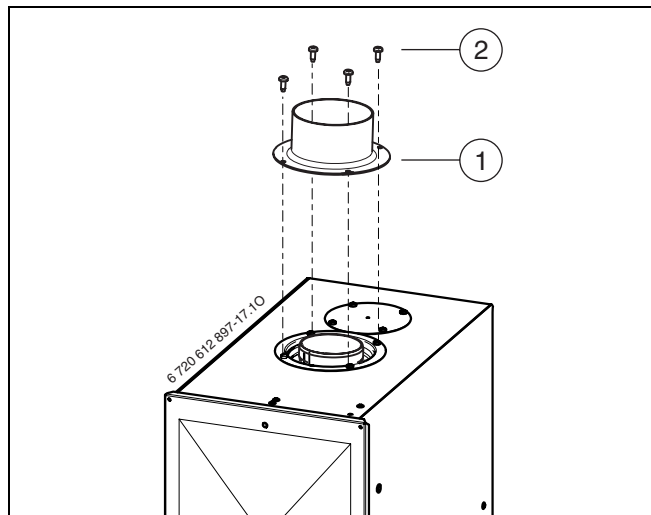


Рис. 17 Прикріпіть комплект для відпрацьованих газів

- 1 Комплект для відпрацьованих газів/адаптер
- 2 Гвинти



Докладнішу інформацію щодо інсталяції газовідвідного обладнання викладено у додаткових інструкціях.

4.6.2 Logamax U054-24T



Для запобігання корозії слід завжди застосовувати газовідвідні труби з алюмінію. Під час прокладання димових труб необхідно забезпечити щільність усіх стиків.

- Розрахувати переріз димоходу за DIN 4705, у разі необхідності зняти обшивку з димової труби або провести ізолювання.

4.7 Перевірка трубних з'єднань

Вода

- Відчинити службові вентиля (крани) прямого та зворотного трубопроводів опалення та заповнити систему водою.
- Перевірити на щільність усі місця встановлення ущільнювальних прокладок та усі різьбові з'єднання (тиск випробування: максимум 2,5 бар по манометру).
- Відкрийте кран подачі холодної води до приладу і кран гарячої води в місці відбору, щоб пішла вода (випробувальний тиск: максимум 6 бар).
- Перевірити на щільність усі місця сполучення (установлення ущільнювальних прокладок та усі різьбові з'єднання).

Газопровід

- Зачинити запірний газовий кран, щоб захистити газову арматуру від пошкодження внаслідок надлишкового тиску (максимальний тиск становить 150 мбар).
- Перевірити справність і надійність газопроводу.
- Виконати розвантаження по тиску.

5 Електричне підключення



Небезпечно: Існує можливість ураження електрострумом!

- Перед виконанням робіт слід завжди забезпечувати відсутність електричної напруги на електричних частинах апарата (запобіжник, повітряний контактор).

Усі пристрої регулювання, керування та безпеки повністю перевірені та оснащені заводським електромонтажем.

5.1 Підключення мережевого кабелю

Прилад постачається із вбудованим мережевим кабелем без штекеру.

- Приєднайте відповідний штекер до кабелю
- або-**
- Приєднайте кабель до розподільника.
 - Під час інсталяційних робіт слід забезпечити виконання всіх захисних заходів у відповідності до вимог Настанов VDE 0100 Співки Німецьких Електротехніків і Спеціальних технічних умов (ТАВ) підключення до електромережі згідно з вимогами місцевих підприємств електропостачання (EVU).
 - Мережеве підключення слід виконувати через розподільний пристрій з мінімальним зазором між контактами 3 мм (наприклад, запобіжники, вимикачі з повітряним зазором).
 - Згідно із VDE 0700, частина 1, приєднайте прилад за допомогою розподільника із мін. відстанню 3 мм (наприклад, запобіжники, перемикач LS). Забороняється приєднувати інші споживачі.

Двофазна мережа (IT)

- Для достатнього іонізаційного струму встановити реостат (номер замовлення 19928 719) між провідником типу N та підключенням захисного проводу.
- або-**
- Скористайтеся розподільним трансформатором (номер за каталогом 19928 720).

5.2 Підключення до УВА НЗ

Пристрій можна використовувати тільки з регулятором Buderus.

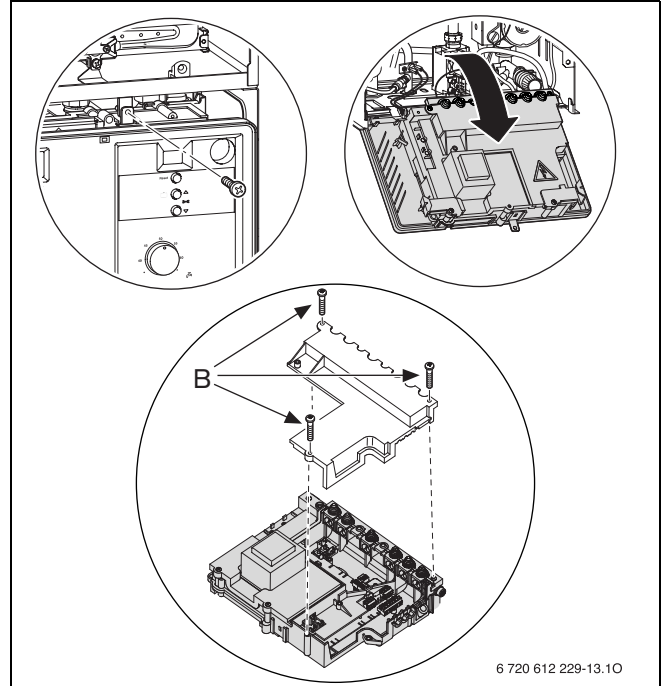
5.2.1 Відчинення блоку керування

Для підключення необхідно зняти кришку блоку керування та відкрити її з боку точок підключення.

- Зняти монтажний кожух (→ стор. 17).
- Видалити гвинти та відкинути вперед блок.
- Зняти три гвинта та демонтувати кришку.



Для захисту від бризок (IP) проводити кабель через місця введення відповідного діаметру.



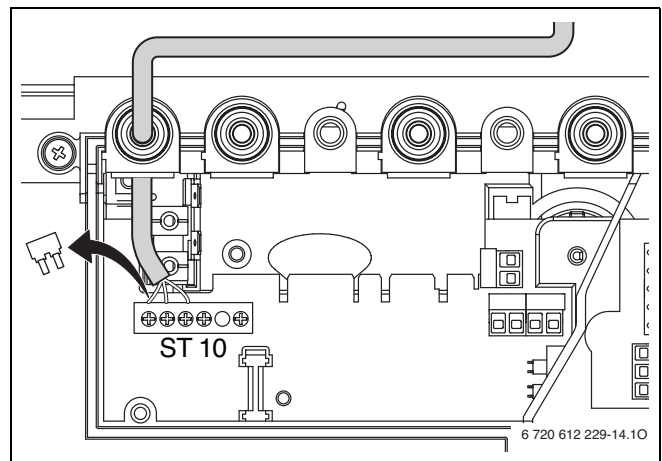
6 720 612 229-13.10

Рис. 18 Відкривання блоку керування

5.2.2 Підключення Easyswitch Tele-Control (230 Вольт)

За допомогою модуля Easyswitch прилад можна вмикати та вимикати за допомогою телефону.

- Обрізати фіксатор для запобігання натягу кабелю відповідно до діаметра застосованого кабелю.
- Проведіть кабель через місце вводу та підключіть Easyswitch наступним чином (ST10):
 - L до L_S
 - S до L_R
 - N до N_S.
- Закріпити кабель у фіксаторі для запобігання натягу.



6 720 612 229-14.10

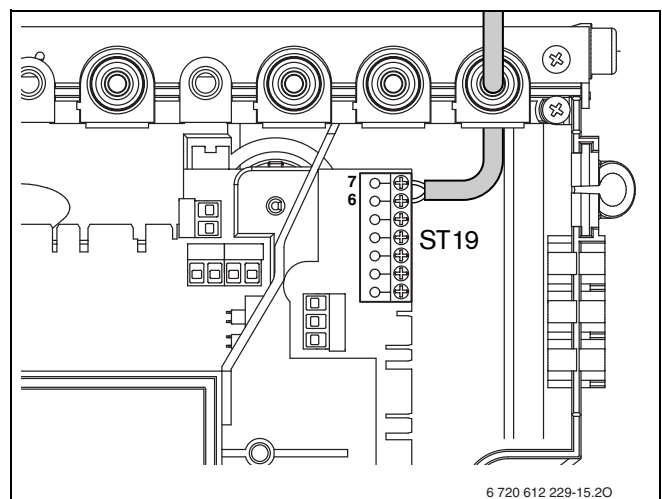
Рис. 19 Підключення Easyswitch

5.2.3 Підключення регуляторів RC10, RC 20 або RC30/35 (шина EMS)

Дозволяється підключати такий тип кабеля:

- 2 x 0,5 мм²
- макс. довжина кабелю:
50 м для RC 20 або RC30/35,
30 м для RC10

- Обрізати фіксатор для запобігання натягу кабелю відповідно до діаметра застосованого кабелю.
- Провести кабель через місце вводу та приєднати до ST 19 на клеми 6 та 7.
- Закріпити кабель у фіксаторі для запобігання натягу.



6 720 612 229-15.20

Рис. 20 Підключення регулятора

5.2.4 Підключення датчика зовнішньої температури (для RC30/35)

- Застосуйте наступні діаметри:
 - довжина до 20 м: від 0,75 до 1,5 мм²
 - довжина до 30 м: від 1,0 до 1,5 мм²
 - довжина понад 30 м: 1,5 мм²
- Обрізати фіксатор для запобігання натягу кабелю відповідно до діаметра застосованого кабелю.
- Кабель для приєднання датчика зовнішньої температури провести через фіксатор та приєднати його на ST19 на клемі А (клемі 1) та F (клемі 2).
- Закріпити кабель у фіксаторі для запобігання натягу.

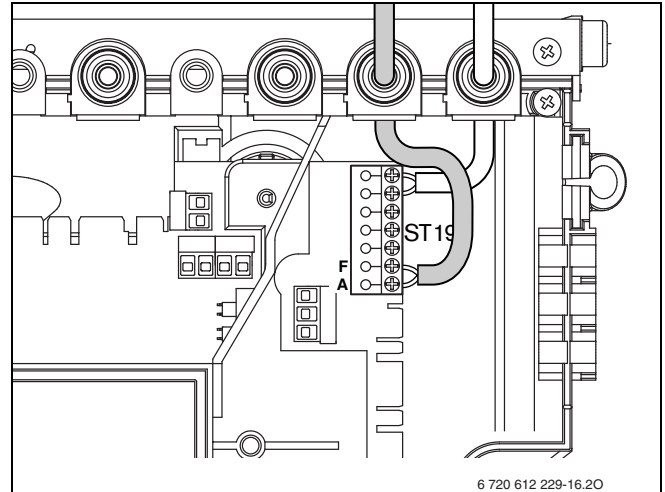


Рис. 21 Підключення датчика зовнішньої температури

5.2.5 Підключення модулів MM10, WM10, SM10, EM 10, VM10 або Easycom (шина EMS)

Дозволяється підключати такий тип кабеля:

- 2 x 0,5 мм²
- макс. довжина кабеля: 50 м

Модулі можна приєднати напряму до UBA H3 або у блоці до шини EMS. Модулі монтуються ззовні опалювального приладу.

Якщо необхідно приєднати модуль напряму до UBA H3:

- Обрізати фіксатор для запобігання натягу кабелю відповідно до діаметра застосованого кабелю.
- Провести кабель через місце вводу та приєднати до ST 19 на клемі 6 та 7.
- Закріпити кабель у фіксаторі для запобігання натягу.

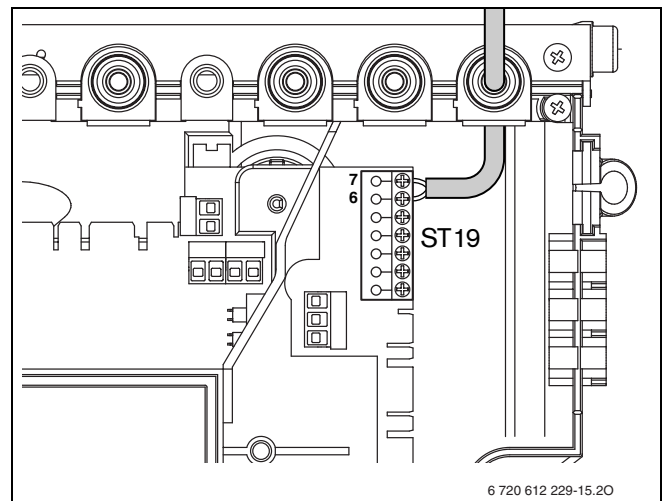


Рис. 22 Приєднання модулів шини EMS

5.2.6 Заміна мережевого кабелю

- Для захисту від бризок (IP) проводити кабель через місця введення відповідного діаметру.
- Рекомендуються наступні типи кабелю:
 - NYM-I 3 x 1,5 мм²
 - HO5VV-F 3 x 0,75 мм² (не прокладати безпосередньо поблизу ванни або душа; застосування у зонах безпеки 1 та 2 відповідно до Настанов VDE 0100 Співки Німецьких Електротехніків, частина 701)
 - HO5VV-F 3 x 1,0 мм² (не прокладати безпосередньо поблизу ванни або душа; застосування у зонах безпеки 1 та 2 відповідно до Настанов VDE 0100 Співки Німецьких Електротехніків, частина 701).
- Обрізати фіксатор для запобігання натягу кабелю відповідно до діаметра застосованого кабелю.
- Провести кабель через фіксатор та приєднати його наступним чином:
 - Клема ST10, клема L (червона або коричнева лінія)
 - Клема ST10, клема N (блакитна лінія)
 - Підключення маси (зелена або зелено-жовта лінія).
- Закріпити кабель живлення у фіксаторі для запобігання натягу.
Підключення проводу заземлення корпусу необхідно виконати таким чином, щоб він залишався вільним від натягу, коли інші жили кабелю живлення вже натягнуті. (Якщо хто-небудь необережно або випадково потягне за кабель живлення, провід заземлення повинен бути останнім, який від'єднується від клеми. Такий захід техніки безпеки є необхідним, щоб провід заземлення корпусу (тобто, захисний провід) ніколи не був першим проводом, який від'єднується від клемної планки котла).

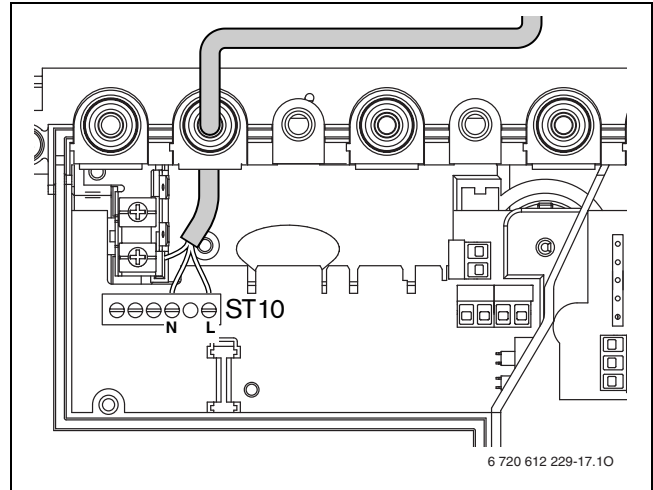


Рис. 23 Клемник лінії живлення ST10

6 Введення в експлуатацію

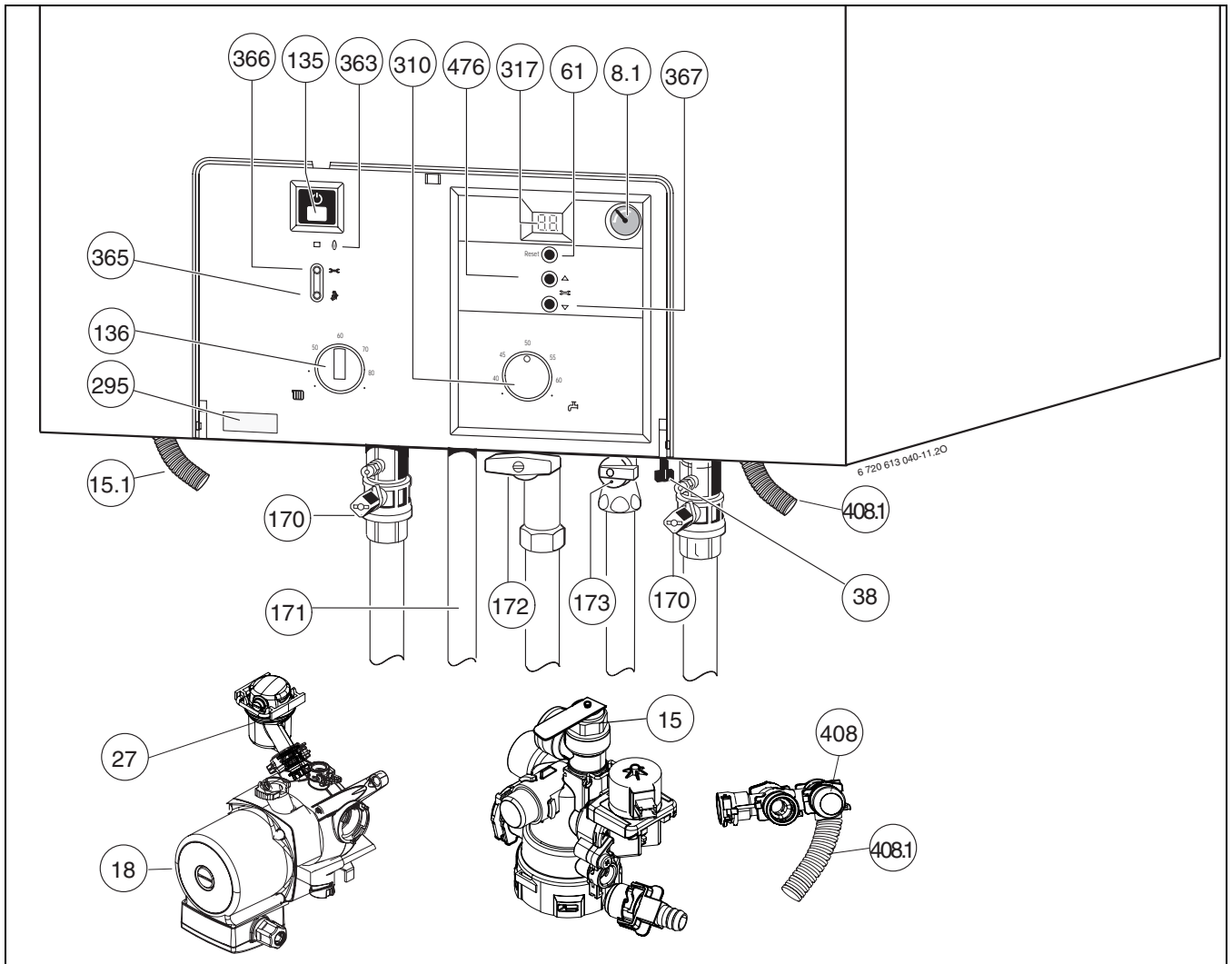


Рис. 24

- 8.1 Манометр
- 15 Запобіжний клапан (контур опалення)
- 15.1 Шланг від запобіжного клапана
- 18 Циркуляційна помпа системи опалення
- 27 Автоматичний пристрій для видалення повітря
- 38 Вентиль для заповнення (підживлення) водою контуру опалення
- 61 Кнопка зняття функціональної помилки (перезавантаження) (Reset)
- 135 Кнопка Ввімкн/Вимкн
- 136 Терморегулятор прямого трубопроводу опалення
- 170 Сервісні крани в прямому та зворотному трубопроводах
- 171 Колінчастий штуцер підключення гарячої води
- 172 Газовий кран (зачинений)
- 173 Запірний вентиль холодної води
- 295 Фірмова наклейка (тип апарата)
- 310 Терморегулятор гарячої водопровідної води
- 317 Дисплей
- 363 Контрольна лампочка «Робота пальника»
- 365 Кнопка «Коминяр» (для теплотехнічних вимірювань представником сервісного центру)
- 366 Сервісна кнопка
- 367 Сервісна функція «донизу»
- 408 Запобіжний клапан (гарячої води)
- 408.1 Шланг від запобіжного клапана (гаряча вода)
- 476 Сервісна функція «доверху»

6.1 Перед введенням в експлуатацію



Увага: Введення приладу в експлуатацію без води призводить до його руйнування!

- Забороняється робота котла без води.

- Відкрийте запірний клапан для холодної води (173).
- Відкрити кран теплої води так, щоб вийшла вода.
- встановити початковий тиск розширювального баку на статичній висоті (→ стор. 32).
- Відчинити вентилі приладів опалення.
- Відчинити службові крани (170).
- Наповнити опалювальну систему через кран (поз. 38) до тиску 1 - 2 бар.
- Видалити повітря з приладів (батареї) опалення.

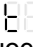
- Відкрити крани для видалення повітря (27) для опалювального контуру (залишити відкритими).
- Знову заповнити контур опалення до тиску 1 – 2 бар.
- Впевнитися, чи співпадає тип газу, вказаний на фірмовій табличці апарата, із типом газу, який постачається місцевим підприємством газопостачання.
- Відчинити газовий кран (172).

6.2 Ввімкнення/вимкнення апарата

Ввімкнення

- Ввімкнути прилад кнопкою Ввімк/Вимк. Через деякий час на дисплеї з'явиться температура лінії прямого трубопроводу.




Якщо на дисплеї з'явиться , це значить, що бойлер заповнюється. Після закінчення завантаження бойлера на дисплеї знову з'явиться температура подачі.

Вимкнення

- Вимкнути прилад кнопкою Ввімк/Вимк.
- Якщо Ви плануєте вимкнути прилад на тривалий час: дотримуйтеся правил стосовно захисту від замерзання (→ стор 29).

6.3 Ввімкнення опалення

- Повернути регулятор температури , щоб встановити максимальну для опалювальної установки температуру лінії подачі:
 - Мінімально, ручку в позицію горизонтально вліво: прибр. 45 °C
 - Максимально, ручку повернути праворуч до упору: температура подачі приблизно 88 °C

Під час роботи пальника контрольна лампа світиться **зеленим** світлом.

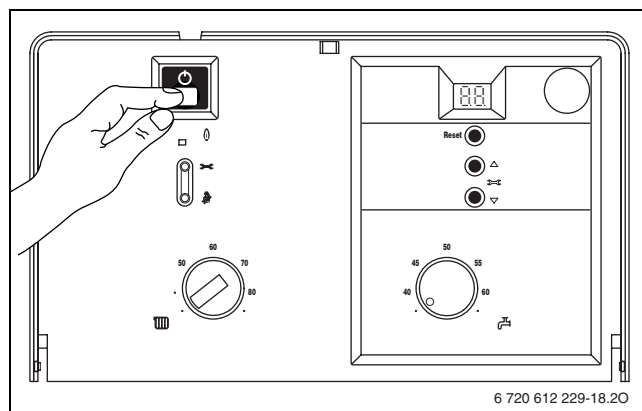


Рис. 25

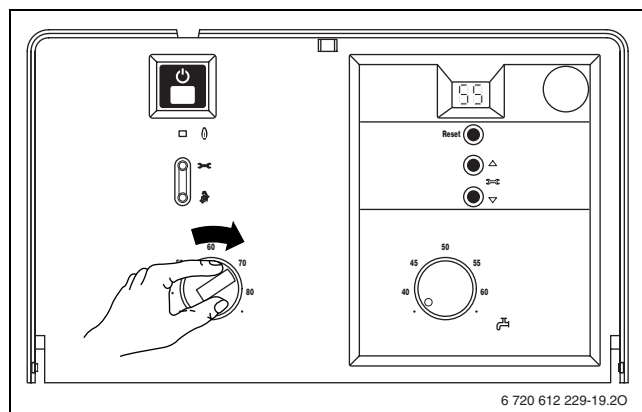


Рис. 26

6.4 Регулювання опалення (приладів)

У Німеччині згідно розпорядження стосовно заощадження енергії, параграф 12, необхідне застосування регулятора опалення із реле часу та регулятором кімнатної температури або погодним регулятором та термостатичними клапанами опалювальних приладів.



Для забезпечення коректної роботи слід дотримуватись відповідної Інструкції з експлуатації регулятора температури.

- Встановити погодний регулятор RC30/35 на відповідну криву опалення та режим експлуатації.
- Встановити регулятор кімнатної температури (RC10/20) на необхідну температуру.

6.5 Після введення в експлуатацію

- Перевірити тиск газу на вході (→ стор 44).
- Заповнити протокол уведення до експлуатації (→ стор. 56).

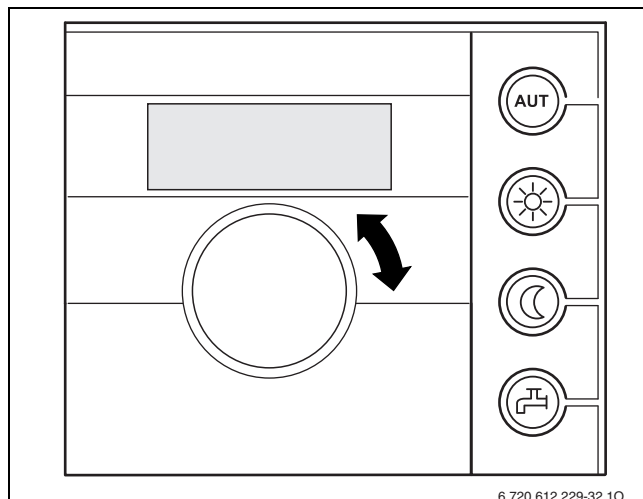


Рис. 27 Приклад: регулятор кімнатної температури RC20

6.6 Регулювання температури гарячої води




Увага: Існує загроза воднотермічного опіку!

- У звичайному (нормальному) режимі експлуатації не слід призначати температуру вище 60 °С.
- Температуру до 70°C слід встановлювати лише для проведення термічної дезінфекції.



Заводом-виробником запрограмована щотижнева автоматична термічна дезінфекція. За допомогою сервісної функції **2.d** цю опцію можна відключити.




Якщо функція термічної дезінфекції активована, на дисплеї поперемінно з'являється  та температура подачі.



Увага: Існує загроза воднотермічного опіку!

- Вода у баку після термічної дезінфекції поступово охолоджується до встановленої температури. Тому протягом деякого часу температура гарячої води може бути вище за встановлену.

- Встановити температуру гарячої води на регуляторі температури .

Положення регулятора	Температура гарячої води
● (вліво до упору)	прибл. 10 °С (захист від замерзання)
від 40 до 60	показник на шкалі відповідає встановленій температурі на виході
● (правий упор)	прибл. 70 °С

Таб. 6

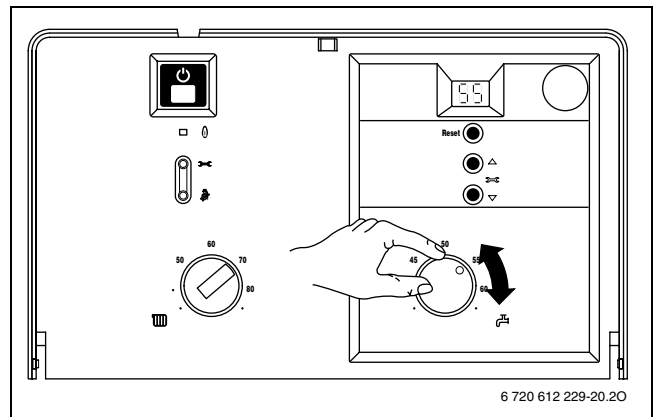

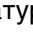


Рис. 28

6.7 Режим «Літо» (пріоритет приготування гарячої води)

- Запишіть позицію регулятора температури для лінії подачі опалення .
- Поверніть регулятор температури  ліворуч до упору. Опалення вимкнено. Залишатиметься активною функція приготування гарячої води, а також не перериватиметься електроживлення терморегуляторів опалення й таймера.




Увага: Існує можливість замерзання системи опалення. У режимі «Літо» обов'язково застосовувати захисну функцію котла.

Докладнішу інформацію наведено у відповідних Інструкціях до регуляторів.


6.8 Захист від морозу

Захист системи опалення від замерзання:

- На період чи за наявності загрози морозів слід залишати опалення ввімкненим.
- Поверніть регулятор температури  ліворуч до упору.
- Вимкніть опалення, змішайте засіб для захисту від замерзання з системною водою (→ стор. 14) та злийте контур гарячої води.

Докладнішу інформацію наведено у відповідних Інструкціях до регуляторів.

Захист від замерзання накопичувача:

- Поверніть регулятор температури  ліворуч до упору (10 °C).

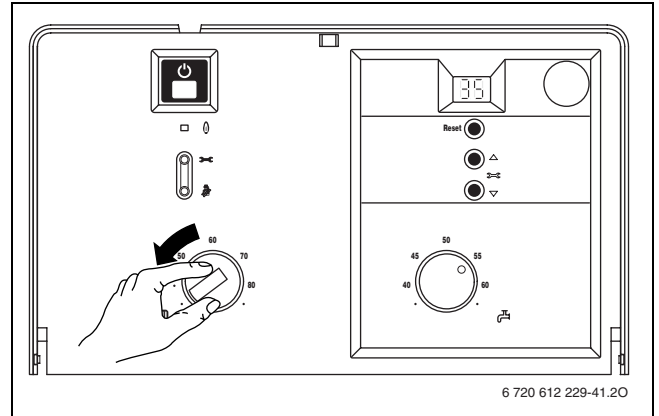


Рис. 29

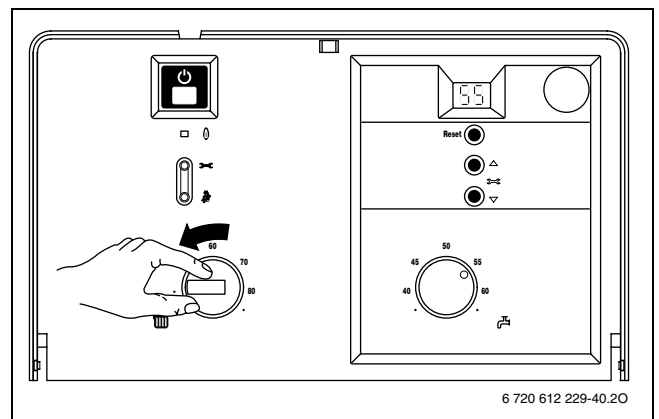


Рис. 30

6.9 Функціональні помилки



Перелік можливих функціональних помилок наведено на стор. 54.

Всі прилади безпеки, регулювання та керування управляються через шину UBA H3. Якщо під час експлуатації виникне неполадка, відповідна індикація з'явиться на дисплеї.

Якщо мерехтить кнопка «Reset» (вимкнення):

- Натисніть та тримайте кнопку «Reset» протягом прибл. 3 сек.
Котел знову ввімкнеться, а дисплей показуватиме актуальну температуру в прямому трубопроводі опалення.

Якщо кнопка «Reset» не мерехтить:

- Вимкнути і знову ввімкнути котел.
Апарат знову почне працювати, а дисплей показуватиме актуальну температуру в прямому трубопроводі опалення.

Якщо помилка не скасовується:

- зв'яжіться зі спеціалізованим підприємством або сервісною службою та повідомте їм дані приладу (→ стор. 5).

6.10 Контроль за відпрацьованими газами за допомогою датчика, встановленого в димовій трубі

Пристрій має дві можливості контролю димових газів.

Під час виходу відпрацьованого газу через запобіжний гідродинамічний пристрій система контролю за димовими газами вимикає пристрій.
На дисплеї з'являється **1A**.

У разі виходу відпрацьованого газу з камери спалювання система контролю вимикає пристрій.
На дисплеї з'являється **1L**.

Через 12 хвилин пристрій автоматично знову починає працювати.

- Під час введення в експлуатацію слід перевірити функціонування пристрою контролю відпрацьованих газів (див. Розділ 11.2).

Якщо таке вимкнення повторюється часто:

- зв'яжіться зі спеціалізованим підприємством або сервісною службою та повідомте їм дані приладу (→ стор. 5).

6.11 Захист помпи від заклинювання



Ця функція запобігає заклинюванню помпи системи опалення і 3-ходового клапану після тривалої перерви в роботі.

Після вимкнення помпи вимірюється час, щоб через 24 години ввімкнути ненадовго помпу системи опалення і 3-ходовий клапан.


6.12 Термічна дезінфекція

Пристрій оснащений функцією для термічної дезінфекції бойлера. Один раз на тиждень бойлер нагрівається впродовж приблизно 35 хвилин до температури 70 °С.

На заводі активували автоматичну термічну дезінфекцію. Її можна деактивувати (→ Розділ 7.2.6).

Ручне здійснення термічної дезінфекції

Термічну дезінфекцію можна здійснити також вручну. При цьому можна охопити всю систему гарячої води, включаючи всі місця розбору.



Увага: Загроза опіку гарячою водою!
Гаряча вода може призвести до тяжких опіків.

- Здійснюйте термічну дезінфекцію тільки під час відсутності необхідності в гарячій воді.

- Закрийте місця розбору гарячої води.
- Попередьте мешканців про загрозу опіку гарячою водою.
- У разі наявності регулятора опалення з програмою гарячої води встановіть відповідний час і температуру гарячої води.
- У разі наявності рециркуляційної помпи встановіть її на безперервний режим роботи.
- Поверніть регулятор температури гарячої води праворуч до упору (приблизно 70 °С).

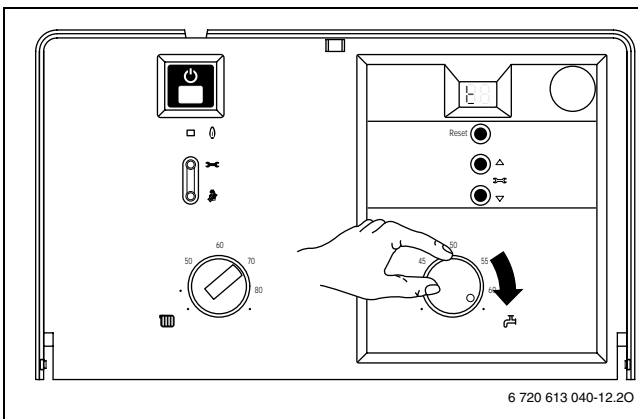


Рис. 31

- Дочекайтеся максимальної температури.
- Відкривайте прилади гарячої води послідовно, починаючи з найближчих і закінчуючи найвіддаленими місцями відбору гарячої води, щоб впродовж 3 хвилин витікала гаряча вода температурою 70 °С.
- Знову встановіть регулятор температури гарячої води, рециркуляційну помпу і регулятор опалення на нормальний режим роботи.

7 Індивідуальні настройки

7.1 Механічні настройки

7.1.1 Перевірка розмірів мембранного компенсаційного бака

Наведена нижче діаграма допомагає приблизно визначити, чи відповідає вбудований мембранний розширювальний бак параметрам системи або необхідно вмонтувати додатковий мембранний бак (не стосується систем опалення підлоги).

При побудові характеристичних кривих враховані наступні граничні критерії:

- мембранний компенсаційний бак містить 1 % резерву води на випадок звичайних втрат внаслідок нещільностей арматури, випаровування, дифузії, а також під час видалення повітря із системи, або 20 % номінального об'єму
- перепад робочого тиску запобіжного клапана становить 0,5 бар, відповідно до Німецького Стандарту DIN 3320
- підпір (= початковий тиск газу в мембранному компенсаційному баку) відповідає статичній висоті системи над теплогенератором (котлом)
- максимальний робочий тиск становить 3 бар.

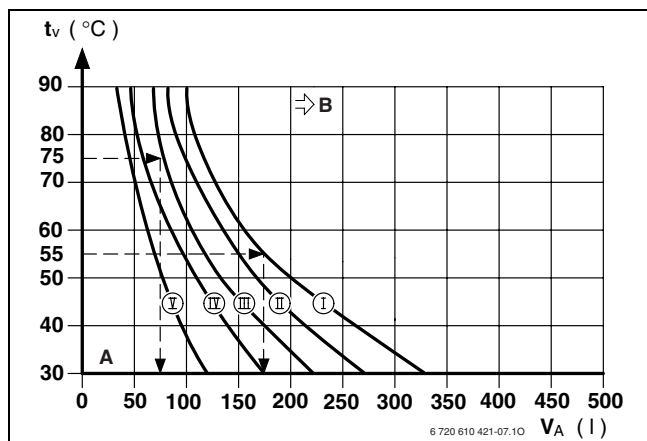


Рис. 32

- I** підпір 0,2 бар
- II** Тиск на вході 0,5 бар (основна настройка)
- III** Тиск на вході 0,75 бар
- IV** підпір 1,0 бар
- V** підпір 1,2 бар
- A** Робоча зона розширювального баку
- B** У цій зоні потрібний більший розширювальний бак
- t_v температура в прямому трубопроводі
- V_A місткість системи, в літрах

- У граничному діапазоні: Встановити точний розмір резервуару згідно DIN EN 12828.
- Якщо точка перетину умовних ліній на діаграмі знаходиться праворуч від характеристичної кривої, слід змонтувати додатковий компенсаційний бак.

7.1.2 Внесення змін у характеристичну криву помпи опалення

Кількість обертів помпи опалення можна змінити у клемній коробці помпи.

Установки заводу-виготовлювача: позиція перемикача 3

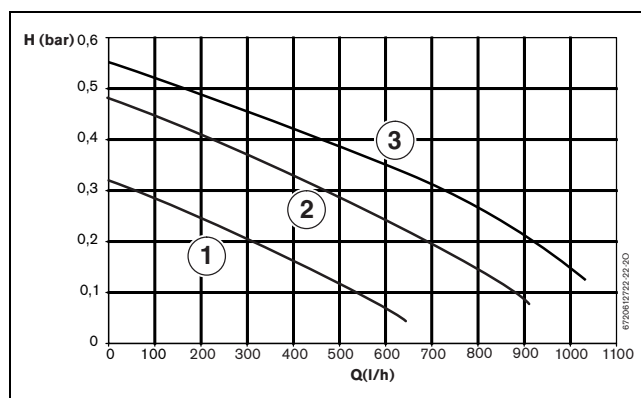


Рис. 33 Графічне зображення характеристик помпи

- 1** крива позиції перемикача 1
- 2** крива позиції перемикача 2
- 3** крива позиції перемикача 3
- H** залишковий напір мережі
- Q** витрата води

7.2 Встановлення на шині UBA H3

7.2.1 Обслуговування UBA H3

Елементи керування

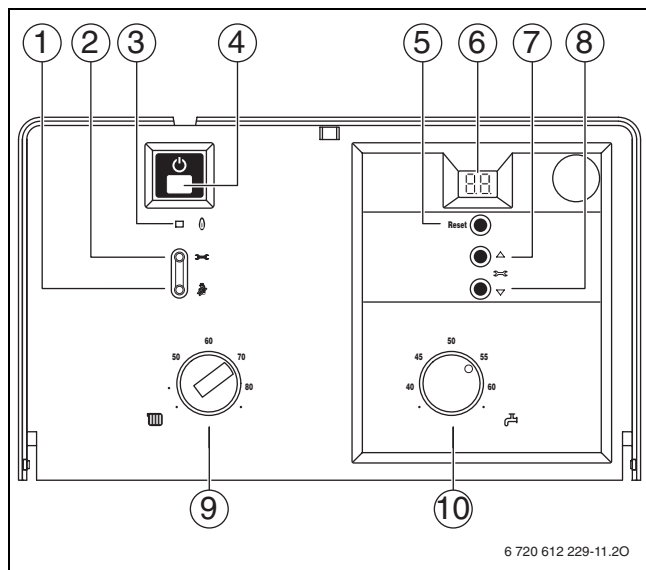


Рис. 34

- 1 Кнопка «Коминьяр»
Сервісна функція «індикація/архівування показника»
- 2 Сервісна кнопка
- 3 Індикація режиму пальника
- 4 Кнопка ВКЛ/ВИКЛ
- 5 Кнопка Reset (вимкнення)
- 6 Дисплей
- 7 Сервісна функція - догори
- 8 Сервісна функція «донизу»
- 9 Температурний регулятор лінії подачі на опалювальному контурі
- 10 Температурний регулятор гарячої води



Змінені настройки набирають сили тільки після їх збереження.

Вибір сервісної функції

- Натисніть кнопку та утримуйте її у такому положенні прибл. 5 сек. (на дисплеї з'являється). Коли кнопка загориться, відпустіть її. На дисплеї з'являються цифри та літери, наприклад 1.A.
- Натискайте кнопку або до тих пір, поки на дисплеї не з'явиться необхідна сервісна функція.
- Натисніть кнопку та відпустіть її. Після того, як Ви відпустите кнопку, загориться кнопка , на дисплеї з'явиться показник обраної сервісної функції.

Сервісна функція	Код	Сторінка
Максимальна опалювальна потужність	1.A	35
Режим роботи насосу	1.E	36
Макс. температура подачі	2.b	37
Термічна дезінфекція	2.d	38
Тактове блокування	3.b	39
Різниця температур вимкнення/ввімкнення	3.C	40

Таб. 7 Сервісні функції першого рівня

Настроювання

- натискайте кнопку або до тих пір, поки на дисплеї не з'явиться необхідна сервісна функція.

Введення даних у пам'ять


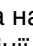
- Натисніть кнопку довше 3 секунд, поки на дисплеї не з'явиться . Після того, як Ви відпустите кнопку, кнопка більше не горить, і показник заархівовано. Сервісний рівень знову активовано.

Вихід із меню сервісних функцій без збереження даних

Якщо горить кнопка :

- Коротко натисніть кнопку , щоб вийти із меню сервісних функцій без збереження даних. Після виходу кнопка більше не горить. Сервісний рівень знову активовано.


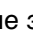
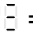

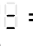

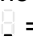
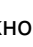
Вихід з сервісного рівня (без збереження даних)

- Натисніть кнопку , щоб вийти зі всіх сервісних рівнів.
Після того, як Ви вийшли з цього меню, кнопка , не гасне, а на дисплеї з'являється температура лінії подачі.



Після 15 хв. відбувається автоматичний вихід з сервісного рівня без натискання кнопки.

7.2.2 Встановлення максимальної або мінімальної номінальної споживаної потужності

- Натисніть кнопку  та утримуйте її протягом прибл. 5 сек., поки на дисплеї не з'явиться . Кнопка світиться, а на дисплеї поперемінно з'являється температура лінії подачі та  = **максимальна номінальна потужність**.
- Знову натисніть кнопку .
Кнопка світиться, а на дисплеї поперемінно з'являється температура лінії подачі та  = **максимально встановлена номінальна потужність** (див. сервісну функцію 1.A).
- Знову натисніть кнопку .
Кнопка світиться, а на дисплеї поперемінно з'являється температура лінії подачі та  = **мінімальна номінальна потужність**.
- Знову натисніть кнопку .
Після того, як Ви відпустите кнопку, на дисплеї з'являється температура лінії подачі = **стандартний режим роботи**.



Максимальна або мінімальна номінальна потужність активна лише протягом 15 хвил. Після цього установка автоматично перемикається на нормальний режим.



Процес роботи у режимі із максимальною та мінімальною номінальною потужністю температурний датчик на лінії подачі контролює роботу приладу. Якщо допустима температура перевищується або не досягається, опалювальний прилад регулює потужність та при потребі вимикає паливник.

- Перевірте тепловіддачу через відкритий клапан теплообмінника або через водозабірний отвір.

7.2.3 Регулювання теплової потужності (сервісна функція)



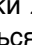

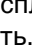
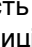
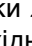
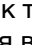

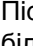
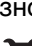

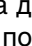
Деякі підприємства газопостачання встановлюють основний (базисний) тариф залежно від теплової продуктивності водонагрівачів. Тому є сенс регулювати «гріючу» потужність котла в залежності від потреби в теплі.

«Гріючу» потужність можна обмежувати між мінімальною та максимальною номінальною тепловою продуктивністю відповідно до питомої потреби в теплі.



Навіть у випадку обмеження «гріючої» потужності апарат забезпечує під час розбору гарячої води або під час заповнення накопичувача гарячої води повну номінальну теплову продуктивність.

Заводом-виробником встановлена максимальна номінальна теплова потужність, індикація на дисплеї **U0** (= 100%).

- Послабте ущільнювальний гвинт на вимірювальному штуцері для тиску на соплі (3) (→ стор. 42) та приєднайте манометр U-подібної трубки.
- Натисніть кнопку  та утримуйте її у такому положенні прибіл. 5 сек. (на дисплеї з'являється ). Коли кнопка загориться, відпустіть її.
- Натискайте кнопки  або  до тих пір, поки на дисплеї не з'явиться **1.A**
- Натисніть кнопку  та відпустіть її. Після того, як Ви відпустите кнопку, засвітиться кнопка , а на дисплеї висвітиться встановлена теплова потужність.
- Вибрати потужність кВт та належний тиск у форсунках з таблиці, стор. 55.
- Натискайте кнопки  або  до тих пір, поки не встановите необхідний тиск на соплі.
- Запишіть показник теплової потужності в кВт та індикацію дисплея в протокол введення в експлуатацію (→ стор. 56).
- Натисніть кнопку  довше 3 секунд, поки на дисплеї не з'явиться . Після того, як Ви відпустите кнопку, кнопка  більше не горить, і показник заархівовано. Сервісний рівень знову активовано.
- Натисніть кнопку , щоб вийти зі всіх сервісних рівнів. Після того, як Ви вийшли з цього меню, кнопка , не гасне, а на дисплеї з'являється температура лінії подачі.

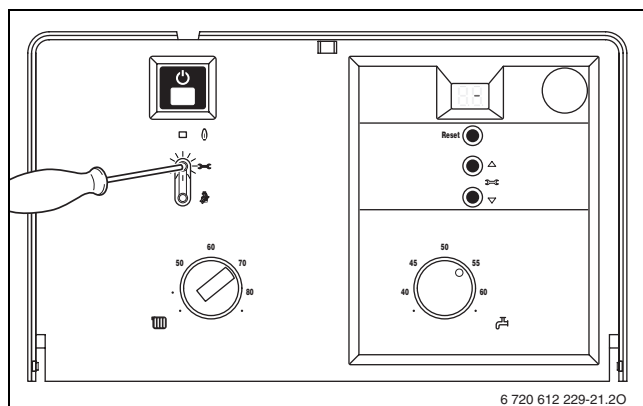


Рис. 35

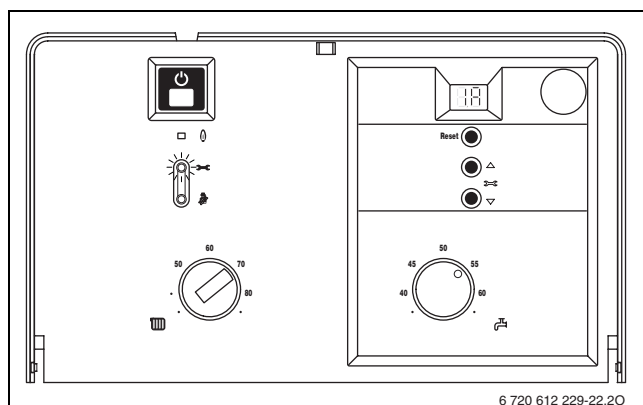


Рис. 36

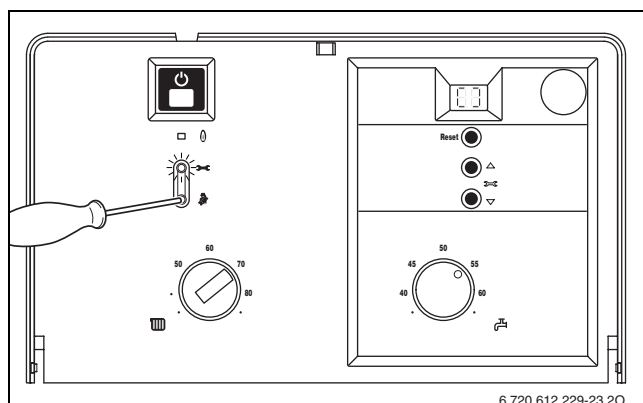


Рис. 37

7.2.4 Встановлення режиму роботи насосу для режиму опалення (сервісна функція 1.E)



При підключенні погодного регулятора pompa автоматично переключається на Варіант 3.

Можливі наступні варіанти ввімкнення:

- **Тип режиму роботи 1** для опалювальних приладів без регуляторів. Температурний регулятор для лінії подачі опалення вмикає насос. Коли постає необхідність у теплі насос починає працювати разом із пальником.
 - **Варіант 2 (заводська настройка)** для систем опалення з окремим кімнатним терморегулятором.
 - **Варіант 3** для систем опалення з погодним регулятором.
- Натисніть кнопку та утримуйте її у такому положенні прибл. 5 сек. (на дисплеї з'являється). Коли кнопка загориться, відпустіть її.
 - Натискайте кнопку або до тих пір, поки на дисплеї не з'явиться індикація **1.E**
 - Натисніть кнопку та відпустіть її. Після того, як Ви відпустите кнопку, починає світитися кнопка , а дисплей показує встановлений режим роботи насосу.
 - Натискайте кнопку або до тих пір, поки на дисплеї не з'явиться потрібна Вам індикація **1**, **2** або **3**.
 - Запишіть встановлений режим роботи насосу в протокол введення в експлуатацію (→ стор. 56).

- Натисніть кнопку довше 3 секунд, поки на дисплеї не з'явиться . Після того, як Ви відпустите кнопку, кнопка більше не горить, і показник заархівовано. Сервісний рівень знову активовано.
- Натисніть кнопку , щоб вийти зі всіх сервісних рівнів. Після того, як Ви вийшли з цього меню, кнопка , не гасне, а на дисплеї з'являється температура лінії подачі.

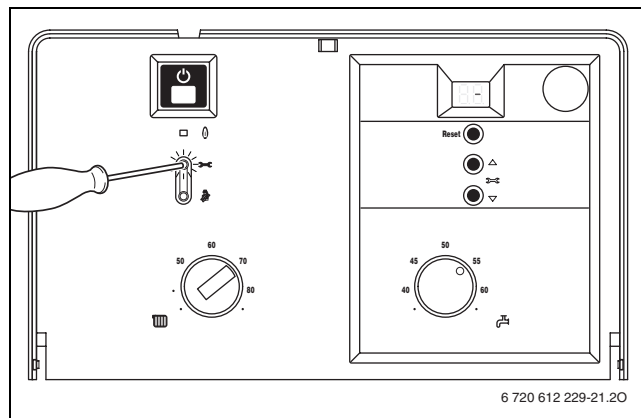


Рис. 38

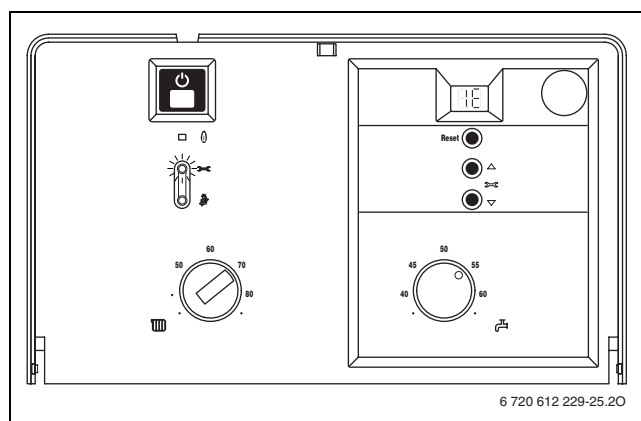


Рис. 39

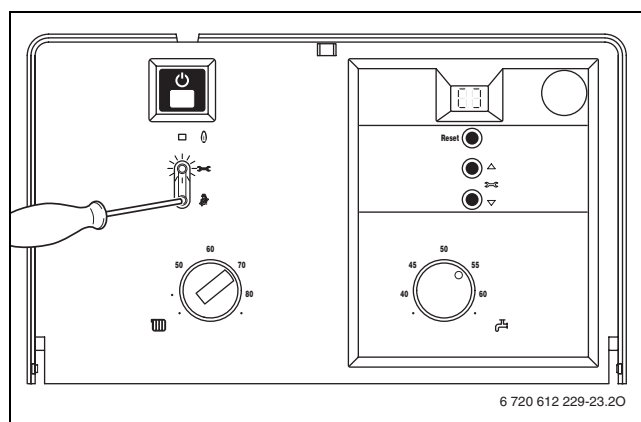




Рис. 40

7.2.5 Встановлення максимальної температури подачі (сервісна функція 2.b)

Температура подачі може бути встановлена в межах від 45 °С до 88 °С.

Настройка виробника становить 88.

- Натисніть кнопку  та утримуйте її у такому положенні прибл. 5 сек. (на дисплеї з'являється ). Коли кнопка загориться, відпустіть її.

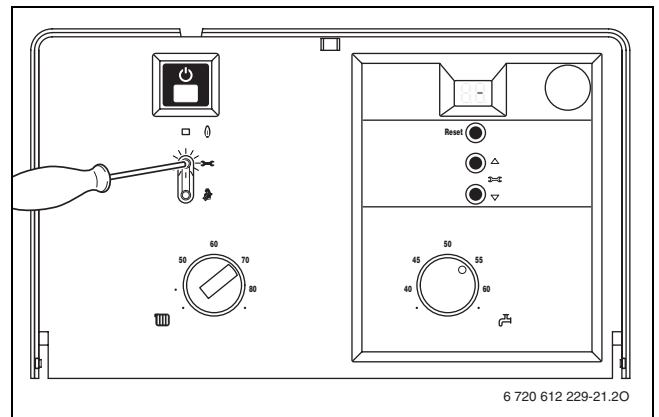








Рис. 41

- Натискайте кнопку  або  до тих пір, поки на дисплеї не з'явиться індикація **2.b**.
- Натисніть кнопку  та відпустіть її. Після того, як Ви відпустите кнопку, починає світитися кнопка , а дисплей показує встановлену температуру.
- Натискайте кнопку  або  стільки разів, доки на дисплеї не з'явиться необхідна максимальна температура подачі в межах від **45** до **88**.
- Запишіть максимальну температуру в протокол введення в експлуатацію (→ стор. 56).

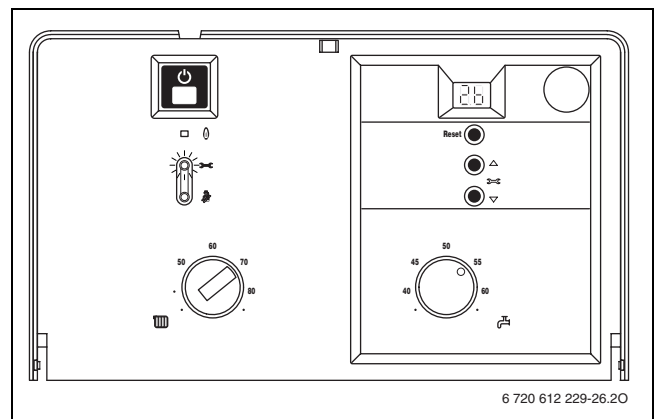
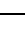






Рис. 42

- Натисніть кнопку  довше 3 секунд, поки на дисплеї не з'явиться . Після того, як Ви відпустите кнопку, кнопка  більше не горить, і показник заархівовано. Сервісний рівень знову активовано.
- Натисніть кнопку , щоб вийти зі всіх сервісних рівнів. Після того, як Ви вийшли з цього меню, кнопка , не гасне, а на дисплеї з'являється температура лінії подачі.

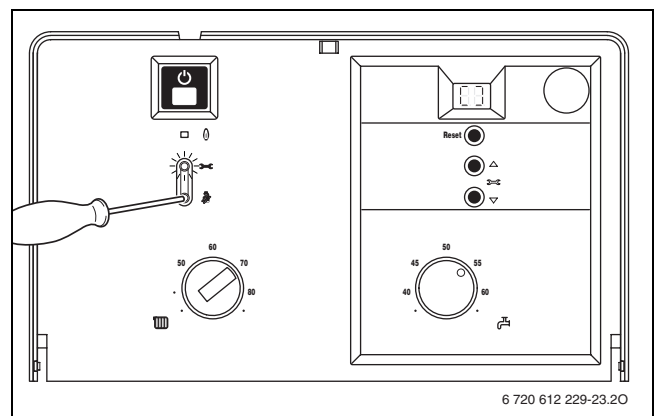


Рис. 43

7.2.6 Термічна дезінфекція (Сервісна функція 2.d)

Термічна дезінфекція знищує бактерії, особливо так звані легіонели, які можуть потрапити до баку. Тому щотижня бак автоматично підігрівається до прибіл. 70 °С протягом прибіл. 35 хв.



При підключенні регулятора з можливістю програмування для термічної дезінфекції деактивуйте сервісну функцію 2.d і встановіть термічну дезінфекцію на регуляторі.



Увага: Існує загроза водотермічного опіку!

- Вода у баку після термічної дезінфекції поступово охолоджується до встановленої температури. Тому протягом деякого часу температура гарячої води може бути вище за встановлену.

Функція активована **заводом-виробником** (маркування 1).

- Натисніть кнопку та утримуйте її у такому положенні прибіл. 5 сек. (на дисплеї з'являється). Коли кнопка загориться, відпустіть її.
 - Натискайте кнопку або до тих пір, поки на дисплеї не з'явиться індикація **2.d**.
 - Натисніть кнопку та відпустіть її. Після того, як Ви відпустите кнопку, починає світитися кнопка , а дисплей показує встановлений показник.
 - Натискайте кнопку або до тих пір, поки на дисплеї не з'явиться потрібний Вам показник **1** (= увімкнено) або **0** (= вимкнено).
 - Запишіть установки термічної дезінфекції в протокол уведення до експлуатації (→ стор. 56).
-
- Натисніть кнопку довше 3 секунд, поки на дисплеї не з'явиться . Після того, як Ви відпустите кнопку, кнопка більше не горить, і показник заархівовано. Сервісний рівень знову активовано.
 - Натисніть кнопку , щоб вийти зі всіх сервісних рівнів. Після того, як Ви вийшли з цього меню, кнопка , не гасне, а на дисплеї з'являється температура лінії подачі.



Якщо функція термічної дезінфекції активована, на дисплеї поперемінно з'являється та температура подачі.

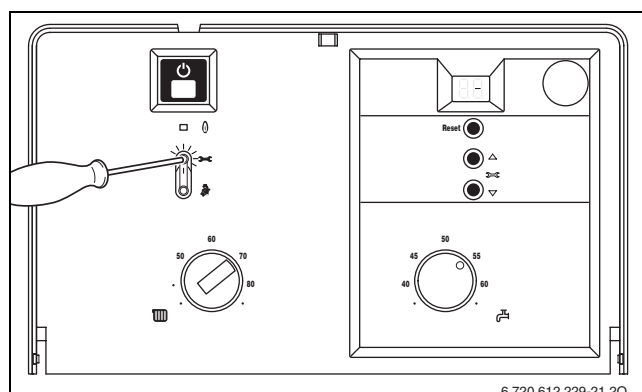


Рис. 44

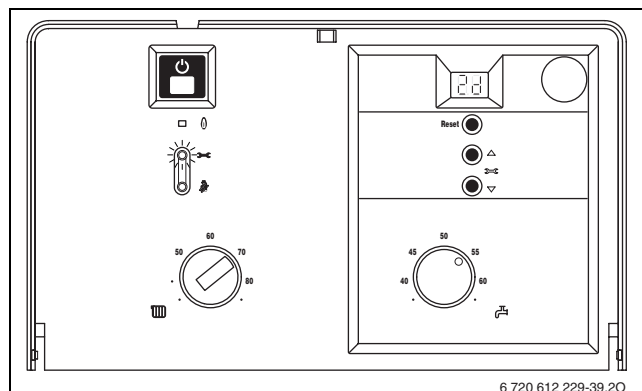


Рис. 45

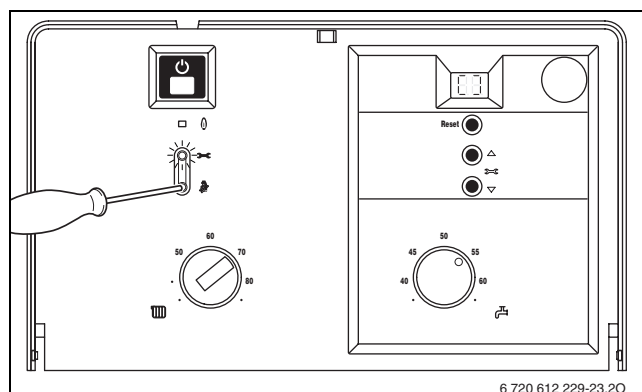


Рис. 46

7.2.7 Регулювання тактів вимкнення (сервісна функція 3.b)



У випадку застосування погодного регулятора температури не потрібно виконувати ніяких настройок на апараті.

Тривалість такту вимкнення оптимізується погодним регулятором.

Блокування часового циклу (тривалість такту вимкнення) можна призначити у діапазоні від 0 до 15 хвилин (**заводська настройка** становить 3 хв.).

При установленні на «00» блокування часового циклу скасовано.

Найкоротший такт ввімкнення триває 1 хвилину (рекомендовано для однотрубних систем та систем повітряного опалення).

- Натисніть кнопку та утримуйте її у такому положенні прибл. 5 сек. (на дисплеї з'являється). Коли кнопка загориться, відпустіть її.

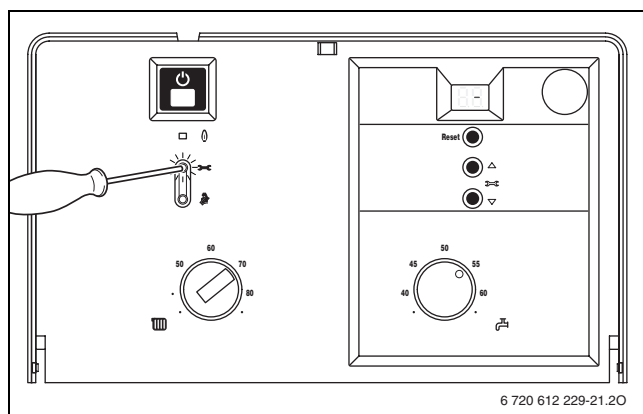


Рис. 47

- Натискайте кнопку або до тих пір, поки на дисплеї не з'явиться індикація **3.b**.
- Натисніть кнопку та відпустіть її. Після того, як Ви відпустите кнопку, починає світитися кнопка , а дисплей показує встановлений такт вимкнення.
- Натискайте кнопку або до тих пір, поки на дисплеї не з'явиться потрібний Вам такт у діапазоні між **0** та **15**.
- Запишіть встановлений такт вимикання в протокол введення до експлуатації (→ стор. 56).

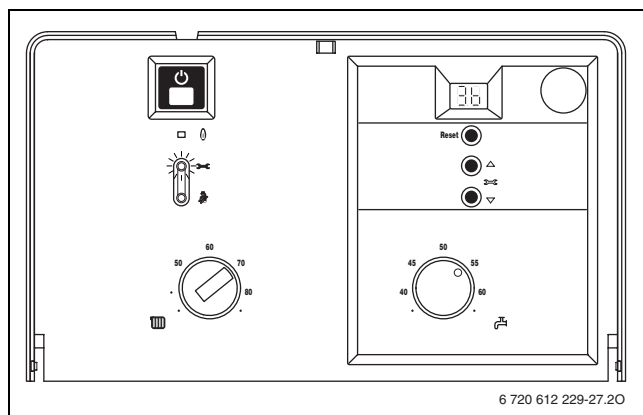


Рис. 48

- Натисніть кнопку довше 3 секунд, поки на дисплеї не з'явиться . Після того, як Ви відпустите кнопку, кнопка більше не горить, і показник заархівовано. Сервісний рівень знову активовано.
- Натисніть кнопку , щоб вийти зі всіх сервісних рівнів. Після того, як Ви вийшли з цього меню, кнопка , не гасне, а на дисплеї з'являється температура лінії подачі.

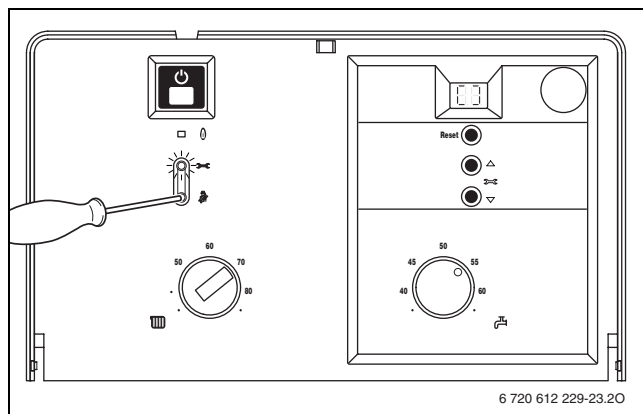




Рис. 49

7.2.8 Регулювання різниці температур (сервісна функція 3.C)



У випадку застосування погодного терморегулятора різниця температур оптимізується погодним регулятором. Настройка на котлі не потрібна.

Різниця температур - це допустиме відхилення від потрібної температури. Її можна регулювати із кроком 1 К. Діапазон: від 0 до 30 К (**завод-виробник**: встановлює 10 К). Мінімальна температури лінії подачі дорівнює 45 °С.

- Натисніть кнопку  та утримуйте її у такому положенні прибл. 5 сек. (на дисплеї з'являється ). Коли кнопка загориться, відпустіть її.

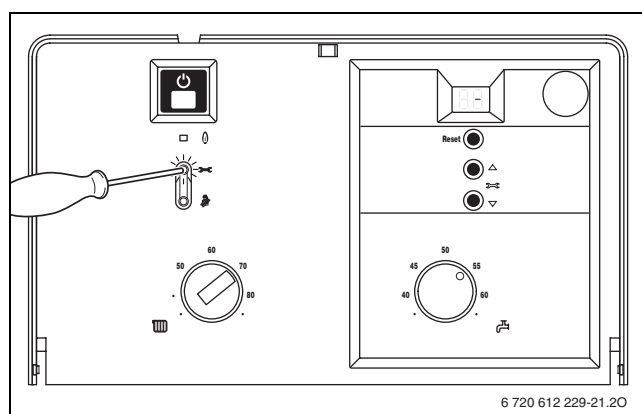
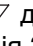

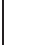
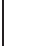




Рис. 50

- Натискайте кнопку  або  до тих пір, поки на дисплеї не з'явиться індикація **3.C**.
- Натисніть кнопку  та відпустіть її. Після того, як Ви відпустите кнопку, починає світитися кнопка , а дисплей показує встановлену різницю температур.
- Натискайте кнопку  або  до тих пір, поки на дисплеї не з'явиться потрібний Вам показник різниці температур у діапазоні від **0** та **30**.
- Запишіть різницю температур в протокол введення в експлуатацію (→ стор. 56).

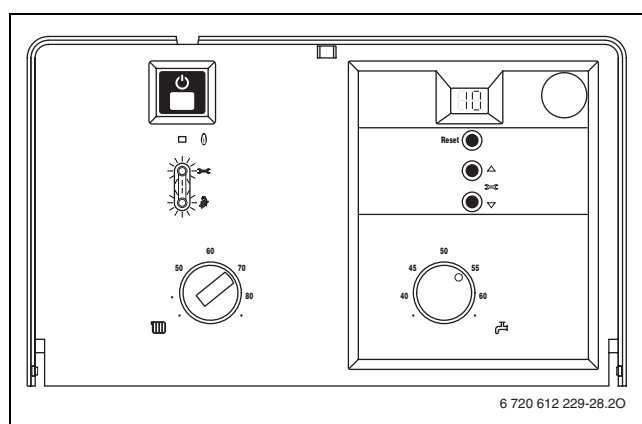
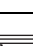






Рис. 51

- Натисніть кнопку  довше 3 секунд, поки на дисплеї не з'явиться . Після того, як Ви відпустите кнопку, кнопка  більше не горить, і показник заархівовано. Сервісний рівень знову активовано.
- Натисніть кнопку , щоб вийти зі всіх сервісних рівнів. Після того, як Ви вийшли з цього меню, кнопка , не гасне, а на дисплеї з'являється температура лінії подачі.

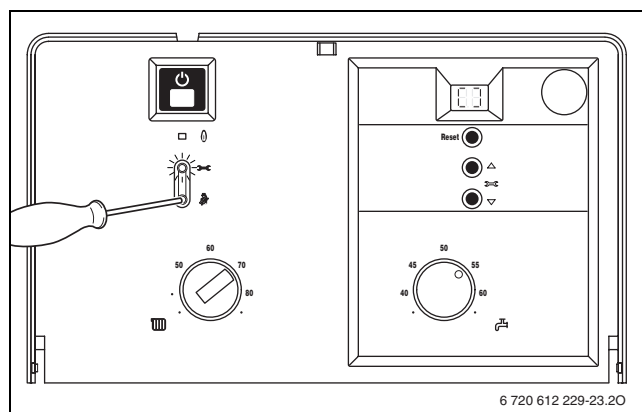


Рис. 52

7.2.9 Зчитування показників з шини UBA H3

Ця функція значно спрощує подальші настройки приладу у випадку виконання ремонтно-профілактичних робіт.

- зчитати встановлені показники (→ таблиця 8) та внести до протоколу введення в експлуатацію (→ стор. 56).

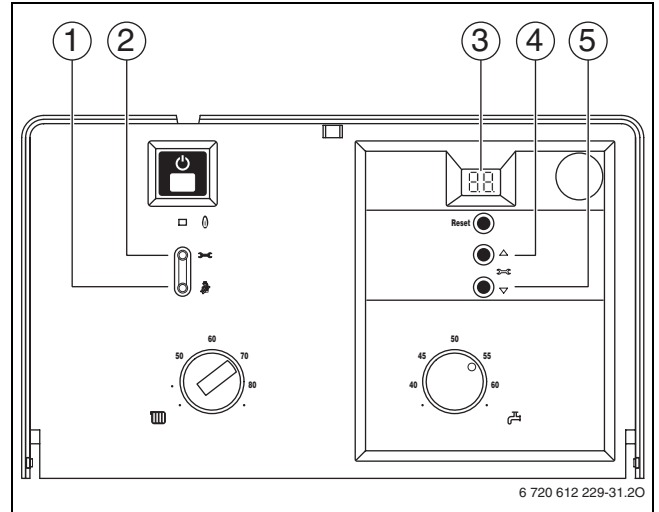


Рис. 53

Сервісна функція		Як зчитати?		
Максимальна опалювальна потужність	1.A	натискати (2) доки не загориться кнопка.	Натиснути (4) або (5) поки (3) не з'явиться 1.A . Натиснути (1). Ввести показник.	Натиснути (2).
Режим роботи насосу	1.E		Натиснути (4) або (5) поки (3) не з'явиться 1.E . Натиснути (1). Ввести показник.	
Макс. температура подачі	2.b		Натиснути (4) або (5) поки (3) не з'явиться 2.b . Натиснути (1). Ввести показник.	
Термічна дезінфекція	2.d		Натиснути (4) або (5) поки (3) не з'явиться 2.d . Натиснути (1). Ввести показник.	
Тактове блокування	3.b		Натиснути (4) або (5) поки (3) не з'явиться 3.b . Натиснути (1). Ввести показник.	
Різниця температур вимкнення/ввімкнення	3.C		(Натиснути (4) або (5) поки (3) не з'явиться 3.C . Натиснути (1). Ввести показник.	

Таб. 8

8 Адаптація приладу до типу газу

8.1 Установки газу (природний та зріджений газ)

Апарат належним чином відрегульовано й запломбовано виробником. Тому згідно з TRGI 1986, Розділ 8.2 не вимагається додаткове настроювання котла на номінальне теплове навантаження та на мінімальну теплову потужність.

Настройка виробника:

Природний газ Н (23)

- Котли, що призначаються для роботи на **природному газі групи 2Н**, відрегульовані виробником на індекс Воббе 15 кВт·год/м³ та на тиск на вході котла 20 мбар і запломбовані

Зріджений газ (31)

- Завод-виробник налагоджує та пломбує апарати для роботи зі зрідженими газами при тиску на вході 50 мбар

8.1.1 Підготовчі роботи

- Зняти монтажний кожух (→ стор. 17).
- Видалити гвинти та відкинути вперед блок.
- Зняти три гвинта та демонтувати кришку.

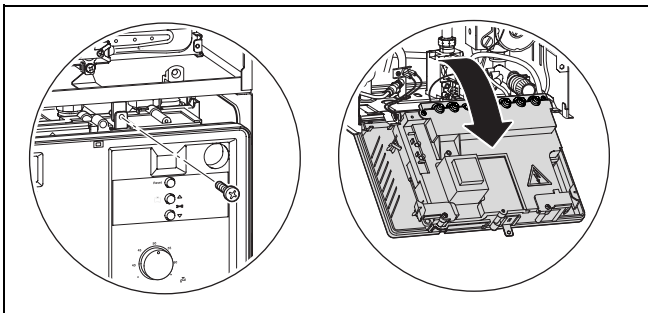


Рис. 54

Номінальна теплова потужність встановлюється за допомогою тиску на соплах або регуляторі.



Для регулювання газової арматури скористайтесь не-магнітною викруткою шириною 5 мм.

- Обов'язково проводьте регулювання спочатку на максимальній, а потім на мінімальній потужності.
- Перевірте тепловіддачу через відкритий клапан теплообмінника або через водозабірний отвір.

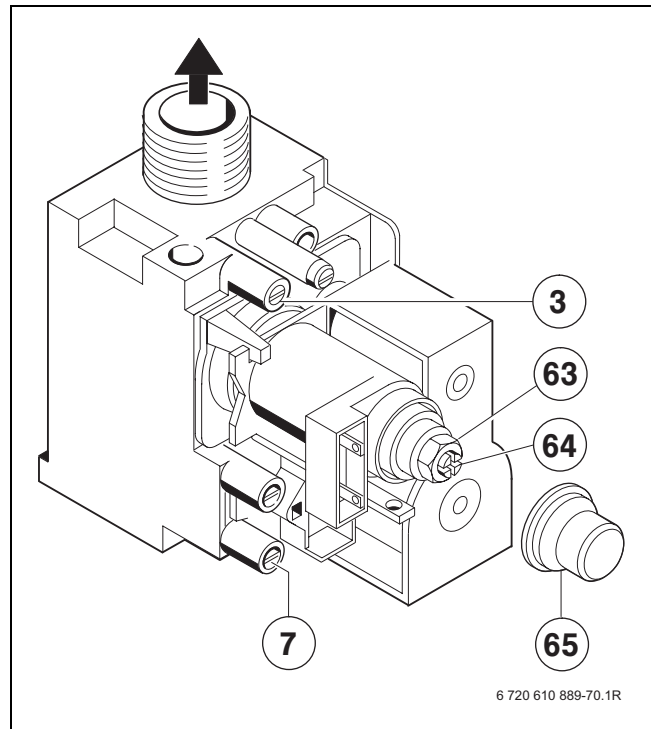

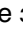
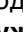


Рис. 55

- 3 Штуцер вимірювання тиску у форсунках
- 7 Штуцер вимірювання тиску газу на вході в апарат
- 63 Гайка регулювання максимальної витрати газу
- 64 Гвинт регулювання мінімальної витрати газу
- 65 Захисна кришка

8.1.2 Метод вимірювання тиску у форсунках

Тиск у форсунках при максимальній «гріючій» потужності

- Натисніть кнопку  та утримуйте її протягом прибл. 5 сек., поки на дисплеї не з'явиться . Кнопка світиться, а на дисплеї поперемінно з'являється температура лінії подачі та  = **максимальна номінальна потужність**.
- Послабьте ущільнювальний гвинт на вимірювальному штуцері для тиску на соплі (3) та приєднайте манометр U-подібної трубки.
- Зніміть кришку (65).
- Взяти з таблиці зі стор. 55 показник «макс» тиску сопла. Встановити тиск за допомогою регулюючого гвинта, який регулює макс. обсяг газу. Праворуч: більше газу, ліворуч: менше газу.

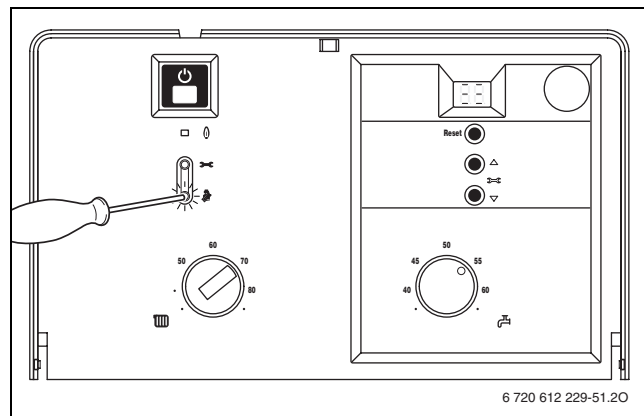




Рис. 56

Тиск сопла на мінімальній тепловій потужності

- Коротко двічі натисніть кнопку . Кнопка світиться, а на дисплеї поперемінно з'являється температура лінії подачі та  = **мінімальна номінальна потужність**.
- Взяти з таблиці зі стор. 55 показник «мін» тиску сопла. Встановити тиск за допомогою регулюючого гвинта (64).
- Проконтролювати встановлені значення «мін.» та «макс» і за необхідності відкоригувати.

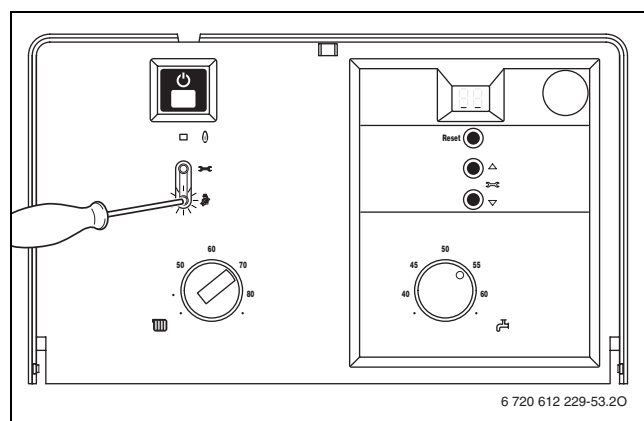


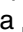


Рис. 57

Контроль тиску газу на вході

- Вимкнути котел та перекрити газовий кран. Відокремити дифманометр та міцно закрутити ущільнюючий гвинт (поз. 3).
- Відкрутити ущільнюючий гвинт (7) штуцера вимірювання тиску газу та приєднати вимірювальний пристрій.
- Відкрити запірний газовий кран та увімкнути котел.
- Натисніть кнопку  та утримуйте її протягом прибіл. 5 сек., поки на дисплеї не з'явиться . Кнопка світиться, а на дисплеї поперемінно з'являється температура лінії подачі та  = **максимальна номінальна потужність**.
- Перевірити рекомендований тиск при підключенні згідно з таблицею.


Вид газу	Номінальний тиск [мбар]	Допустимий діапазон тиску при максимальній номінальній тепловій потужності [мбар]
Природний газ Н (23)		13 - 20
Зріджений газ (Пропан)	37	25 - 45
Зріджений газ (Бутан)	28 - 30	25 - 35

Таб. 9



Забороняється введення котла в експлуатацію, якщо тиск на вході в апарат менше або перевищує зазначені величини. Слід з'ясувати причину та усунути недолік. Якщо це неможливо, слід перекрити газ та звернутися до фахівців газопостачального підприємства.

Повернення до нормального режиму роботи

- Коротко тричі натиснути кнопку . Після того, як Ви відпустите кнопку, на дисплеї з'являється температура лінії подачі = **стандартний режим роботи**.
- Вимкнути котел, закрити газовий кран, демонтувати манометр та міцно закрутити ущільнювальний гвинт.
- Встановити знову покриття та запломбувати.

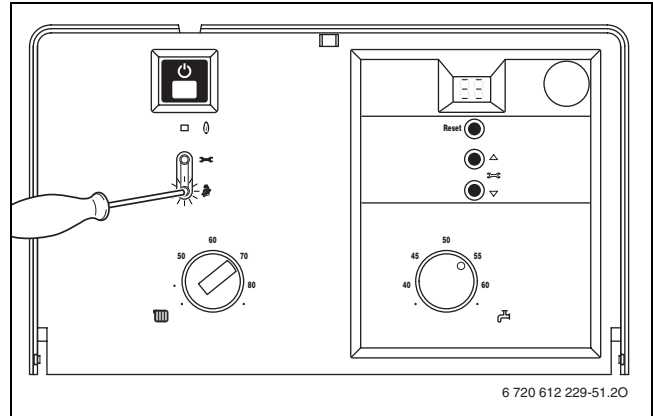


Рис. 58

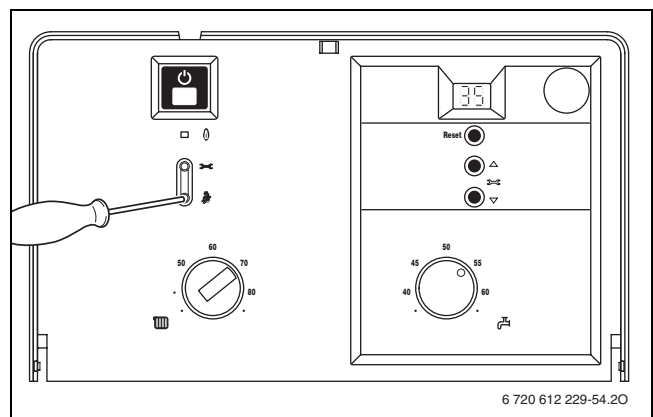


Рис. 59

8.1.3 Волюметричний метод


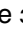

У випадку роботи котла під час пікового споживання на сумішах скраплений газ / повітря слід проконтролювати настройки за методом вимірювання тиску у форсунках.

- Запросить индекс Воббе (W_o) та вищу теплоту спалювання палива (W_o) та теплоту спалювання (H_S) або експлуатаційну нижчу теплоту спалювання палива (H_{iB}) на газовому підприємстві.



Для виконання подальших настройок необхідно, щоб апарат знаходився в стабільному режимі роботи не менше 5 хвилин робочого часу.

Обсяг газу на вході у випадку максимальної теплової потужності

- Натисніть кнопку  та утримуйте її протягом прибл. 5 сек., поки на дисплеї не з'явиться . Кнопка світиться, а на дисплеї поперемінно з'являється температура лінії подачі та  = **максимальна номінальна потужність**.
- Зніміть кришку (65).
- Для «макс.» заданої кількості проточного газу див. таблицю, стор. 55. Настроїти витрату газу через газовий лічильник біля регулюючого гвинта (63). Оберт праворуч - більше газу, ліворуч - менше.

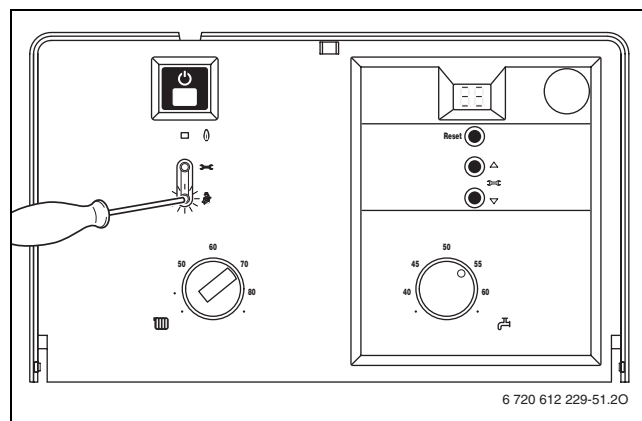




Рис. 60

Обсяг газу на вході у випадку мінімальної теплової потужності

- Коротко двічі натисніть кнопку . Кнопка світиться, а на дисплеї поперемінно з'являється температура лінії подачі та  = **мінімальна номінальна потужність**.
- Взяти з таблиці зі стор. 55 показник «мін.» обсягу газу на вході. Встановити показник за допомогою регулюючого гвинта (64) на лічильнику).
- Проконтролювати встановлені значення «мін.» та «макс.» і за необхідності відкоригувати.
- Перевірити тиск газу на вході → стор. 44.
- Встановити стандартний режим експлуатації → стор. 44.

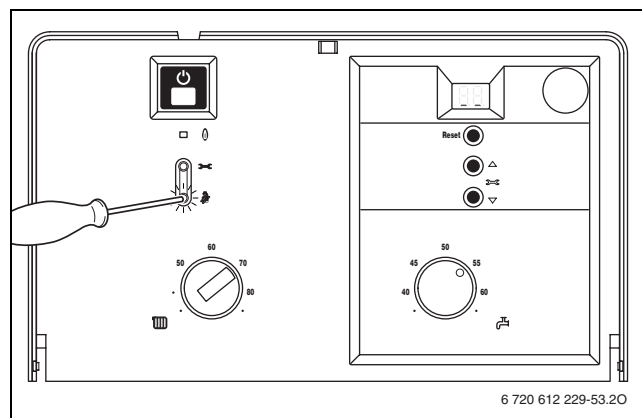


Рис. 61

8.2 Переналагодження на інший тип газу

На випадок переходу на інший, ніж передбачений для даного приладу тип газу, виробник постачає комплект деталей, що необхідні для переналагодження апарата.

Необхідно дотримуватися вказівок щодо порядку переналагодження апарата на інший тип газу, наведених в Інструкції, яка постачається разом із комплектом деталей.

- Головний вмикач установити в позицію «0» (= «ВИМКНЕНО»).
- Перекрити газовий кран.
- Демонтувати фронтальне облицювання (див. Розділ «Монтаж апарата»).
- Зняти кришку повітряного коробу (Logamax U052-24T).
- Демонтувати пальник.
- Замінити з'єднувальну трубку.
- Встановити пальник з новою ущільнюючою прокладкою (A) (→ Малюнок 62).
- Монтаж здійснюється у логічному зворотному порядку.
- Відчинити розподільну коробку (див. Розділ «Підключення апарата до електромережі»).
- Замінити кодуючий штекер (→ Малюнок 63).
- Перевірити герметичність всіх демонтованих/встановлених деталей.
- Ввімкнути пристрій, щоб він почав працювати, і здійснити всі необхідні настройки для газу згідно з розділом 8.1.

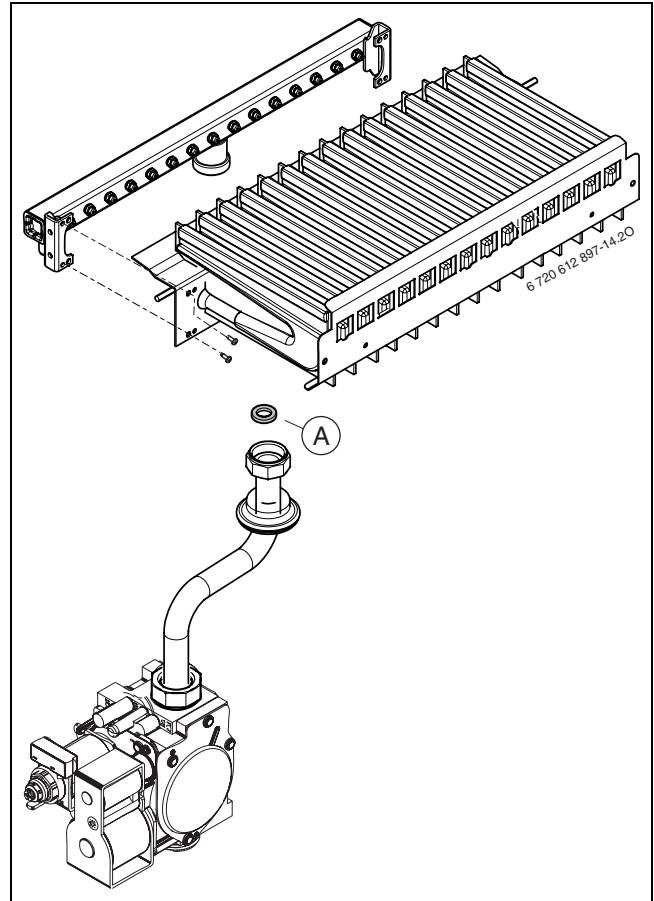


Рис. 62

A Ущільнююча прокладка

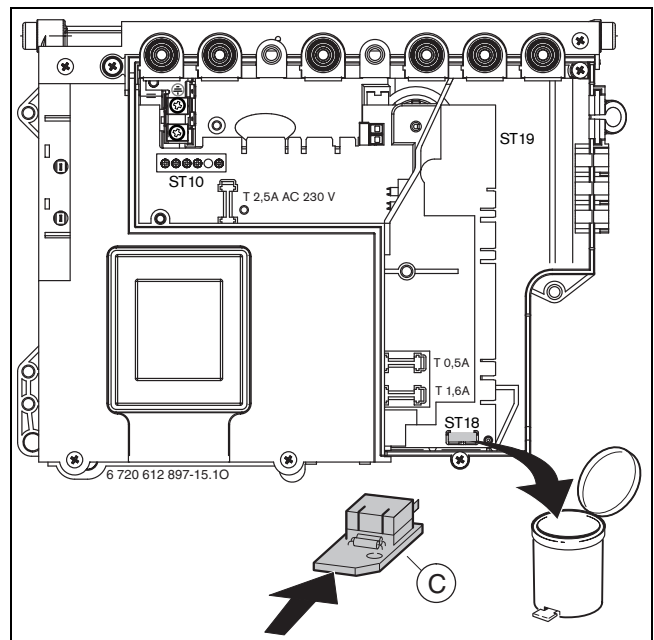


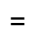


Рис. 63

C Кодуючий штекер


9 Вимірювання параметрів відпрацьованих газів

- Натисніть кнопку  та утримуйте її протягом прибіл. 5 сек., поки на дисплеї не з'явиться . Кнопка світиться, а на дисплеї поперемінно з'являється температура лінії подачі та  = **максимальна номінальна потужність**.



Максимальна або мінімальна номінальна потужність активна лише протягом 15 хвил. Після цього установка автоматично перемикається на нормальний режим.

- Перевірте тепловіддачу через відкритий клапан теплообмінника або через водозабірний отвір.

- Видалити заглушку зі штуцера (234) вимірювання параметрів відпрацьованих газів.
- Вставте зонд із датчиком на 55-60 мм у штуцер та герметизуйте точку вимірювання.
- Виконати вимірювання вмісту CO, CO₂ та температури відпрацьованих газів.
- Закрити вимірювальний штуцер.
- Видалити заглушку зі штуцера (234/1) вимірювання параметрів повітря для утворення паливної суміші.
- Вставте зонд із датчиком на 30-40 мм у штуцер та герметизуйте точку вимірювання.
- Виміряти температуру повітря для утворення паливної суміші.
- Закрити вимірювальний штуцер. Якщо не досягнуто необхідні параметри відпрацьованих газів, слід почистити пальник та теплообмінник, перевірити дросельну шайбу та димовідвідний трубопровід.
- Коротко тричі натиснути кнопку . Після того, як Ви відпустите кнопку, на дисплеї з'являється температура лінії подачі = **стандартний режим роботи**.

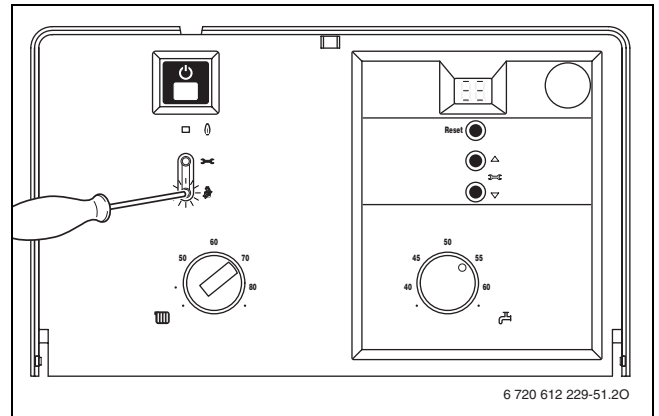


Рис. 64

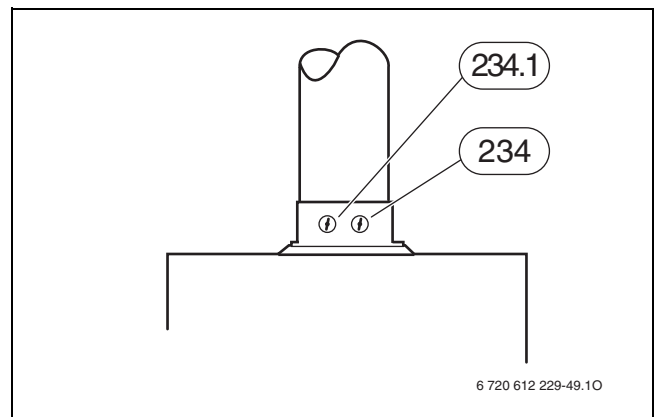


Рис. 65

234 Штуцер вимірювання параметрів відпрацьованих газів
234/1 штуцер вимірювання параметрів повітря для утворення паливної суміші

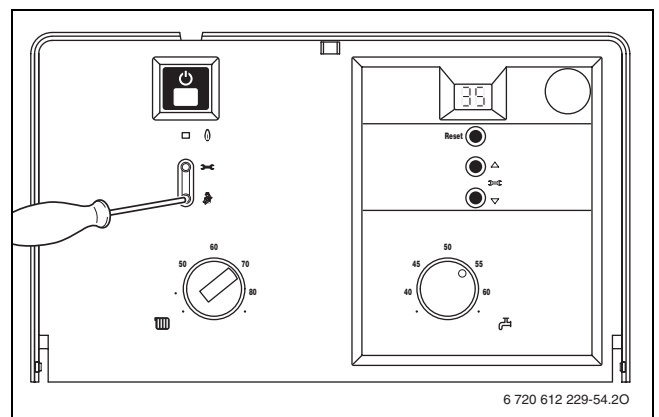


Рис. 66

10 Захист навколишнього середовища

Захист навколишнього середовища - є принципом підприємства Buderus.

Якість продукції, рентабельність та захист навколишнього середовища - це наші рівнозначні цілі. Закони та положення захисту навколишнього середовища суворо дотримуються.

Для захисту навколишнього середовища ми застосовуємо з економічної точки зору найкращу можливу техніку та матеріали.

Упаковка

Наша упаковка виготовлюється з урахуванням регіональних вимог до систем утилізації, та забезпечує можливість оптимальної вторинної переробки. Усі матеріали упаковки не завдають шкоди довкіллю та придатні для повторного використання.

Утилізація старих приладів

Прилади, строк експлуатації яких вийшов, містять цінні матеріали, які можна переробити.

Наші прилади легко розкладаються на модулі, а пластикові деталі ми маркуємо. Це дозволяє розсортувати різноманітні деталі та відправити їх на переробку або утилізацію.

11 Огляд/техобслуговування

Ми рекомендуємо щорічно доручати техобслуговування пристрою авторизованому спеціалізованому підприємству (див. договір про техогляд/техобслуговування).



Небезпечно: Існує можливість ураження електрострумом!

- Перед виконанням робіт слід завжди забезпечувати відсутність електричної напруги на електричних частинах апарата (запобіжник, повітряний контактор).



Небезпечно: Існує можливість вибуху газу!

- Перед виконанням усіх робіт на газовій арматурі обов'язково необхідно перекривати запірний газовий кран.

Важлива інформація щодо контролю та технічного обслуговування

Всі прилади безпеки, регулювання та керування контролюються через шину UBA H3. Якщо одна з деталей несправна, на дисплеї з'являється індикація про неполадку.



Перелік можливих функціональних помилок наведено на стор. 54.

- Потрібні наступні вимірювальні пристрої:
 - електронний вимірювальний пристрій відпрацьованого газу для CO₂, CO і температури відпрацьованого газу
 - Манометр 0-60 мбар (поділка мін. 0,1 мбар)
- Спеціальні інструменти не потрібні.
- Дозволені змащувальні речовини:
 - Для деталей, які входять у контакт із водою L 641
 - Для гвинтових з'єднань: HFt 1 v 5.
- Скористайтеся теплопровідною пастою 19928 573.
- Дозволяється використовувати тільки оригінальні запасні частини!
- Запасні частини слід замовляти згідно з Каталогом запасних частин.
- Демонтовані використані ущільнювальні прокладки та кільця з O-подібним перерізом слід замінювати на нові.



Ніколи не застосовуйте металеву щітку для чищення деталей приладу!

Після перевірки або технічного обслуговування

- Проконтролюйте, щоб всі гвинти були щільно затягнуті, а всі з'єднання були оснащені ущільнювачами.
- Введіть прилад в експлуатацію (→ глава 6).

11.1 Перелік пунктів для контролю та технічного обслуговування (протокол контролю та технічного обслуговування)

		Дата							
1	Виведіть останню заархівовану несправність на шині UBA H3, сервісна функція 6.A, (→ стор. 51).								
2	Візуально перевірити лінії повітря для спалювання/відпрацьованого газу.								
3	Перевірити пальник (→ стор. 51).								
4	Перевірте теплообмінник, (→ стор. 51).								
5	Перевірте тиск газу на вході (→ стор. 44).	мбар							
6	Перевірте установки газу, (→ стор. 42)								
7	Перевірте газ та герметичність приладу з боку підводу води (→ стор. 20).								
8	Перевірити попередній тиск розширювального бака для статичної висоти опалювальної установки.	мбар							
9	Перевірте експлуатаційний тиск опалювального приладу, (→ стор. 51).	мбар							
10	Перевірте автоматичний витяжний прилад на герметичність та проконтролюйте, щоб кришка була відкрита.								
11	Перевірити електричні з'єднання на наявність пошкоджень.								
12	Перевірити настройки регулятора опалення.								
14	Перевірте встановлені сервісні функції згідно із протоколом уведення до експлуатації.								
15	Перевірте захисний анод на спрацьовування.								
16	Перевірте бойлер на наявність вапняного нальоту.								



Таб. 10

11.2 Опис різноманітних робочих кроків

Викликати останню заархівовану неполадку (сервісна функція 6.A)

- Сервісну функцію **6.A** вибрати (→ стор. 33).

Перелік неполадок додається (→ стор. 54).

- Натисніть кнопки \triangle або ∇ .
На дисплеї з'являється **00**.
- Натисніть кнопку  довше 3 секунд, поки на дисплеї не з'явиться .
Останню функціональну помилку скасовано.

Теплообмінник

Якщо необхідно розібрати теплообмінник, закрийте сервісні крани і злийте воду з пристрою (→ стор. 53).

Перед демонтажем розберіть запобіжне теплове реле (6).

Промийте теплообмінник водою. У разі наявності стійких забруднень застосовуйте кип'яток разом з засобом для миття посуду. Максимальний допустимий тиск для перевірки герметичності становить 4 бар.

Встановіть теплообмінник з новою ущільнювальною прокладкою.

Знову встановіть запобіжне теплове реле (6).

Пальник

Один раз на рік перевіряйте пальник на забруднення і у разі необхідності почистіть.

Перевірте запобіжний клапан системи опалення

Запобіжний клапан призначається для захисту всієї системи опалення та всієї арматури на випадок можливого виникнення надлишкового тиску. На момент поставки апарата виробник регулює запобіжний клапан так, щоб він спрацьовував, якщо тиск у контурі досягає приблизно 3 бар.



Увага:

- Ні в якому разі не перекривати запобіжний клапан.
- Зливний трубопровід запобіжного клапана слід прокладати з вертикальним ухилом.

Для ручного відкривання запобіжного клапану:

- Натисніть на ручку.

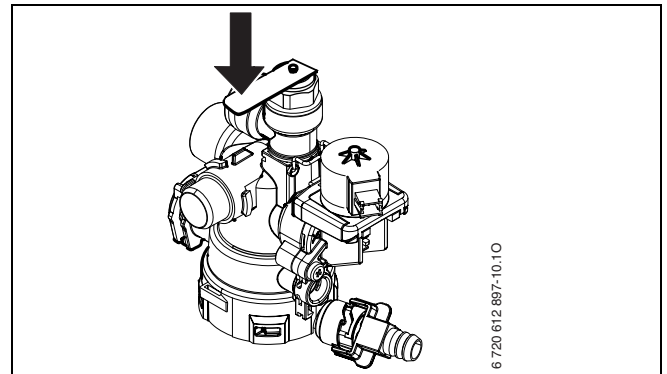


Рис. 67 Запобіжний клапан (система опалення)

Зачинення клапану:

- Відпустіть ручку.

Перевірте циркуляцію гарячої води

Якщо не досягається необхідна температура на виході, необхідно почистити шланг бойлера.

Бойлер

Бойлер оснащений ревізійним фланцем.



Після відкривання ревізійного фланця слід постійно замінювати ущільнювальну прокладку.

Очищення інших деталей

- Почистити електроди. Якщо наявні ознаки зношення, замініть електроди.

Перевірити розширювальний бак (див. також стор. 32)

Мембранний компенсаційний бак підлягає щорічному контролю відповідно до Німецького Стандарту DIN 4807, Частина 2, Розділ 3.5.

- Зняти тиск приладу.
- У випадку необхідності узгодити підпір мембранного компенсаційного баку зі статичною висотою системи опалення.

Тиск заповнення системи опалення

- Стрілка манометра повинна знаходитись між 1 бар та 2 бар.
- Якщо стрілка манометра вказує менш ніж 1 бар (при холодній системі), необхідно доповнювати систему водою, доки стрілка знову не буде вказувати тиск між 1 бар і 2 бар.
- Не допускається перевищувати **максимальний тиск** 3 бар при найвищій температурі води системи опалення (відкриється запобіжний клапан).
- Якщо тиск не тримається, слід перевірити на щільність мембранний компенсаційний бак та систему опалення.

Перевірити контроль відпрацьованого газу

Контроль відпрацьованого газу (6.1) біля запобіжника, → стор. 9 або 11.

- Увімкнути установку та ввести в експлуатацію.
- Виставити прилад на макс. номінальну потужність, (→ сторінка 42).
- Підняти газовідвідну трубу й накрити газовідвідний патрубок щитком.
- Прилад вимкнеться через 2 хвилини. На дисплеї з'явиться **1A**.
- Забрати щиток і знову встановити газовідвідну трубу.
Приблизно через 12 хвилин пристрій автоматично увімкнеться.



Вимкнення і повторне вмикання головного вимикача може скасувати 12-хвилинний період на повторне ввімкнення.

Контроль відпрацьованого газу (6.2) на камері спалювання → сторінка 9 або 11.

- Увімкнути установку та ввести в експлуатацію.
- Виставити прилад на макс. номінальну потужність, (→ сторінка 42).
- Покласти металеву пластину поміж запобіжника.
- Прилад вимикається. На дисплеї з'явиться **1L**.
- Вийняти металеву пластину. Прилад відновлює роботу.



Якщо на протязі 5 хвилин буде повторне вимкнення, то установка увімкнеться знову тільки через 20 хвилин.

- Встановити стандартний режим експлуатації → стор. 44.

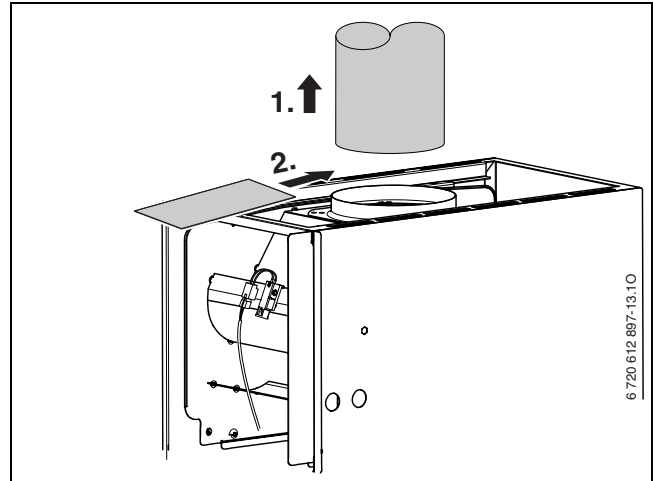


Рис. 68

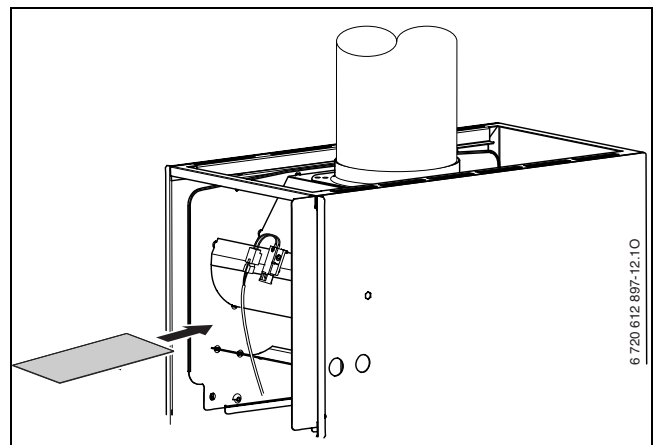


Рис. 69

11.3 Видалення води з системи опалення

Контур опалення

У найнижчому місці системи опалення необхідно передбачити кран для заповнення системи водою та видалення води з системи.

Злив води з опалювального пристрою:

- Відкрийте зливний кран на запобіжному клапані і злийте воду через приєднаний шланг.

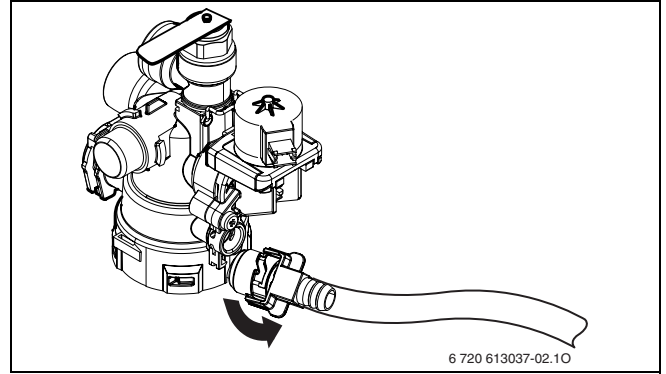


Рис. 70

Бойлер

Воду з бойлера можна злити через запобіжний клапан.

- Закрийте подачу холодної води.
- Повністю відкрийте кран забору гарячої води.
- Поверніть запобіжний клапан проти часової стрілки і злийте воду з бойлера.

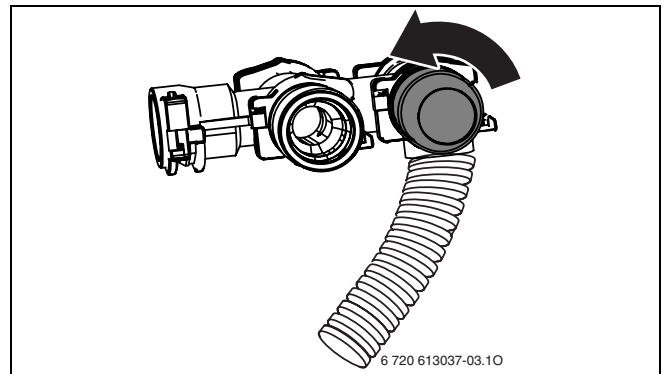


Рис. 71

12 Додатки

12.1 Неполадки

Дисплей	Опис	Усунення	U052	U054
0P	У стані спокою не відкривається диференційне реле тиску.	Перевірити диференційне реле тиску.	X	
1A	Вихід димових газів із забезпечувача потоку.	Перевірити газовідвідний трубопровід.		X
1L	Витік відпрацьованого газу біля камери пальника.	Перевірити теплообмінник на забруднення.		X
1Y	Не працює датчик температури відпрацьованого газу.	Перевірити датчик температури відпрацьованого газу та чи не перерваний кабель підключення.		X
2E	Тиск напору приладу опалювальної установки замалий.	Перевірити тиск напору, у випадку необхідності, дозаповнити бак.	X	X
2P	Зависокий температурний градієнт.	Перевірити насос та лінію байпаса.	X	X
3A	Диференційне реле тиску відкрилося під час експлуатації.	Перевірити диференційне реле тиску.	X	
3C	Диференційне реле тиску не закривається.	Перевірте вентилятор і кабель. Перевірте відведення відпрацьованих газів.	X	
4C	Захисний обмежувач температури в лінії подачі, спрацював.	Перевірити тиск приладу, температурний датчик, плавність ходу насосу, запобіжники на платі, видалити повітря з приладу.	X	X
4E	Не розпізнається датчик температури в камері пальника.	Перевірити датчик температури в камері пальника та чи не перерваний кабель підключення.		X
4Y	Температурний датчик в лінії подачі несправний.	Перевірити датчик температури і з'єднувальний кабель.	X	X
5H	Комунікація EMS перервалася.	Перевірити з'єднувальний кабель та регулятор.	X	X
6A	Полум'я не розпізнається.	Відкритий газовий кран? Перевірити тиск газу на вході, мережеві з'єднання, запалювальний електрод, кабель, іонізаційні електроди із кабелем.	X	X
6C	Після відключення газу: Полум'я розпізнається.	Перевірити іонізаційні електроди. Перевірити газову арматуру.	X	X
8Y	Міст 161 на ST8 не розпізнається (→ рис 8, 9).	За наявності: правильно вставте штекер, перевірте зовнішній обмежувач. В іншому випадку: наявний міст?	X	X
9C	Штекер кодування не розпізнаний.	Правильно вставити штекер кодування, заміряти і при необхідності замінити.	X	X
CP	Не розпізнається датчик баку.	Перевірити датчик баку та приєднувальний кабель.	X	X
EC	Не розпізнається температурний датчик в зворотній циркуляції бойлера	Перевірити датчик температури і з'єднувальний кабель.	X	X
	Помилка при наповненні бойлера	Перевірте правильність розташування температурних датчиків в місці подачі, в зворотній циркуляції бойлера, а також датчика температури бойлера і його кабель. Перевірте бойлер на наявність вапняного нальоту.	X	X
	Внутрішня помилка.	Перевірити електричні штекерні контакти та проводи запалення на предмет щільного кріплення, за необхідністю замінити плату.	X	X
EL	Опірна напруга вказується неправильно.	Замінити плату.	X	X
EP	Кнопка скидання несправностей була натиснена задовго (більше 30 сек.).	Натиснути кнопку перешкод, менше ніж 30 сек.	X	X

Таб. 11

12.2 Параметри газових настройок

PCI (кВт·год/м ³)			«23» Природний газ G20 9,5	«31» Зріджений газ G31	«23» Природний газ G20 14,9	«31» Зріджений газ	
Пристрій	Потужність кВт ($t_V/t_R = 80/60^\circ\text{C}$)	Навантаження кВт	Витрата (л/хв)	Витрата (кг/год)	Тиск у форсунці (мбар)		
					G31 (37 мбар)	G30 (28-30 мбар)	
Logamax U052-24T	24	26,5	46,5	2,06	8,3	35,0	27,0
	22,6	25,0	43,9	1,94	7,4	31,1	24,0
	20,8	23,0	40,4	1,79	6,3	26,4	20,3
	19,0	21,0	36,8	1,63	5,2	22,0	17,0
	17,2	19,0	33,3	1,48	4,3	18,0	13,9
	15,4	17,0	29,8	1,32	3,4	14,4	11,1
	13,6	15,0	26,3	1,17	2,7	11,2	8,7
	11,8	13,0	22,8	1,01	2,0	8,0	6,5
	10	11,0	19,3	0,85	1,4	6,0	4,7
Показник форсунки					130	70	
Logamax U054-24T	24	26,5	46,5	2,06	7,6	35,0	27,0
	22,6	25,0	43,9	1,94	6,8	31,1	24,0
	20,8	23,0	40,4	1,79	5,7	26,4	20,3
	19,0	21,0	36,8	1,63	4,8	22,0	17,0
	17,2	19,0	33,3	1,48	3,9	18,0	13,9
	15,4	17,0	29,8	1,32	3,1	14,4	11,1
	13,6	15,0	26,3	1,17	2,4	11,2	8,7
	11,8	13,0	22,8	1,01	1,8	8,4	6,5
	10	11,0	19,3	0,85	1,3	6,0	4,7
Показник форсунки					130	70	

Таб. 12

Таблиця для перерахунку теплоти спалювання

кВт·год/м ³	PCS=	9,30	9,77	10,23	10,70	11,16	11,63	12,10	12,56	13,03
кВт·год/м ³	PCI=	7,91	8,35	8,72	9,13	9,54	9,89	10,29	10,70	11,05
МДж/м ³	PCS=	33,49	35,17	36,84	38,52	40,19	41,87	43,54	45,22	46,89
МДж/м ³	PCI=	28,47	29,94	31,40	32,87	34,33	35,59	37,05	38,52	39,77
ккал/м ³	PCS=	8000	8400	8800	9200	9600	10000	10400	10800	11200
ккал/м ³	PCI=	6800	7150	7500	7850	8200	8500	8850	9200	9500

Таб. 13

PCI мінімальна теплота спалювання

PCS максимальна теплота спалювання

Таблиця перерахунку теплового еквівалента опалювального газу

кВт·год/м ³	13,49	13,84	14,19	14,54	14,89	15,24	15,58	22,56	25,59
МДж/м ³	48,57	49,82	51,08	52,34	53,59	54,85	56,10	81,22	92,22
ккал/м ³	11600	11900	12200	12500	12800	13100	13400	19400	22000

Таб. 14

Ми залишаємо за собою право на технічні зміни!

Buderus

13 Акт про введення котла в експлуатацію

Замовник/Користувач установки:	сюди слід вклеїти протокол вимірювань
.....	
Монтажник установки:	
.....	
Тип пристрою:	
FD (дата виготовлення):.....	
Дата введення в експлуатацію:.....	
Настроений тип газу:	
Теплота спалювання H_{iB} кВтг/м ³	
Регулювання опалення:.....	
Лінія відпрацьованого газу: Система подвійних труб <input type="checkbox"/> , система повітря/відпрацьованого газу <input type="checkbox"/> , шахта <input type="checkbox"/> , роздільна проводка труб <input type="checkbox"/>	
Інші компоненти установки:	
.....	
Були проведені наступні роботи	
Перевірена гідравлічна система установки <input type="checkbox"/> Зауваження:	
Перевірене електричне з'єднання <input type="checkbox"/> Зауваження:	
Настроєне регулювання опалення <input type="checkbox"/> Зауваження:	
Параметри шини UBA H3:	
1.A Максимальна теплова потужністьkW	2.d Термічна дезінфекція.....вкл <input type="checkbox"/> /викл <input type="checkbox"/>
1.E Режим роботи насосу	3.b Інтервал такту роботи..... сек.
2.b Макс.температура лінії подачі °C	3.C Різниця температурK
Гідравлічний тиск підключення газумбар	Втрати тепла із газом заміряно <input type="checkbox"/>
Проведений контроль герметичності з боку газу і води <input type="checkbox"/>	
Функціональна перевірка проведена <input type="checkbox"/>	
Замовник/користувач установки пройшов інструктаж по управлінню пристроєм <input type="checkbox"/>	
Документація по пристрою передана <input type="checkbox"/>	
Дата та підпис укладача:	

Відмітки

Відмітки

Відмітки

Роберт Бош Лтд.
Відділення Бударус
вул. Крайня, 1
02660, Київ - 660, Україна
info@buderus.ua
www.buderus.ua



Buderus