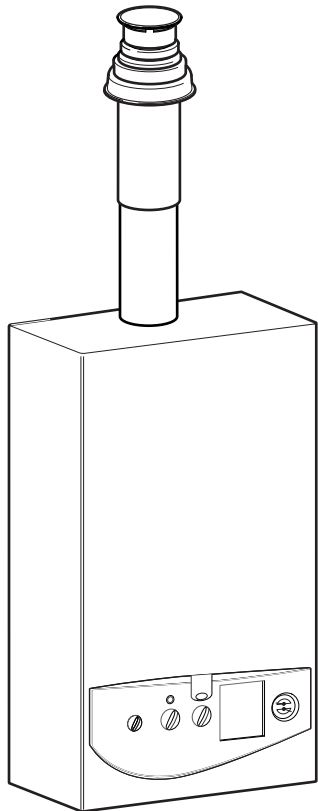


Додаток до посібника з відводу димових газів

настінного газового
опалювального котла
Logamax U022-24 K



6 720 611 805-00.10

Будерус

Зміст

1	Вказівки з техніки безпеки та пояснення символів	2
1.1	Техніка безпеки	2
1.2	Пояснення до символів та сигнальних слів	2
2	Застосування	3
2.1	Загальні рекомендації	3
2.2	Настінний газовий котел	3
2.3	Вказівки з монтажу	3
2.4	Комбінація з приладдям для відводу димових газів	4
2.5	Класифікація видів відводу відпрацьованих газів згідно CEN	5
3	Горизонтальне виконання	6
3.1	Монтажні розміри	6
3.2	Вибір дросельної шайби	7
3.3	Приклад установки	7
4	Вертикальне виконання	8
4.1	Монтажні розміри	8
4.2	Вибір дросельної шайби	9
4.3	Приклади установки	9
5	Газовідвід по системі роздільних труб	11
5.1	Монтажні розміри	11
5.2	Вибір дросельної шайби	14

1 Вказівки з техніки безпеки та пояснення символів

1.1 Техніка безпеки

Бездоганне функціонування гарантоване тільки при дотриманні цієї інструкції з експлуатації. Право виробника на зміни зберігається. Установка повинна виконуватися тільки фахівцем. Для монтажу пристрою необхідно дотримуватися відповідної інструкції з експлуатації.

При виникненні запаху відпрацьованих газів:

- Вимкніть апарат.
- Відчиніть двері та вікна в приміщенні.
- негайно сповістіть спеціалізоване сервісне підприємство.

Встановлення, внесення змін

- Інсталяцію апарата та внесення технічних змін дозволяється виконувати тільки фахівцям спеціалізованого сервісного підприємства.
- Забороняється внесення змін у конструкцію газовивідних трубопроводів.

1.2 Пояснення до символів та сигнальних слів



Настанови з техніки безпеки позначаються трикутним знаком попередження про небезпеку та виділяються сірим фоном.

Сигнальні слова попереджують про ступінь небезпеки, яка загрожує у випадку недотримання інструкцій, настанов, приписів, вказівок та рекомендацій.

- «**ОБЕРЕЖНО !**» Слово попереджує про можливість легких матеріальних пошкоджень.
- «**УВАГА !**» Слово попереджує про можливість легких особистих або важких матеріальних пошкоджень.
- «**НЕБЕЗПЕЧНО !**» Слово попереджує про можливість важких особистих пошкоджень користувача чи сервісного персоналу. В особливо небезпечних випадках існує загроза життю.



Вказівки-рекомендації у тексті Інструкції позначаються символом інформації. Вони виділяються зверху й знизу тексту горизонтальними лініями.

Вказівки-рекомендації містять важливу інформацію для випадків, що не становлять небезпеки для людини або котла.

2 Застосування

2.1 Загальні рекомендації

Перед установкою опалювального приладу й газовідводу довідайтеся про відсутність заперечень у компетентному будівельному відомстві.

Устаткування для відпрацьованих газів є складовою частиною допуску до експлуатації CE. Із цієї причини використовуватися може тільки оригінальне устаткування для відпрацьованих газів.

Температура поверхні труби опалювального обладнання нижче за 85°C.

2.2 Настінний газовий котел

Настінний газовий котел	Ідентифікаційний номер виробу
Logamax U022-24K	CE-0087 BM 0006

Таб. 1

Наведені настінні газові котли перевірені й допущені до експлуатації відповідно до директиви EG по газових приладах (90/396/EWG, 92/42/EWG, 72/23/EWG, 89/336/EWG) і EN483.

2.3 Вказівки з монтажу



Обережно: Через високий ККД приладу у димовій трубі може конденсуватися пар, що міститься у відпрацьованих газах.

- Через 1,5 м димовідводу змонтуйте кран зливу конденсату!

- Відвід димових газів відбувається із забором повітря для горіння із приміщення по B₂₂ або ззовні по C₁₂, C₃₂, C₄₂ або C₅₂.
- Відвід відпрацьованих газів виготовляється як система «труба в трубі» Ø 60/100 мм або система роздільних труб з окремими трубами Ø 80 мм.
- При підключенні роздільних труб по C₅₂ вихід відпрацьованих газів та забір повітря для горіння не повинні розташовуватися з однієї сторони будинку.
- При підключенні роздільних труб по C₅₂ відстань між виходом газів і забором повітря для горіння має становити щонайменш 500 мм.
- Дотримуватися інструкцій з монтажу газовідвідного приладдя.
- Перед встановленням устаткування для димових газів: трохи змастіть ущільнення на розтрубах змазкою, що не містить розчинників (напр., вазелін).
- При установці систем відводу димових газів й забору повітря для горіння устаткування для відпрацьованих газів завжди вставляти в муфту до упору.

2.4 Комбінація з приладдям для відводу димових газів

Настінні газові котли можуть бути скомбіновані в системі «труба в трубі» з устаткуванням для відпрацьованих газів відповідно до таблиці 2:

Назва		№ ТТ	
Горизонтальне встановлення зі змінною довжиною 425-725 мм		MD 100	7 747 380 026
Горизонтальне встановлення з довжиною 810 мм		MD 101	7 747 380 027
Коаксіальна труба Ø 60/100 мм	Довжина 350 мм	MD 102	7 747 380 028
	Довжина 750 мм	MD 103	7 747 380 029
	Довжина 1500 мм	MD 104	7 747 380 030
Коліно системи "труба в трубі" 90° Ø 60/100 мм		MD 105	7 747 380 031
Коліно системи "труба в трубі" 45° Ø 60/100 мм		MD 106	7 747 380 032
Горизонтальне встановлення з підключенням до опалювального приладу		MD 107	7 747 380 033
Вертикальне встановлення Ø 60/100 мм		MD 108	7 747 380 034
Вертикальний перехідний пристрій для приєднання Ø 60/100 мм		MD 109	7 747 380 035
Перехідник для плоского даху		MD 111	7 747 380 037
Перехідник для похилого даху	чорний	MD 112	7 747 380 038
	червоний	MD 113	7 747 380 039
	зі свинцевим козирком	MD 116	7 747 380 042
Горизонтальний кран зливу конденсату Ø 60/100 мм		MD 114	7 747 380 040
Вертикальний кран зливу конденсату Ø 60/100 мм		MD 115	7 747 380 041

Таб. 2

Настінні газові казани можуть бути скомбіновані в системі роздільних труб із приладдям для системи відпрацьованих газів відповідно до таблиці 3:

Назва		№ ТТ	
Перехідник для плоского даху		MD 111	7 747 380 037
Перехідник для похилого даху	чорний	MD 112	7 747 380 038
	червоний	MD 113	7 747 380 039
	зі свинцевим козирком	MD 116	7 747 380 042
Підключення роздільних труб Ø 60/100 на Ø 80/80 мм		MD 117	7 747 380 043
Вертикальне встановлення Ø 80/110 мм		MD 118	7 747 380 044
Горизонтальний вивід через стіну Ø 80/80 мм на Ø 125 мм		MD 119	7 747 380 045
Трійник Ø 80/80 мм на Ø 80/125 мм		MD 120	7 747 380 046
Коліно труби 90° Ø 80 мм		MD 121	7 747 380 047
Коліно труби 45° Ø 80 мм		MD 122	7 747 380 048
Труба Ø 80 мм	Довжина 500 мм	MD 123	7 747 380 049
	Довжина 1000 мм	MD 124	7 747 380 050
	Довжина 2000 мм	MD 125	7 747 380 051
Злив конденсату Ø 80 мм		MD 126	7 747 380 052
Наконечник Ø 80 мм		MD 127	7 747 380 053

Таб. 3

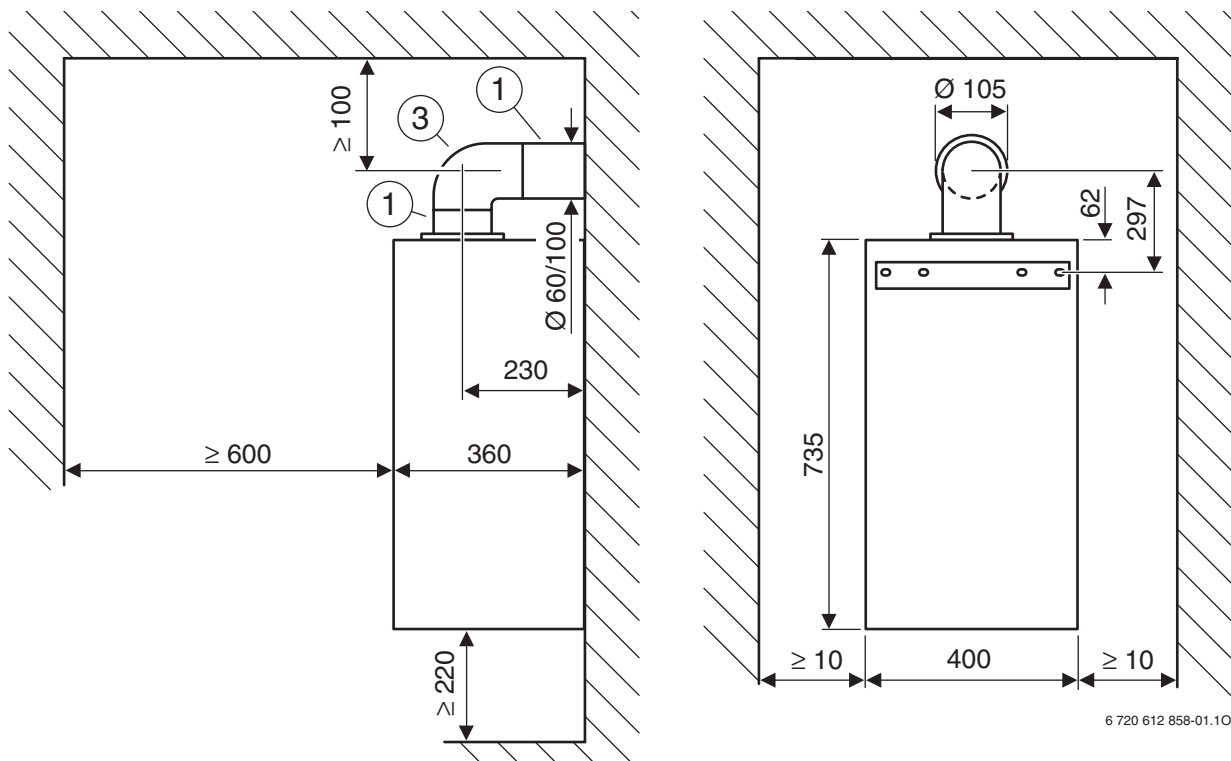
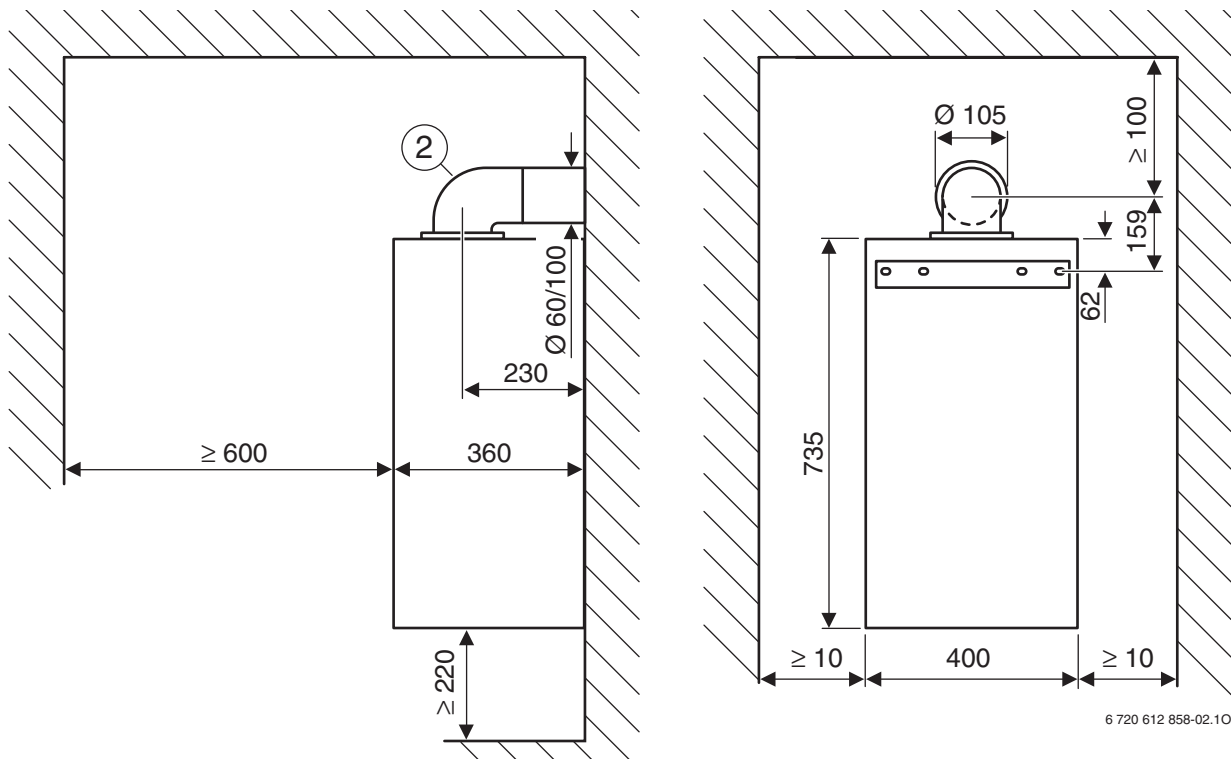
2.5 Класифікація видів відводу відпрацьованих газів згідно CEN

	Відвід димових газів по системі «труба в трубі»	Димовідвід по системі роздільних труб
B ₂₂	-	
C ₁₂		
C ₃₂		
C ₄₂		
C ₅₂	-	
C ₈₂	-	

Таб. 4

3 Горизонтальне виконання

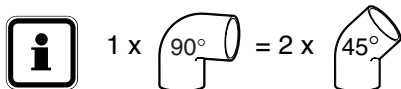
3.1 Монтажні розміри (у мм)



Рис. 1 Димовідвід по C₁₂Рис. 2 Димовідвід по C₁₂**Пояснення до малюнку 1 й малюнку 2:**

1 Горизонтальне обладнання зі змінною довжиною 425 - 725 мм
Горизонтальне обладнання з довжиною 810 мм

2 Горизонтальне обладнання з підключенням до опалювального приладу
3 Коліно системи «труба в трубі» 90° Ø 60/100 мм

3.2 Вибір дросельної шайби

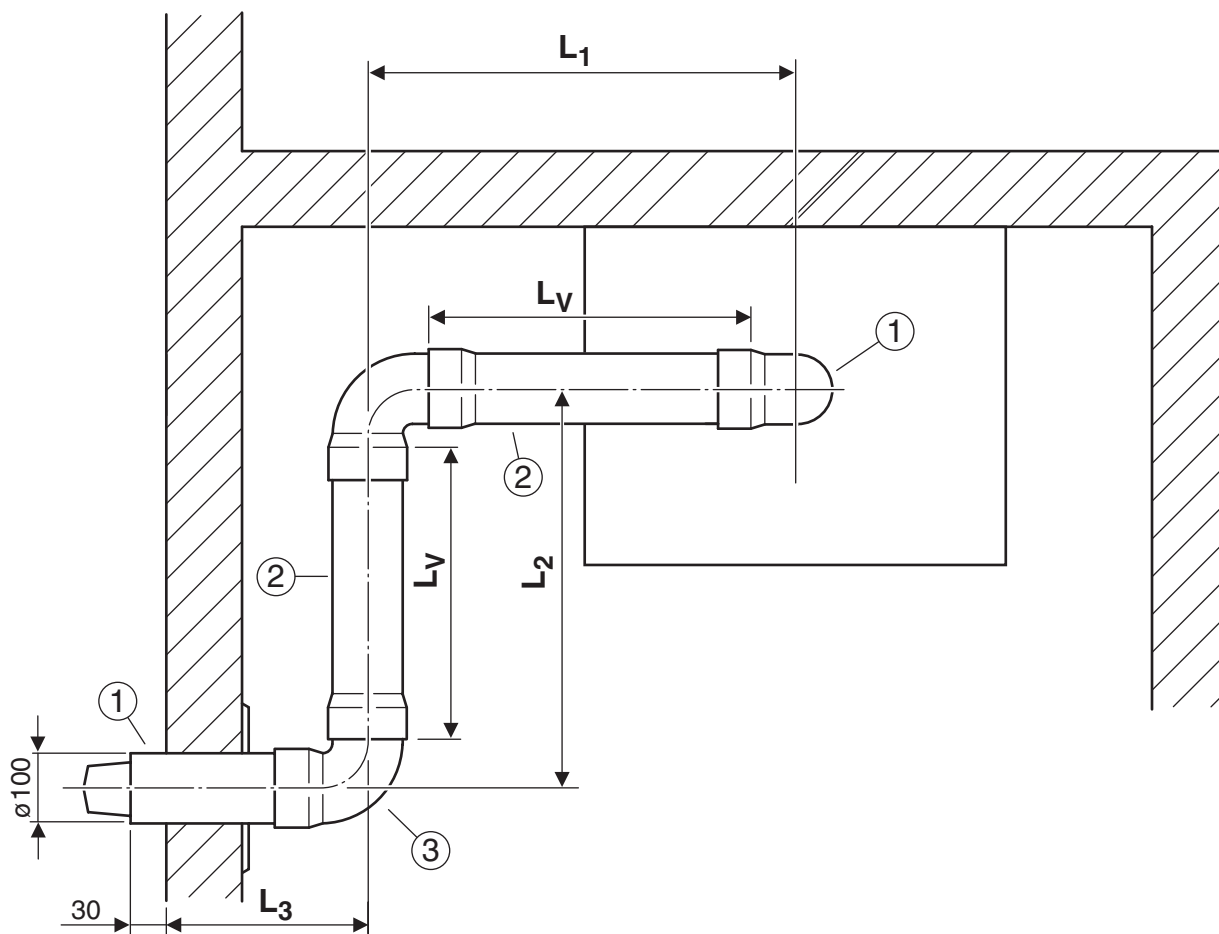


		L [мм]	L _{max} [мм]	
U022-24 K	1 x 90° ¹⁾	< 750	4000	Ø 80
		750 - 4000		Ø 97
	1 x 90° + 2 x 45° ²⁾ або 2 x 90° ³⁾	≤ 2500	2500	Ø 97

Таб. 5

- 1) Коліно системи «труба в трубі» 90° на опалювальному приладі.
- 2) Коліно системи «труба в трубі» 90° на опалювальному приладі. Коліно системи «труба в трубі» 45° у газовідводі
- 3) Коліно системи «труба в трубі» 90° на опалювальному приладі. Коліно системи «труба в трубі» 90° у газовідводі

3.3 Приклад установки



6 720 612 263-10.10

Рис. 3

- 1 Горизонтальне обладнання зі змінною довжиною 425 -725 мм
Горизонтальне обладнання з довжиною 810 мм
- 2 Труба в трубі Ø 60/100 мм
- 3 Коліно системи «труба в трубі» 90° Ø 60/100 мм

4 Вертикальне виконання

4.1 Монтажні розміри (у мм)



Вивід через дах можна здійснити за допомогою вертикального обладнання $\varnothing 60/100$ мм і перехідника для похилого або плаского даху.

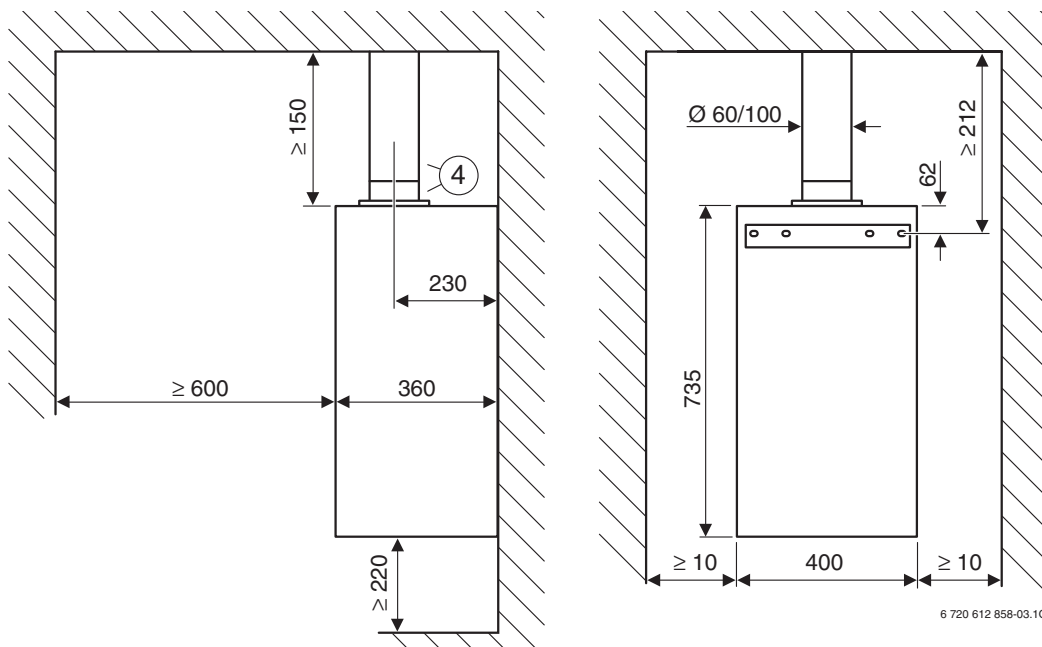


Рис. 4 Плаский дах

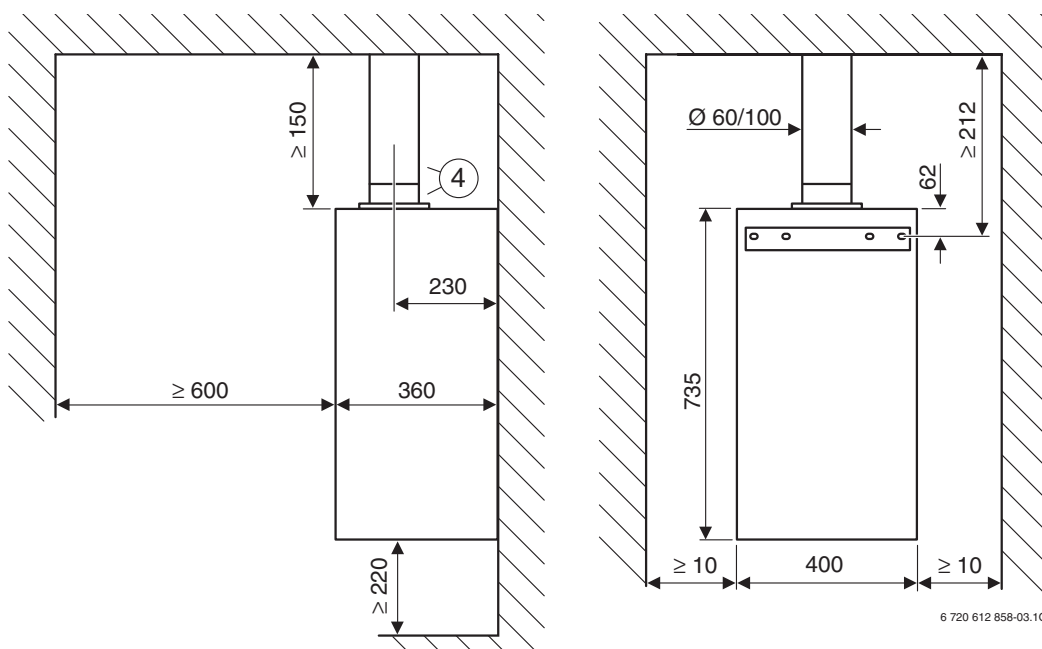




Рис. 5 Похилий дах

Пояснення до малюнку 4 і малюнку 5:

4 Вертикальне обладнання $\varnothing 60/100$ мм

4.2 Вибір дросельної шайби



		L [мм]	L _{max} [мм]	
UU022 24 K	0 x 90°	≤ 1000	5000	Ø 80
		1000 - 5000		Ø 97
	1 x 90°	≤ 3500	3500	Ø 97
	2 x 90°	≤ 2000	2000	Ø 97

Таб. 6

4.3 Приклади установки

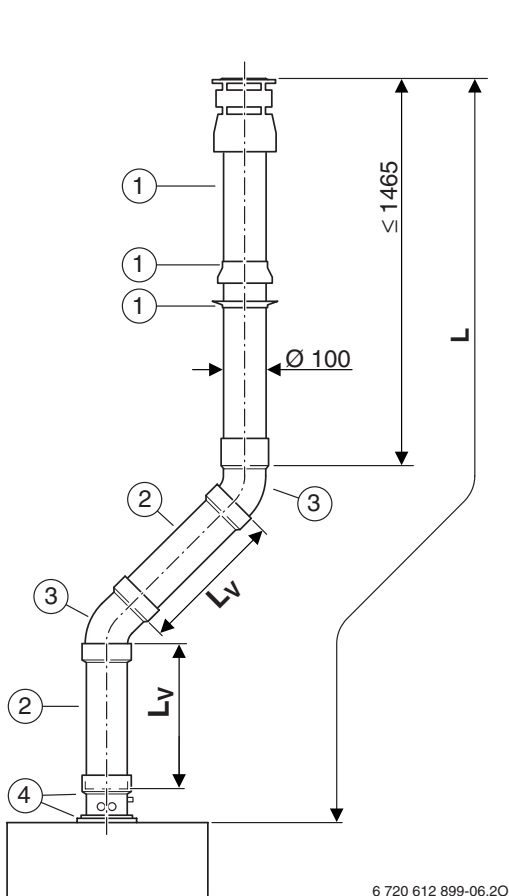


Рис. 6

- 1 Вертикальне обладнання Ø 60/100 мм
- 2 Труба в трубі Ø 60/100 мм
- 3 Коліно системи «труба в трубі» 90° Ø 60/100 мм
- 4 Вертикальний кран зливу конденсату Ø 60/100 мм

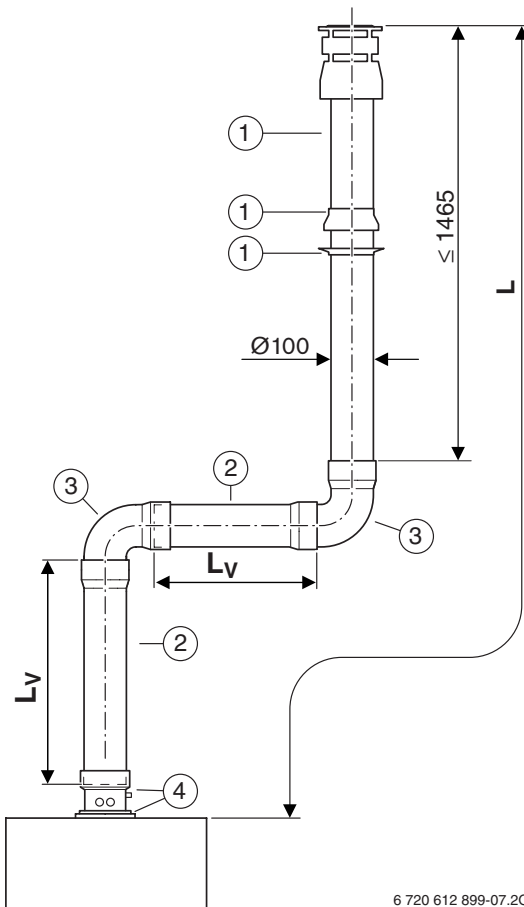
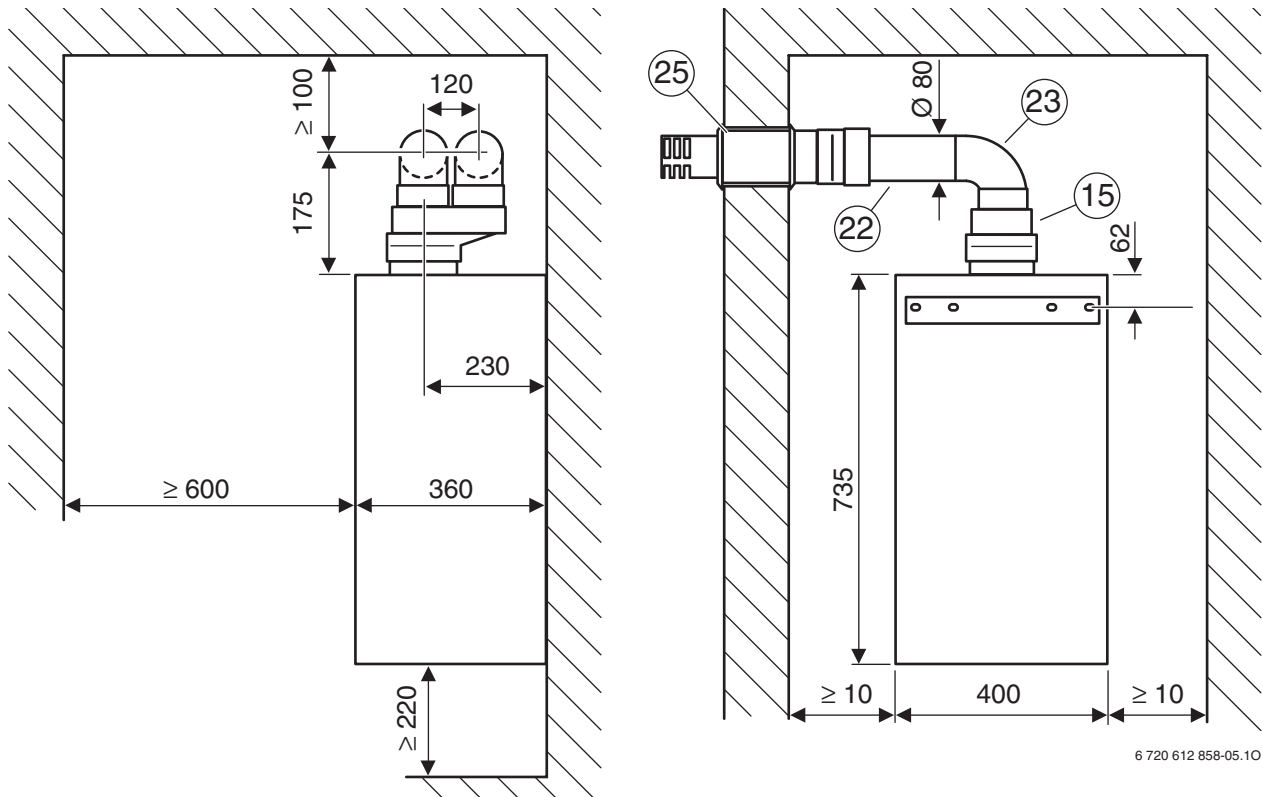


Рис. 7

- 1 Вертикальне обладнання Ø 60/100 мм
- 2 Труба в трубі Ø 60/100 мм
- 3 Коліно системи «труба в трубі» 90° Ø 60/100 мм
- 4 Вертикальний кран зливу конденсату Ø 60/100 мм

5 Газовідвід по системі роздільних труб

5.1 Монтажні розміри (у мм)



6 720 612 858-05.10

Рис. 8 Димовідвід по C_{12}

- 15 Підключення роздільних труб $\varnothing 60/100$ мм на $\varnothing 80/80$ мм
- 22 Труба $\varnothing 80$ мм
- 23 Коліно труби $90^\circ \varnothing 80$ мм
- 25 Горизонтальний вивід через стіну $\varnothing 80/80$ мм на $\varnothing 125$ мм

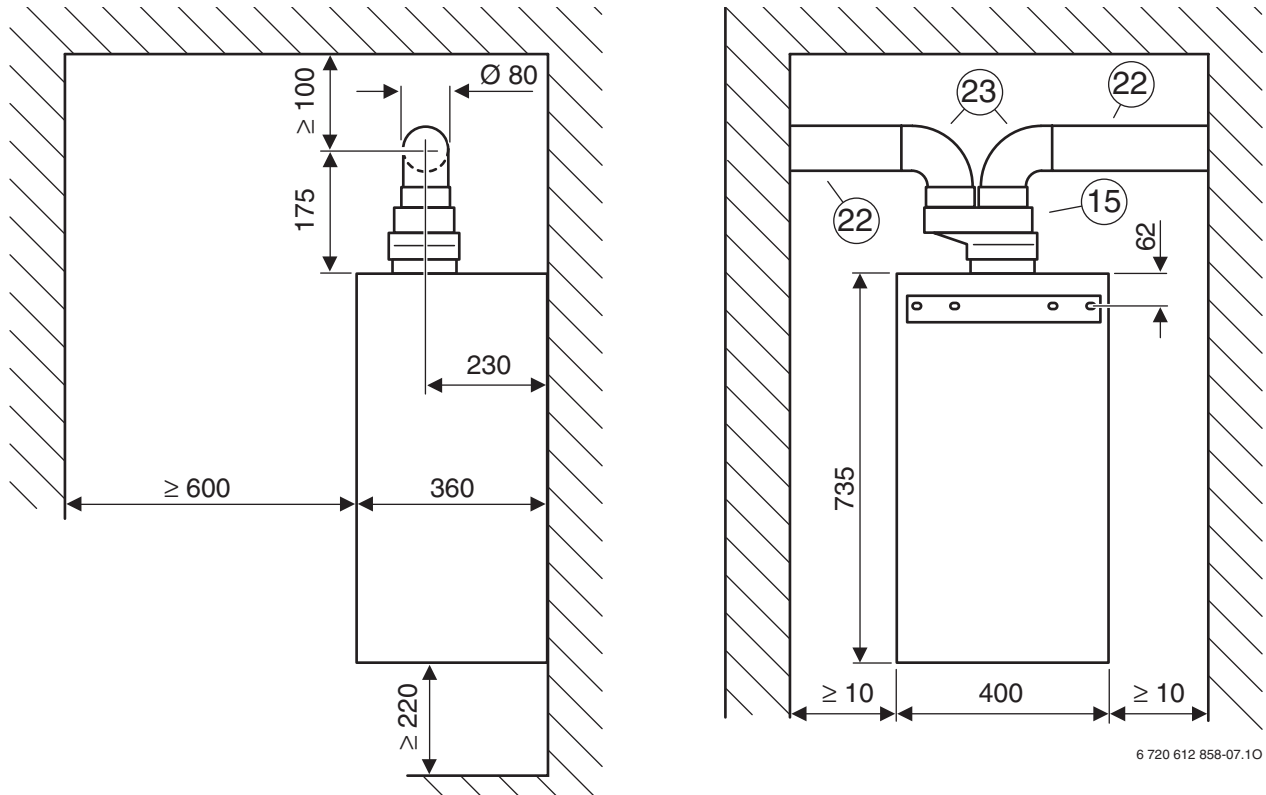
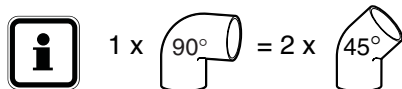





Рис. 10 Димовідвід по C_{42} , C_{52} й C_{82}

- 15 Підключення роздільних труб $\varnothing 60/100$ мм на $\varnothing 80/80$ мм
- 22 Труба $\varnothing 80$ мм
- 23 Коліно труби $90^\circ \varnothing 80$ мм




5.2 Вибір дросельної шайби

Димовідвід по C₁₂, C₄₂ й C₈₂

			L _A , L _V [мм]	L _{max} = L _A + L _V [мм]	
U022-24 K	1 x 90°	1 x 90°	< 1000	20000	Ø 80
			1000 - 10000		Ø 97
	2 x 90°	2 x 90°	≤ 9000	18000	Ø 97
	3 x 90°	3 x 90°	≤ 8000	16000	Ø 97

Таб. 7

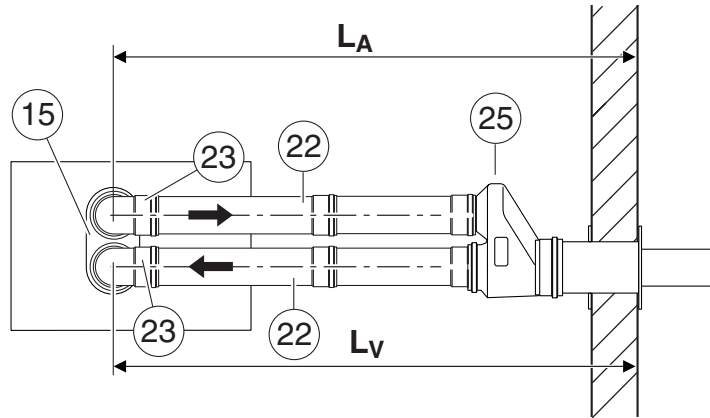
Димовідвід по C₃₂ й C₅₂

			L _A , L _V [мм]	L _{max} = L _A + L _V [мм]	
U022-24 K	0 x 90°	0 x 90°	< 1000	20000	Ø 80
			1000 - 10000		Ø 97
	1 x 90°	1 x 90°	≤ 9000	18000	Ø 97
	2 x 90°	2 x 90°	≤ 8000	16000	Ø 97

Таб. 8

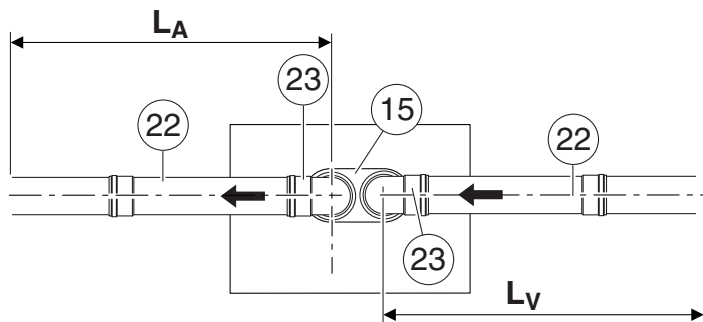
Пояснення до малюнку 11, 12, 13 і 14:

- 4 Вертикальне устаткування Ø 80/110 мм
- 15 Підключення роздільних труб Ø 60/100 мм на Ø 80/80 мм
- 21 Трійник Ø 80/80 мм на Ø 80/110 мм
- 22 Труба Ø 80 мм
- 23 Коліно труби 90° Ø 80 мм
- 25 Горизонтальний вивід через стіну Ø 80/80 мм на Ø 125 мм
- 26 Наконечник Ø 80 мм



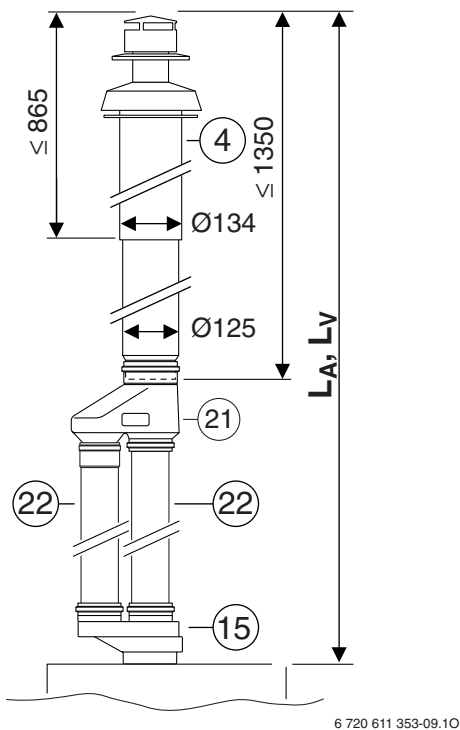
6 720 611 353-07.10

Рис. 11 Димовідвід по C₁₂



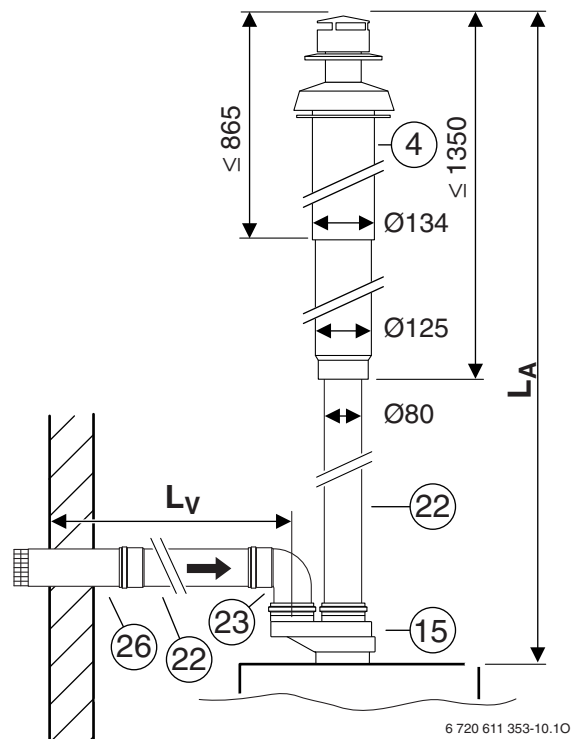
6 720 611 353-08.10

Рис. 12 Димовідвід по C₄₂ або C₈₂



6 720 611 353-09.10

Рис. 13 Димовідвід по C₃₂



6 720 611 353-10.10

Рис. 14 Димовідвід по C₅₂

Спеціалізоване підприємство з обслуговування:

Buderus

BBT Thermotechnik GmbH, D-35573 Wetzlar
www.heiztechnik.buderus.de
info@heiztechnik.buderus.de