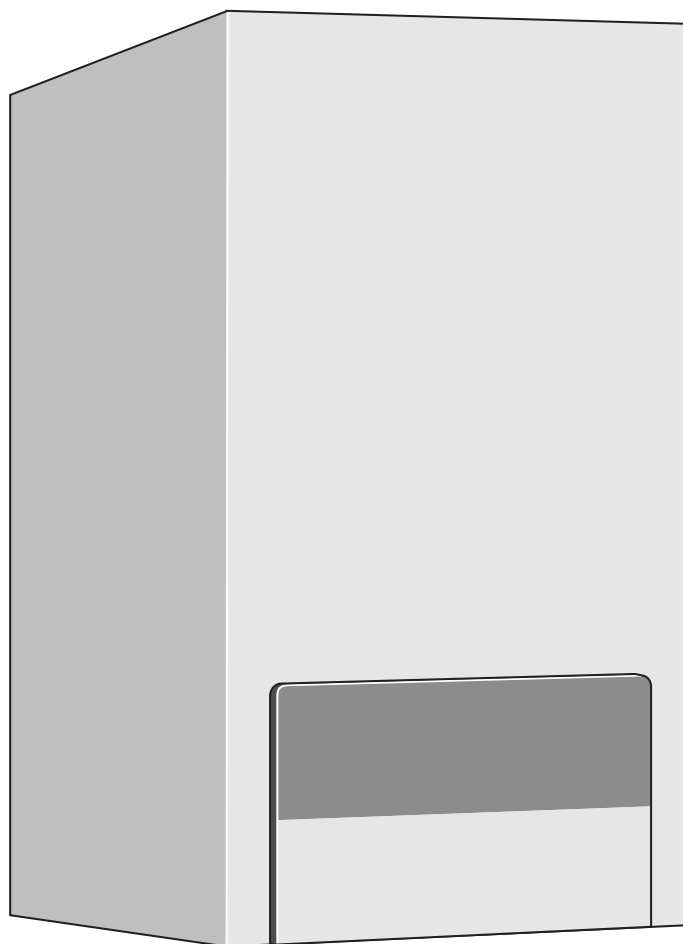


Інструкція з інсталяції та технічного обслуговування

Газові настінні котли
Logamax U052-24/28K
Logamax U052-24/28



6 720 612 229-00.10

Buderus

Зміст

1	Вказівки з техніки безпеки та пояснення символів	3	6.8	Режим «Літо» (пріоритет приготування гарячої розхідної води)	31
1.1	Техніка безпеки	3	6.9	Захист від морозу	31
1.2	Пояснення до символів та сигнальних слів	4	6.10	Функціональні помилки	32
			6.11	Захист помпи від заклинювання	32
2	Основні характеристики	5	7	Індивідуальні настройки	33
2.1	Цільове призначення	5	7.1	Механічні настройки	33
2.2	Декларація виробника про типову однаковість зразків апарата відповідно до вимог та норм ЄС	5	7.1.1	Перевірка розмірів мембранного компенсаційного бака	33
2.3	Позначення типів	5	7.1.2	Внесення змін у характеристичну криву помпи опалення	33
2.4	Огляд груп газу, придатних для застосування	5	7.2	Встановлення на шині UBA H3	34
2.5	Маркувальна табличка	5	7.2.1	Обслуговування UBA H3	34
2.6	Особливості апаратів	6	7.2.2	Встановлення максимальної або мінімальної номінальної споживаної потужності	35
2.7	Комплект поставки	6	7.2.3	Регулювання теплових потужності (сервісна функція)	36
2.8	Обладнання	6	7.2.4	Встановлення потужності гарячої води (сервісна функція 1.b)	38
2.9	Монтажні розміри та мінімальні відступи	7	7.2.5	Встановлення режиму роботи насоса для режиму опалення (сервісна функція 1.E)	39
2.10	Конструкція котла Logamax U052-24/28K	8	7.2.6	Встановлення максимальної температури подавання (сервісна функція 2.b)	40
2.11	Конструкція котла Logamax U052-24/28	9	7.2.7	Термічна дезінфекція (сервісна функція 2.d) (Logamax U052-24/28)	41
2.12	Функціональна схема Logamax U052-24/28K	10	7.2.8	Регулювання тактів вимкнення (сервісна функція 3.b)	43
2.13	Функціональна схема Logamax U052-24/28	11	7.2.9	Регулювання різниці температур (сервісна функція 3.C)	45
2.14	Електрична схема Logamax U052-24/28 та Logamax U052-24/28K	12	7.2.10	Затримка запрошення гарячої води (сервісна функція 9.E) (Logamax U052-24/28K)	46
2.15	Технічні характеристики	13	7.2.11	Зчитування показників з шини UBA H3	47
3	Приписи та Настанови	14	8	Адаптація апарата до типу газу	48
4	Інсталяція	15	8.1	Установки газу (природний та зріджений газ)	48
4.1	Важливі вказівки	15	8.1.1	Метод вимірювання тиску у форсунках	49
4.2	Вибір місця встановлення апарата	16	8.1.2	Волюметричний метод	51
4.3	Встановлення монтажної рейки	17	9	Вимірювання параметрів відпрацьованих газів	52
4.4	Монтаж апарата	18	10	Захист навколишнього середовища	53
4.5	Інсталяція трубопроводів	20	11	Огляд/техобслуговування	54
4.6	Перевірка трубних з'єднань	20	11.1	Перелік пунктів для контролювання та технічного обслуговування (протокол контролювання та технічного обслуговування)	55
4.7	Особливий випадок	21	11.2	Встановлення блока керування у сервісну позицію	56
5	Електричне підключення	22	11.3	Описання різноманітних робочих кроків	56
5.1	Підключення мережевого кабелю	22	12	Додатки	60
5.2	Підключення до UBA H3	23	12.1	Неполадки	60
5.2.1	Відчинення блоку керування	23	12.2	Спеціальні індикатори-повідомлення на дисплеї	61
5.2.2	Підключення Easyswitch Tele-Control (230 Вольт)	23	12.3	Параметри газових настройок (Logamax U052-24K/24)	62
5.2.3	Підключення регуляторів RC10, RC 20 або RC30 (шина EMS)	23	12.4	Параметри газових настройок (Logamax U052-28K/28)	63
5.2.4	Підключення датчику зовнішньої температури (для RC30)	24	13	Акт про введення котла в експлуатацію	64
5.2.5	Підключення модулів MM10, WM10, SM10, EM 10, VM10 або Easycom (шина EMS)	24			
5.2.6	Приєднання бойлеру	25			
5.2.7	Заміна мережевого кабелю	26			
6	Уведення в експлуатацію	27			
6.1	Перед уведенням в експлуатацію	27			
6.2	Увімкнення/вимкнення апарата	28			
6.3	Увімкнення опалення	28			
6.4	Регулювання опалення (введення)	28			
6.5	Після введення в експлуатацію	28			
6.6	Прилади із баком запасу гарячої води: встановлення температури гарячої води	29			
6.7	Logamax U052-24/28K: встановлення температури гарячої води	30			
6.7.1	Температура гарячої води	30			
6.7.2	Кількість та температура гарячої води	30			

1 Вказівки з техніки безпеки та пояснення символів

1.1 Техніка безпеки

При виникненні запаху газу

- Закрийте газовий кран (→ стор. 27).
- Відчиніть вікна в приміщенні.
- Забороняється користування будь-якими електричними вмикачами та вимикачами.
- Загасіть відкритий вогонь.
- **Не користуйтеся телефоном** на місці небезпеки. Телефонуйте з іншого приміщення та негайно сповістіть відповідальну газопостачальну установу і спеціалізоване сервісне підприємство – сервісний центр Buderus Bosch Gruppe, який має відповідні повноваження.

При виникненні запаху відпрацьованих газів

- Вимкніть прилад (→ стор. 28).
- Відчиніть двері та вікна в приміщенні.
- Негайно сповістіть спеціалізоване сервісне підприємство – сервісний центр Buderus Bosch Gruppe.

Встановлення, внесення змін

- Інсталяцію апарата та внесення технічних змін дозволяється виконувати тільки фахівцям спеціалізованого сервісного підприємства.
- Забороняється внесення змін у конструкцію газопроводів.
- **У випадку експлуатації з використанням повітря приміщення:** забороняється затуляти чи зменшувати розміри вентиляційних отворів на дверях, вікнах та в стінах приміщення, в якому встановлюється апарат. При наявності або у випадку додаткового монтажу герметичних вікон слід забезпечити постачання повітря, необхідного для утворення пальної суміші та повного спалювання газу.

Технічний огляд/технічне обслуговування

- **рекомендація для клієнтів:** підпишіть із сертифікованим сервісним центром договір на технічну ревізію/сервісне обслуговування, який передбачає щорічний технічний огляд приладу та його сервісне обслуговування у випадку необхідності.
- Користувач відповідає за безпеку та екологічність опалювального приладу (федеральний закон про шкідливі викиди в атмосферу).
- Дозволяється використовувати тільки оригінальні запасні частини!

Вибухонебезпечні та легкозайmistі матеріали

- Категорично забороняється складання, зберігання та використання вибухонебезпечних та легкозайmistих матеріалів, речовин та рідин (папір, розчинники, фарби і т. інш.) поблизу приладу.

Повітря для утворення пальної суміші / повітря в приміщенні

- Повітря для утворення пальної суміші / повітря в приміщенні повинно бути вільним від агресивних речовин (наприклад, галогенних вуглеводнів, що містять сполуки хлору та фтору і входять до складу розчинників, фарб, клейових речовин, моторних газів і побутових мийних та очищувальних засобів). Таким чином можна запобігти корозії.

Інструктаж користувача

- Фахівці зобов'язані пояснити користувачеві принцип дії та правила техніки безпеки й експлуатації приладу.
- Фахівці зобов'язані проінформувати користувача щодо заборони самостійного внесення будь-яких технічних змін у конструкцію апарата або самостійного виконання будь-яких ремонтно-профілактичних робіт.

1.2 Пояснення до символів та сигнальних слів



Настанови з техніки безпеки позначаються трикутним знаком.

Сигнальні слова попереджують про ступінь небезпеки, яка загрожує у випадку недотримання інструкцій, настанов, приписів, вказівок та рекомендацій.

- «**ОБЕРЕЖНО !**» Слово попереджує про можливість легких матеріальних пошкоджень.
- «**УВАГА !**» Слово попереджує про можливість легких особистих або важких матеріальних пошкоджень.
- «**НЕБЕЗПЕЧНО !**» Слово попереджує про можливість важких особистих пошкоджень користувача чи сервісного персоналу. В особливо небезпечних випадках існує загроза життю



Вказівки-рекомендації у тексті Інструкції позначаються символом інформації. Вони виділяються зверху й знизу тексту горизонтальними лініями.

Вказівки-рекомендації містять важливу інформацію для випадків, якщо не має небезпеки для людини або котла.

2 Основні характеристики

Прилади під назвою Logamax U052-24/28 - це опалювальні прилади із вбудованим 3-ходовим клапаном для приєднання бойлера із непрямим підігрівом. Їх можна застосовувати як прилади для опалення без приготування гарячої води.

Прилади під назвою U052-24/28K - це комбіновані прилади для опалення та приготування гарячої води за принципом потоку.

2.1 Цільове призначення

Прилад можна застосовувати лише в закритій системі опалення/приготування гарячої води згідно із Європейськими Нормами EN 12828.

Не дозволяється змінювати конструкцію котла. У випадку збитків, які виникли внаслідок змін, виробник відповідальності не несе.

2.2 Декларація виробника про типову однаковість зразків апарата відповідно до вимог та норм ЄС

Цей апарат відповідає чинним вимогам Європейських Директив 90/396/ЄС, 92/42/ЄС, 73/23/ЄС, 89/336/ЄС та вимогам до взірця, наведеним у Сертифікаті випробувань зразка апарата відповідно до норм ЄС.

Прилад проконтрольований згідно з Європейськими Нормами EN 483.

Ідентифікаційний номер виробу:	
Logamax U052/24 Logamax U052/24K	CE 87BM06
Logamax U052/28 Logamax U052/28K	CE 87BO47
Категорія	II _{2H} 3B/P
Тип пристрою	C ₁₂ , C ₃₂ , C ₄₂ , C ₅₂ , C ₈₂ , B ₂₂

Таб. 1

2.3 Позначення типів

- **Logamax U052-24K**, прилад для центрального опалення з інтегрованим модулем для приготування гарячої води за принципом потоку, із потужністю 24 кВт
- **Logamax U052-28K**, прилад для центрального опалення із інтегрованим модулем для приготування гарячої води за принципом потоку, із потужністю 28 кВт
- **Logamax U052-24**, опалювальний прилад із вбудованим 3-ходовим клапаном для центрального опалення для приєднання бойлера із непрямим нагрівом із потужністю 24 кВт.
- **Logamax U052-28**, опалювальний прилад із вбудованим 3-ходовим клапаном для центрального опалення для приєднання бойлера із непрямим нагрівом із потужністю 28 кВт.

2.4 Огляд груп газу, придатних для застосування

Дані тесту з параметрами та групами газу згідно з Європейськими нормами EN 437:

Індекс Воббе (W _S) (15°C)	Родина газів
12,7-15,2 kWh/m ³	Природний газ 2H
20,2-24,3 kWh/m ³	Зріджений газ 3B/P

Таб. 2

2.5 Маркувальна табличка

Маркувальна табличка (418) знаходиться праворуч під траверсом (→ рис. 3).

Там Ви знайдете дані щодо потужності пристрою, номер для замовлення, дані допуску і закодовану дату виготовлення (FD).

2.6 Особливості апаратів

- апарати призначаються для настінного монтажу і не залежать від наявності димоходу та від розмірів приміщення
- прилад працює на природному або зрідженому газі
- модель із закритою камерою та вентилятором
- мультифункційна індикація (дисплей)
- UBA H3, можливість приєднання до шини
- автоматичне запалювання
- постійне регулювання теплопродуктивності
- автоматична функція контролю запобіжних клапанів
- повний контроль за допомогою UBA H3 з іонізаційним клапаном та магнітним клапаном згідно із Європейськими нормами EN 298
- для експлуатації котла не вимагається мінімального запасу циркуляційної води, тобто заповнення контуру опалення може бути як завжди малим, але котел вірно керуватиме системою опалення
- можливість приєднання подвійної трубки для відводу газу/повітря для згоряння діаметром 60/100
- датчики температури й терморегулятор опалення
- температурний датчик в прямому трубопроводі опалення
- обмежувач температури, встановлений в контурі струму 24 Вольт
- триступенева помпа системи опалення, з автоматичним пристроєм для видалення повітря
- запобіжний клапан, манометр, компенсаційний мембранний бак
- можливість підключення термісторного датчика (NTC) бойлера (накопичувача гарячої води)
- схема пріоритету приготування гарячої розхідної води
- Трьохходовий клапан з приводом (тільки Logamax U052-24/28)
- Кабель живлення без розетки
- вбудований прилад для дозаливання (лише Logamax U052-24/28K)

2.7 Комплект поставки

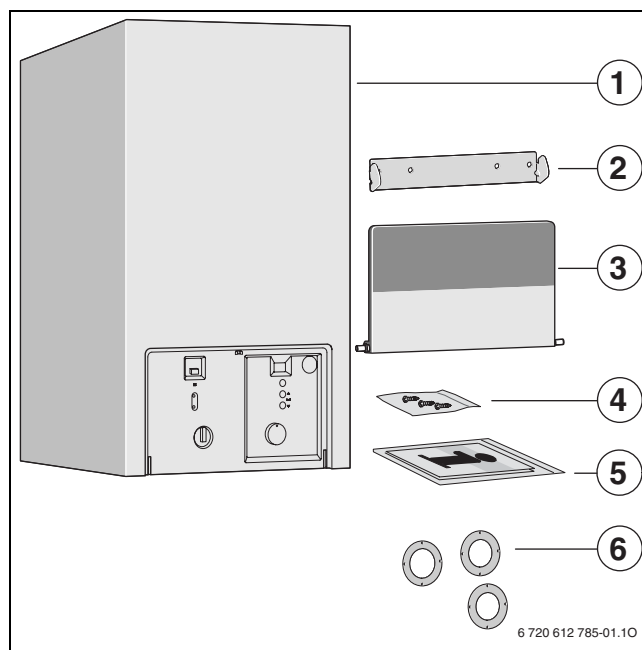


Рис. 1

- 1 газований котел для центрального опалювання
- 2 рейка для підвішування
- 3 кришка (із кріпильними елементами)
- 4 кріпильні елементи (болти із обладнанням)
- 5 друкована продукція до приладу
- 6 дросельна шайба (діаметр \varnothing 80 мм, \varnothing 83 мм, \varnothing 97 мм)

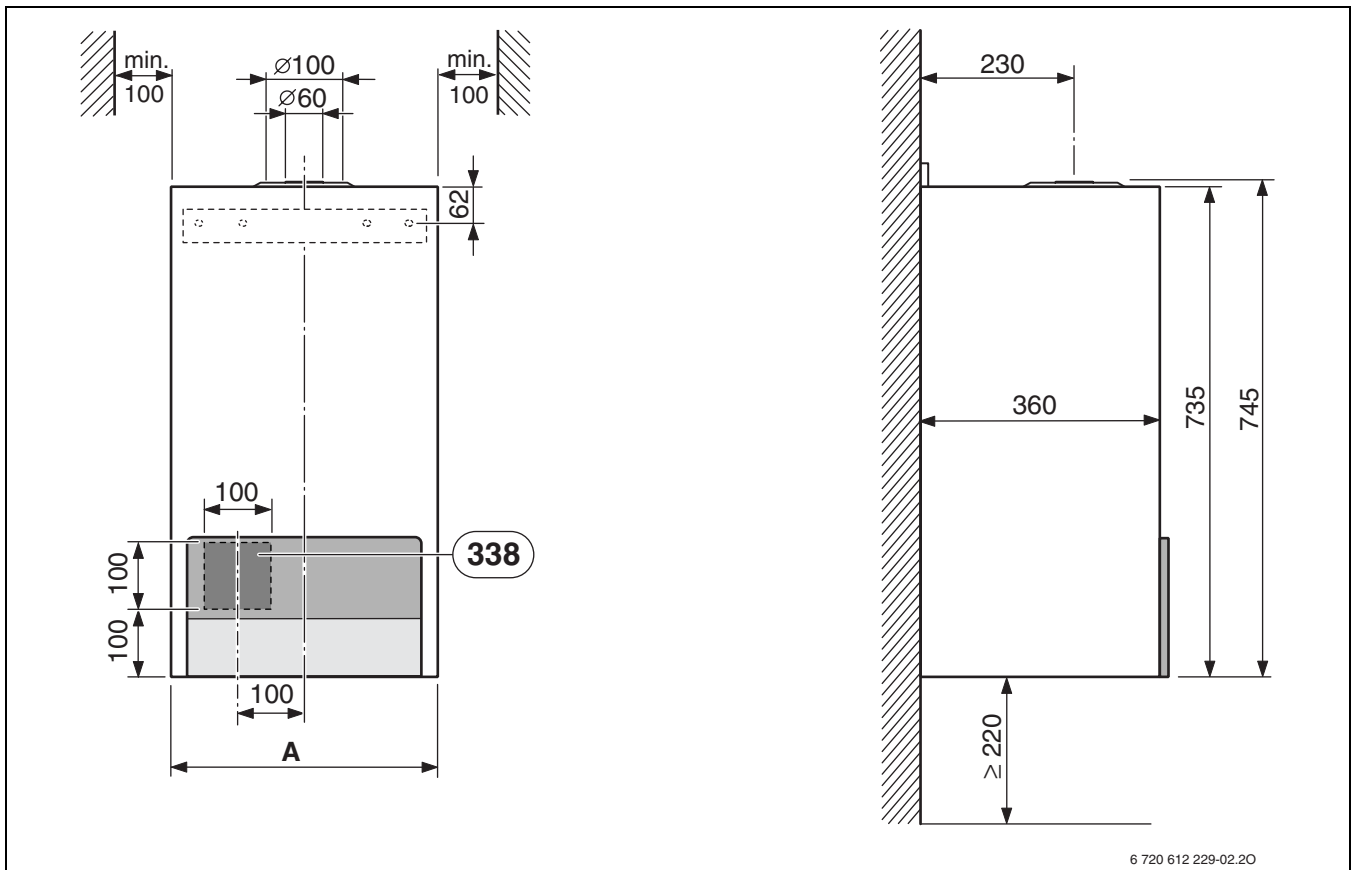
2.8 Обладнання



У цьому параграфі Ви знайдете перелік типового обладнання для цього опалювального приладу. Повний список додаткових компонентів Ви знайдете у нашому загальному каталозі.

- Обладнання для газовідводу діаметром 60/100 та 80/80
- Сифон із воронкою із випускною трубою та перехідником
- пристрої регулювання опалення
- Бойлер

2.9 Монтажні розміри та мінімальні відступи



6 720 612 229-02.20

Рис. 2

338 місце виходу електрокабеля зі стіни

Прилад	A [mm]
Logamax U052-24/24K	400
Logamax U052-28/28K	440

Таб. 3

2.10 Конструкція котла Logamax U052-24/28K

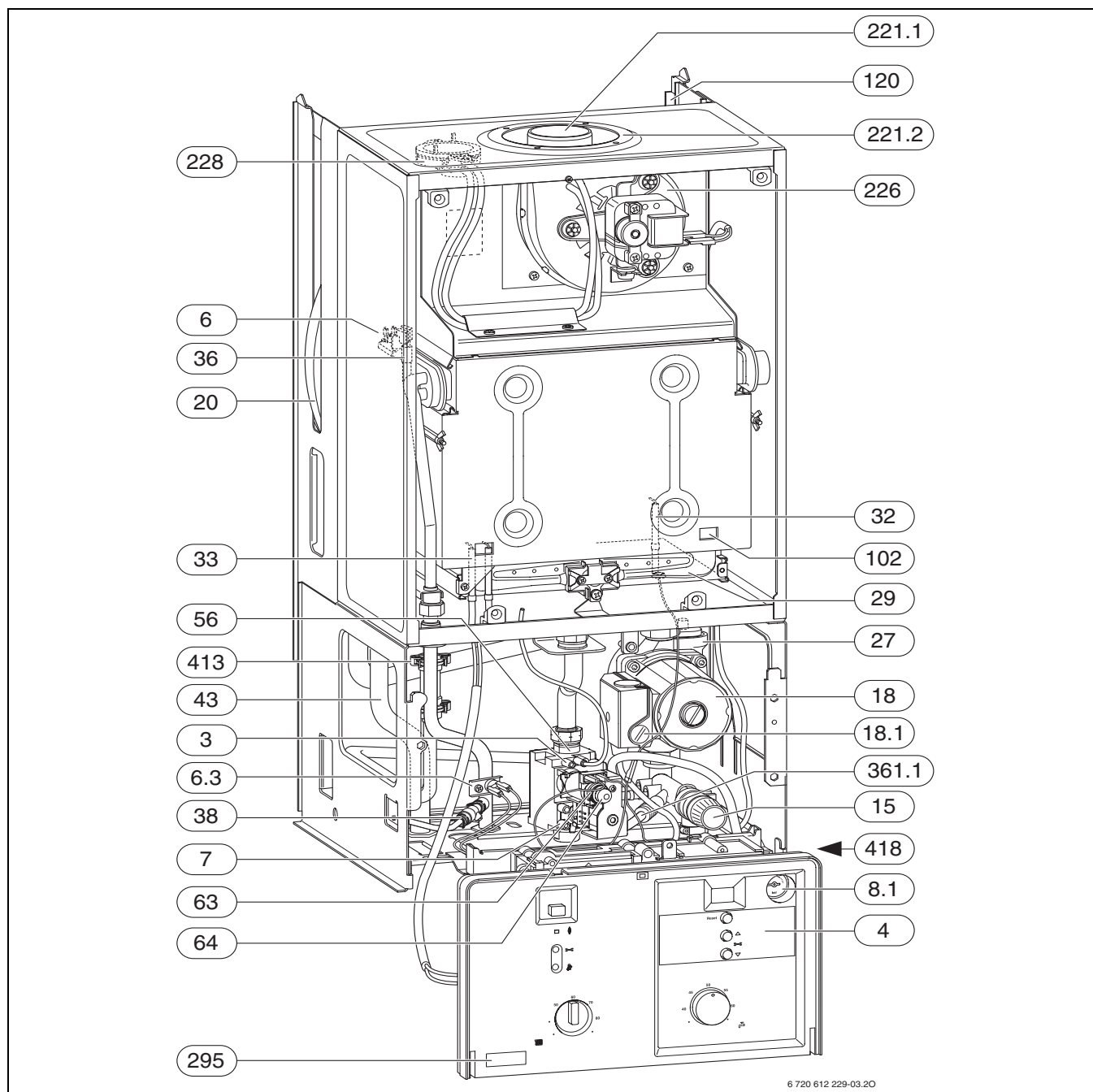


Рис. 3

- | | | | |
|-------------|--|--------------|---|
| 3 | Штуцер вимірювання тиску у форсунках | 38 | Вентиль для заповнення (дозаправлення) водою контуру опалення |
| 4 | УВА НЗ | 43 | Прямий трубопровід опалення |
| 6 | Обмежувач температури теплового блоку | 56 | Газова арматура |
| 6.3 | Датчик температури гарячої води | 63 | Гайка регулювання максимального споживання газу |
| 7 | Штуцер вимірювання тиску газу на вході в апарат | 64 | Гвинт регулювання мінімального споживання газу |
| 8.1 | Манометр | 102 | Контрольне (доглядове) віконце |
| 15 | Запобіжний клапан (контур опалення) | 120 | Язички для навішування котла |
| 18 | Циркуляційна помпа системи опалення | 221.1 | Газовивідний патрубок |
| 18.1 | Перемикач кількості обертів помпи | 221.2 | Патрубок подачі повітря для утворення пальної суміші |
| 20 | Компенсаційний мембранний бак | 226 | Вентилятор-димосос |
| 27 | Автоматичний пристрій для видалення повітря | 228 | Диференційне реле тиску |
| 29 | Камера пальника з повітрепідвідним рукавом | 295 | Фірмова наклейка (тип апарата) |
| 32 | Електрод спостереження за полум'ям | 361.1 | Трубка випускного клапана |
| 33 | Електроди підпалювання | 413 | Витратомір (турбіна) |
| 36 | Температурний датчик у прямому трубопроводі опалення | 418 | Фірмова табличка |

2.11 Конструкція котла Logamax U052-24/28

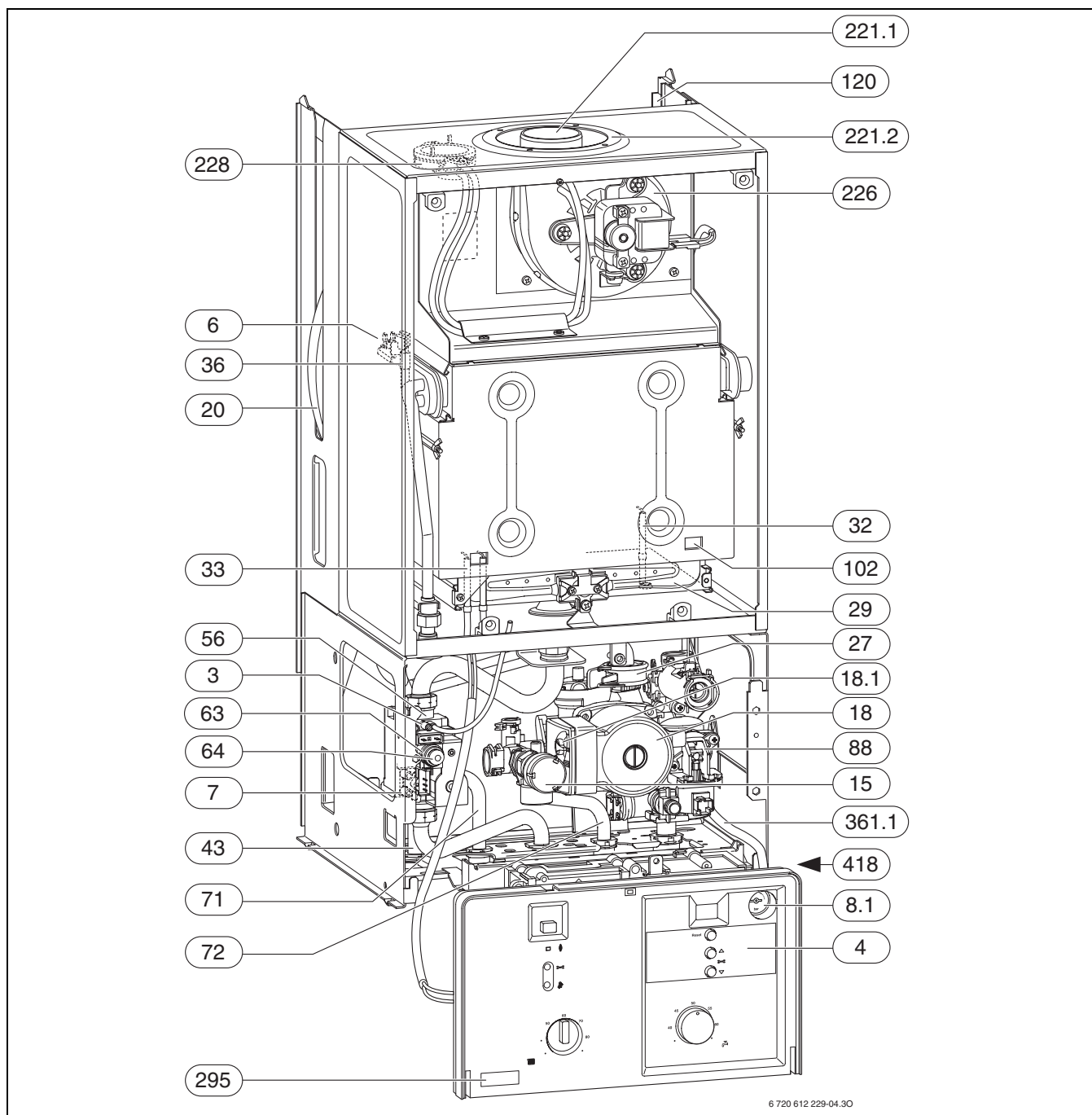


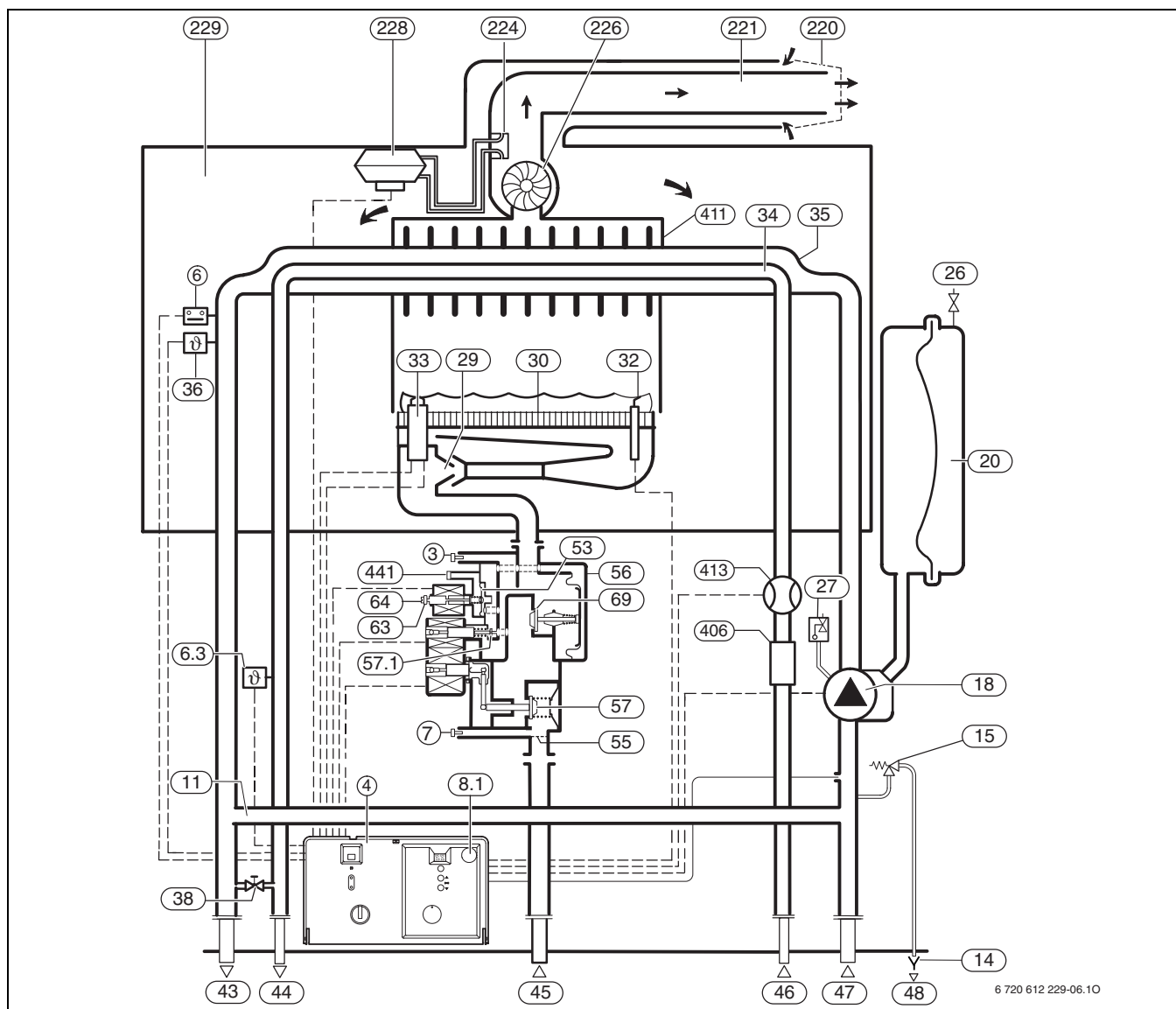
Рис. 4

- | | | | |
|------|--|-------|--|
| 3 | Штуцер вимірювання тиску у форсунках | 56 | Газова арматура |
| 4 | УВА НЗ | 63 | Гайка регулювання максимального споживання газу |
| 6 | Обмежувач температури теплового блоку | 64 | Гвинт регулювання мінімального споживання газу |
| 7 | Штуцер вимірювання тиску газу на вході в апарат | 71 | Штуцер прямого трубопроводу бойлера |
| 8.1 | Манометр | 72 | Штуцер зворотного трубопроводу бойлера |
| 15 | Запобіжний клапан (контур опалення) | 88 | 3-ходовий клапан |
| 18 | Циркуляційна помпа системи опалення | 102 | Контрольне (доглядове) віконце |
| 18.1 | Перемикач кількості обертів помпи | 120 | Язички для навішування котла |
| 20 | Компенсаційний мембранний бак | 221.1 | Газовивідний патрубок |
| 27 | Автоматичний пристрій для видалення повітря | 221.2 | Патрубок подачі повітря для утворення пальної суміші |
| 29 | Камера пальника з повітропідвідним рукавом | 226 | Вентилятор-димосос |
| 32 | Електрод спостереження за полум'ям | 228 | Диференційне реле тиску |
| 33 | Електроди підпалювання | 295 | Фірмова наклейка (тип апарата) |
| 36 | Температурний датчик у прямому трубопроводі опалення | 361.1 | Трубка випускного клапана |
| 43 | Прямий трубопровід опалення | 418 | Фірмова табличка |

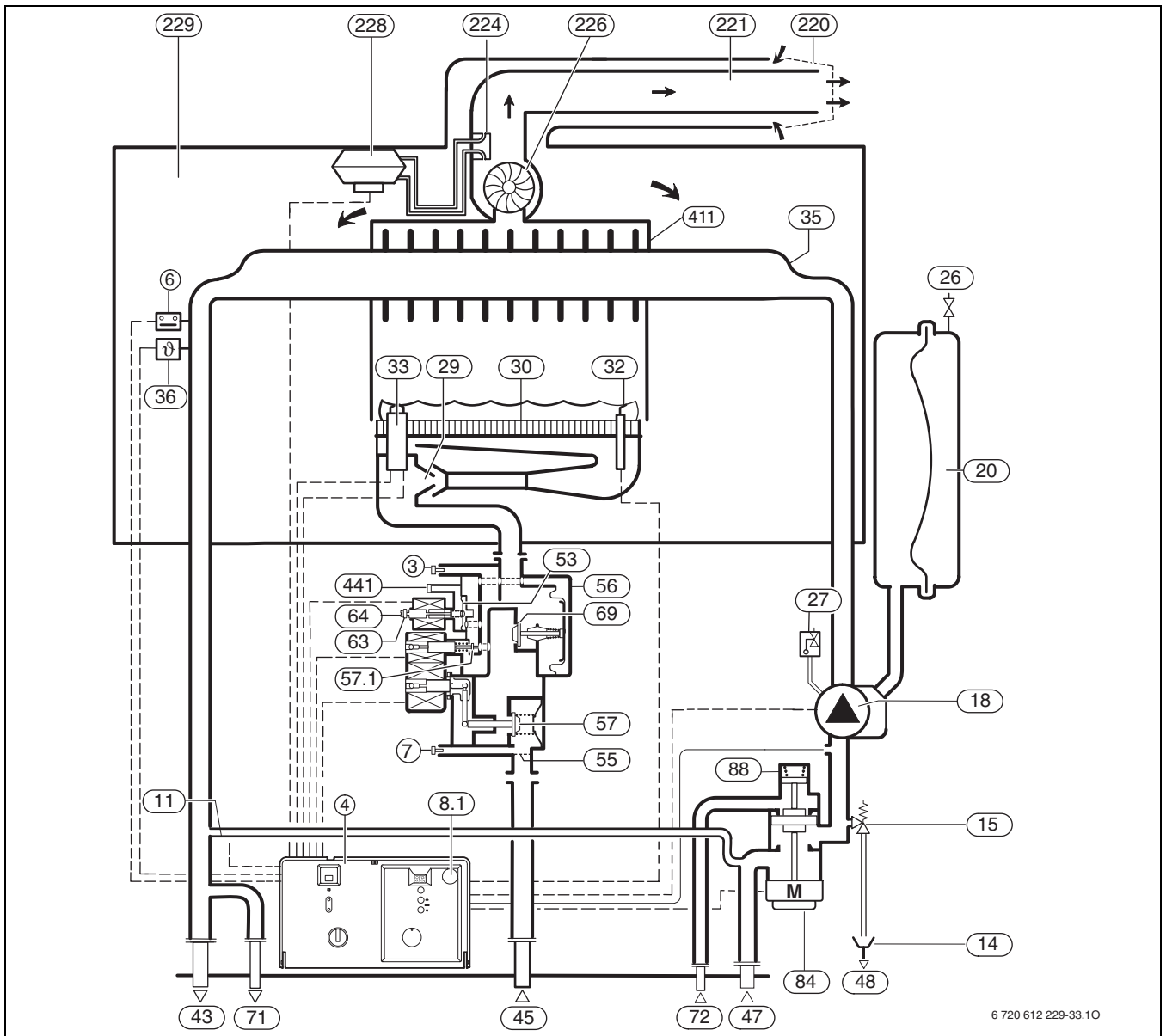
Ми залишаємо за собою право на технічні зміни!

Buderus

2.12 Функціональна схема Logamax U052-24/28K



2.13 Функціональна схема Logamax U052-24/28



6 720 612 229-33.10

Рис. 6

- | | | | |
|-----|--|------|---|
| 3 | Штуцер вимірювання тиску у форсунках | 48 | Вихід надлишкової води (виводиться в каналізацію) |
| 4 | УВА НЗ | 53 | Регулятор тиску газу |
| 6 | Обмежувач температури теплового блоку | 55 | Фільтр |
| 7 | Штуцер вимірювання тиску газу на вході в апарат | 56 | Газова арматура |
| 8.1 | Манометр | 57 | Запобіжний клапан 1 |
| 11 | Байпас | 57.1 | Запобіжний клапан 2 |
| 14 | Зливний сифон (обладнання) | 63 | Гайка регулювання максимального споживання газу |
| 15 | Запобіжний клапан (контур опалення) | 64 | Гвинт регулювання мінімального споживання газу |
| 18 | Циркуляційна помпа системи опалення | 69 | Регульовальний клапан |
| 20 | Компенсаційний мембранний бак | 71 | Штуцер прямого трубопроводу бойлера |
| 26 | Вентиль для заправлення бака-розширника азотом | 72 | Штуцер зворотного трубопроводу бойлера |
| 27 | Автоматичний пристрій для видалення повітря | 84 | Двигун 3-ходового клапана |
| 29 | Інжекторні форсунки | 88 | 3-ходовий клапан |
| 30 | Пальник | 220 | Вітрозахисний наконечник газовідводу |
| 32 | Електрод спостереження за полум'ям | 221 | Газовивідна труба |
| 33 | Електроди підпалювання | 224 | Повітрязабірник реле диференційного тиску |
| 35 | Теплообмінник | 226 | Вентилятор-димосос |
| 36 | Температурний датчик у прямому трубопроводі опалення | 228 | Диференційне реле тиску |
| 43 | Прямий трубопровід опалення | 229 | Повітряний короб |
| 45 | Газ | 411 | Камера згоряння |
| 47 | Зворотний трубопровід опалення | 441 | Вентиляційний отвір |

Ми залишаємо за собою право на технічні зміни!

Buderus

2.15 Технічні характеристики

	Одиниці	U052-24K	U052-24	U052-24 Зріджений газ	U052-28K	U052-28 Природний газ	U052-28 Зріджений газ
Потужність							
макс. номінальна теплова потужність	кВт	24	24	24	27	27,4	28
макс. теплове навантаження	кВт	26,2	26,2	26,2	29,8	30,1	30,9
мін. номінальна теплова потужність	кВт	9,8	9,3	8,9	9,8	11,1	9,1
мін. теплове навантаження	кВт	11,2	10,5	9,7	11,4	12,4	10,8
макс. номінальна теплова потужність гарячої води	кВт	24	24	24	27	27,4	28
макс. теплове навантаження гарячої води	кВт	26,2	26,2	26,2	29,8	30,1	30,9
мін. номінальна теплова потужність гарячої води	кВт	9,8	9,3	8,9	9,8	11,1	9,1
мін. теплове навантаження гарячої води	кВт	11,2	10,5	9,7	11,4	12,4	10,8
Клас коефіцієнта корисної дії		**	**	**	**	**	**
Витрата газу							
Природний газ Н (H _{iS} = 9,5 кВтг/м ³)	м ³ /г	2,63	2,61		2,98	3,03	
Зріджений газ (H _i = 12,9 кВтг/кг)	кг/г			1,94			2,36
Допустимий гідравлічний тиск підключення газу							
Природний газ Н	мбар	13	13		13	13	
Зріджений газ	мбар			28-30/37			28-30/37
Розширювальний бак							
Попередній тиск	бар	0,5					
Загальний об'єм	л	8					
Гаряча вода (у Logatax U052-24/28K)							
Макс. кількість гарячої води із темп. 60°C (10°C температура води на вході)	л/хв	7,0				8,0	
Клас комфорту приготування гарячої води згідно з Європейськими нормами EN 13203		**					
Температура гарячої води	°C	40-60					
Макс. допустимий тиск гарячої води	бар	10,0					
мін. гідравлічний тиск	бар	0,25					
Питомий протік згідно EN 625	л/хв	11,4				12,5	
Параметри відпрацьованого газу							
Температура газу із макс. тепловим навантаженням	°C	123	123	112	143	143	144
Температура газу із мін. тепловим навантаженням	°C	99	103	86	114	117	89
Температура газу із макс. тепловою потужністю	г/сек	15,4 - 16,3	15,4 - 16,3	15,5 - 16,6	18,6	18,6	18,5-18,9
Температура газу із мін. тепловою потужністю	г/сек	16,4	16,4	14,7 - 15,1	14,8	14,8	17,3-17,7
CO ₂ із макс. тепловим навантаженням	%	6,4 - 6,8	6,0 - 6,2	7,5 - 7,9	6,4 - 6,8	6,4 - 6,8	7,6-8,0
CO ₂ із мін. тепловим навантаженням	%	2,7	2,3	2,9	2,3	2,3	2,0
Клас NO згідно із Європейськими нормами EN 297		3					
NO _x	мг/кВтг	132	132	142	135	135	140
Під'єднання газовивідної труби		Ø60/100 - Ø80/80					

Таб. 4

	Одиниці	U052-24		U052-28	
		Природний газ	Зріджений газ	Природний газ	Зріджений газ
Потужність					
Загальне					
Електрична напруга	АС ... В	230			
Частота	Гц	50			
макс. споживана потужність	Вт	155			
Рівень звукового тиску	дБ(А)	46,2			
Клас захисту	IP	X4D			
перевірено згідно	EN	483			
Макс. температура подачі (Logamax U052-24/28K/Logamax U052-24/28)	°C	Logamax U052-24: 88 Logamax U052-24K: 82	Logamax U052-28: 88 Logamax U052-28K: 82		
Макс. допустимий робочий тиск (опалювання)	бар	3,0			
Допустима температура навколишнього середовища	°C	0-50			
Номінальна місткість (опалювання)	л	0,8			
Маса (без упаковки)	кг	40		41,5	
Маса (без монтажного кожуху)	кг	34,5		36	

Таб. 4

3 Приписи та Настанови

Слід враховувати наведені нижче Приписи та Настанови:

- Місцеві будівельні норми
- Директиви, положення та правила, затверджені компетентними підприємствами газопостачання
- **EnEG** (Закон про заощадження енергії)
- **EnEV** (Приписи щодо забезпечення енергозберігаючого теплового захисту та застосування енергозберігаючих приладів та обладнання в будинках)
- **Директиви з облаштування котельних приміщень** або Будівельні норми і правила Федеральних земель; Директиви з монтажу та облаштування центральних котельних та підсобних приміщень для зберігання палива, видавництво «Бойт Ферлаг ГмбХ», 10787 м. Берлін, вул. Бургграфенштрассе, 6
- **DVGW**, Wirtschafts- und Verlagsgesellschaft, Gas- und Wasser GmbH - Josef-Wirmer-Str. 1-3 - 53123 Bonn
 - Робочі настанови G 600, TRGI («Технічні правила інсталяції газової апаратури»)
 - Робочі настанови G 670 («Встановлення газотопочних агрегатів у приміщеннях із механічними вентиляційними пристроями»)
- **TRF 1996** (Технічні правила використання зріджених газів)Wirtschafts- und Verlagsgesellschaft, Gas- und Wasser GmbH - Josef-Wirmer-Str. 1-3 - 53123 Bonn
- **стандарті Німецького інституту стандартизації**, Beuth-Verlag GmbH - Burggrafenstrae 6 - 10787 Berlin
- **DIN 1988**, TRWI («Технічні норми інсталяції арматури для постачання питної води»)
- **DIN VDE 0100**, Частина 701, Спілка Німецьких Електротехніків («Спорудження електросилового устаткування з номінальною напругою до 1000 Вольт. Приміщення з ванною або душем»)
- **DIN 4708** («Системи центрального гарячого водопостачання»)
- **DIN 4751** («Техніка безпеки систем опалення. Облаштування систем опалення з температурою води у прямому трубопроводі опалення до 110°C»)
- **DIN 4807** («Компенсційні баки»).

4 Інсталяція



Небезпечно: Існує можливість вибуху газу!

- Перед виконанням усіх робіт на газовій арматурі обов'язково необхідно зачиняти запірний газовий кран.



Вмикання апарата, підключення до мережі електроживлення, газової мережі та димоходу, а також введення в експлуатацію дозволяється виконувати тільки фахівцям спеціалізованого сервісного центру Buderus Bosch Gruppe, яке має на те відповідний сертифікат.

4.1 Важливі вказівки

Вміст води в апараті становить менше 10 літрів та відповідає вимогам Групи 1 Настанов з конструктивного виконання та експлуатації парових котлів опалення (DampfKV). Внаслідок цього не вимагається дозвіл для допуску моделі до експлуатації.

- Перед інсталяцією слід отримати відповідні дозволи від компетентного підприємства газопостачання та від головного спеціаліста місцевої служби нагляду за димарями.

Відкриті системи опалення

Відкриті системи опалення слід перебудувати у замкнені системи.

Гравітаційні системи опалення

У гравітаційних системах опалення апарат слід підключати до існуючої мережі труб із використанням гідравлічної стрілки з шламівідділювачем.

Оцинковані прилади опалення (батареї) та оцинковані трубопроводи

Для запобігання газоутворення не слід застосовувати оцинковані прилади опалення (батареї) та оцинковані трубопроводи.

Застосування кімнатного регулятора температури

У випадку застосування кімнатного регулятора температури не слід вмонтовувати термостатні вентилі на приладах опалення в головному («ведучому») приміщенні.

Антифризи

Допускається застосування вказаних антифризів:

Назва	Концентрація
Glythermin NF	20 - 62 %
Antifrogen N	20 - 40 %
Varidos FSK	22 - 55 %
Tyfoacor L	25 - 80 %

Таб. 5

Протикорозійні засоби

Допустимі наступні засоби захисту від корозії:

Назва	Концентрація
Cillit HS Combi 2	0,5 %
Copal	1 %
Nalco 77 381	1 - 2 %
Varidos KK	0,5 %
Varidos AP	1 - 2 %
Varidos 1+1	1 - 2 %
Sentinel X 100	1,1 %

Таб. 6

Герметики

Додавання ущільнювальних засобів у воду системи опалення може, як свідчать наші спостереження, спричинити суттєві проблеми (утворення накипу на стінках теплового блоку). Тому ми не радимо застосовувати ущільнювальні засоби.

Гідравлічні шуми

Аби запобігти виникненню гідравлічних шумів, необхідно вбудувати дросельний клапан або 3-ходовий клапан на самий дальній нагрівальний елемент, якщо в Вас встановлена система із двома трубками.

4.2 Вибір місця встановлення апарата

Настанови щодо вибору місця встановлення



Прилад забороняється вбудовувати за межами внутрішніх приміщень.

Для апаратів діють Настанови DVGW-TRGI («Технічні правила інсталяції газової апаратури»), а для апаратів, які працюють на зрідженому газі, діють вимоги TRF («Технічні правила використання зріджених газів»), в чинній редакції.

- Прилад із закритою камерою згоряння, тому він не потребує окремого підводу пальної суміші у монтажному приміщенні/шафі.
- Слід дотримуватись чинних регіональних (місцевих) норм та директив.
- Під час монтажу слід враховувати чинні вимоги до мінімальних монтажних розмірів газовивідних трубопроводів відповідно до інструкцій з монтажу та експлуатації.
- У випадку монтажу приладу в приміщенні із ванною або душевою кабіною: відстань до перемикача або реле має бути достатньо великою, щоб прилад залишався у зоні недосяжності.

Якщо Ви встановлюєте прилад у шафу:

- дотримуйтеся всіх вказівок щодо вентиляційних отворів та відстаней.

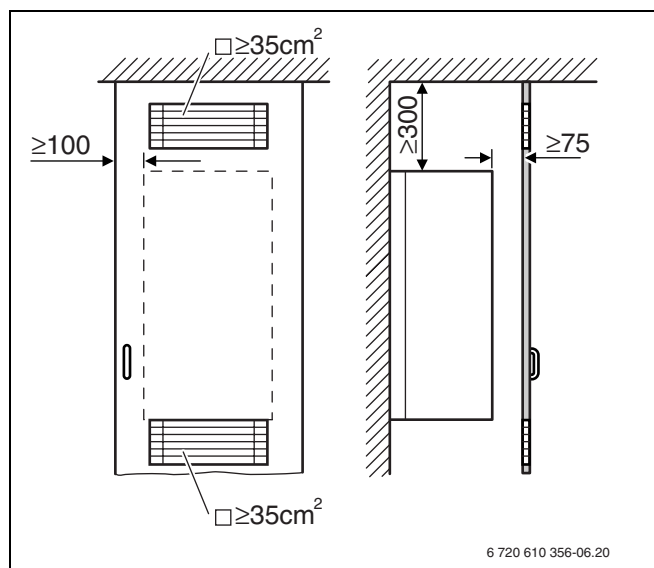


Рис. 8 Вентиляційні отвори у випадку монтажу в шафу

Повітря для утворення пальної суміші

Для запобігання корозії слід передбачити, щоб повітря для утворення пальної суміші було вільним від агресивних речовин.

До речовин, що дуже сильно сприяють корозії, належать галогенні вуглеводні, що містять сполуки хлору та фтору і входять до складу, наприклад, розчинників, фарб, клейових речовин, моторних газів і побутових мийних та очищувальних засобів.

Температура поверхні приладу

Максимальна температура поверхні облицювання котла — нижче 85 °С. Внаслідок цього та згідно з вимогами Настанов DVGW-TRGI («Технічні правила інсталяції газової апаратури») або TRF («Технічні правила використання зріджених газів») під час експлуатації апарата не вимагаються будь-які особливі заходи техніки безпеки стосовно горючих будівельних матеріалів або матеріалів, із яких вироблено вбудовані меблі. Слід, однак, враховувати місцеві (регіональні) норми та правила.

Апарати, що працюють на зрідженому газі та розташовані нижче рівня землі

Прилад виконує вимоги TRF 1996, розділ 7.7 на випадок встановлення нижче рівня землі. Ми рекомендуємо встановлювати магнітний клапан, приєднання до VM 10. Це буде блокувати підвід газу у випадку, коли нагрів не потрібен.

4.3 Встановлення монтажної рейки



Обережно: забороняється носити прилад або спирати його за розподільник.

- Видалити пакування, виконуючи нанесені на ньому вказівки.

Кріплення до стіни

- Немає потреби встановлювати на стіну додаткові захисні засоби. Стіна має бути плоскою та витримувати вагу приладу.
- Закріпіть монтажні шаблони, які входять у комплект поставки, до стіни, дотримуйтеся приписань стосовно мінімальної бокової відстані 100 мм (→ рис. 2).
- Просвердлиți отвори діаметром 8 мм для гвинтів кріплення апарата до стіни.
- За необхідністю: зробити отвори у стіні для системи відведення продуктів згоряння.

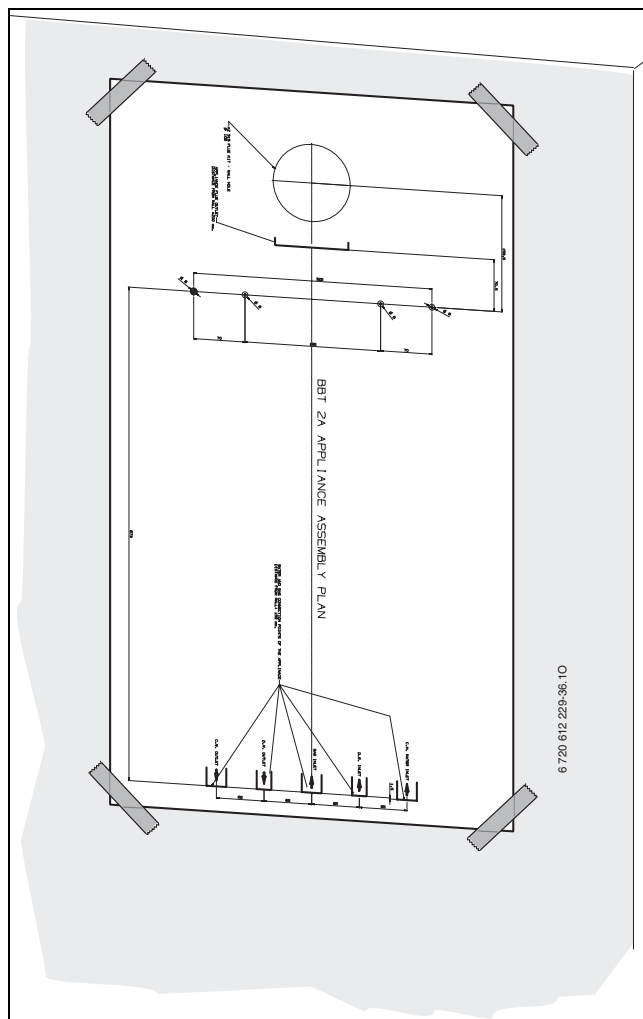


Рис. 9 монтажний шаблон



Зніміть монтажний шаблон перед тим, як встановлювати монтажну рейку та обладнання.

- Закріпіть монтажну шину за допомогою чотирьох шурупів та дюбелів, які постачаються у комплекті, на стіні.
- Перевірте рівність підвісної рейки та затягніть шурупи.

4.4 Монтаж апарата



Обережно: Існує можливість пошкодження апарата внаслідок забруднення трубопроводів.

- Слід промити систему трубопроводів, щоб видалити залишки бруду.

- Видалити кріплення труби для підключення газу.

Відокремлення облицювання



Фронтальне облицювання закріплено двома гвинтами, щоб запобігти несанкціонованому втручанню (з точки зору електричної безпеки).

- Завжди фіксуйте фронтальне облицювання з допомогою цих запобіжних гвинтів.

- Видаліть два стопорних болта на нижньому боці приладу.
- Потягніть на себе фронтальне облицювання та відокремте від апарата.

Кріплення апарата

- Підведіть прилад до стіни та підвісьте його на монтажну рейку.

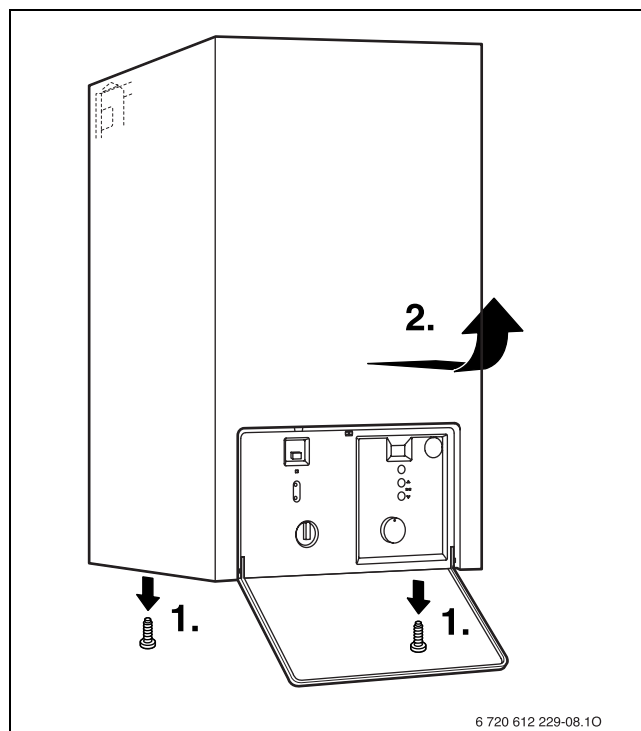


Рис. 10

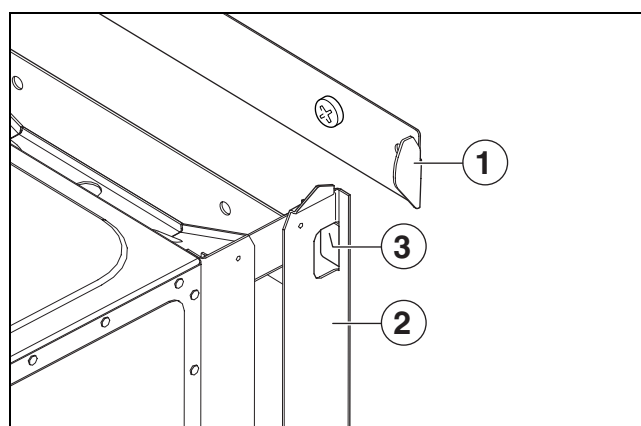


Рис. 11 Підвішування приладу на монтажну рейку

- 1 Монтажна рейка
- 2 Прилад
- 3 Монтажна планка із стопорними отворами

Монтаж кришки

- Ввести кришку в шліц на панелі керування.
- Встановити штифти праворуч та ліворуч.
- Закрити кришку.
Вона має зафіксуватися із клацанням.
- щоб відкрити кришку: натисніть на кришку посередині та відпустіть.
Кришка відкриється.

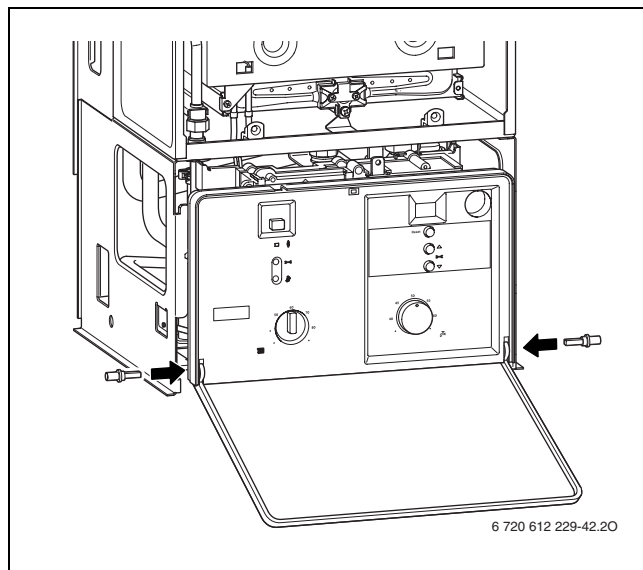


Рис. 12 Монтаж кришки

- 1 Кришка
- 2 Стопорний штифт

Газовивідне обладнання

- Встановіть відповідний дросельний клапан на газовивідний штуцер.
- Встановіть газовивідне обладнання та прикрутіть його разом із дросельною шайбою.



Докладнішу інформацію щодо інсталяції газовивідного обладнання викладено у додаткових інструкціях.

4.5 Інсталяція трубопроводів



Обов'язково слідкуйте за тим, щоб магістралі на хомутах прокладалися таким чином, щоб на кріплення не було додаткового навантаження.

- Умовний прохід труби подачі газу визначається згідно з DVGW-TRGI (для природного газу) або згідно TRF (для зрідженого газу).
- Всі магістралі в опалювальній системі мають витримувати тиск 3 бар, а в контурі підготовки гарячої води - 10 бар.
- Встановити технічні крани¹⁾ та газові крани¹⁾ або мембранний клапан¹⁾.
- Для заповнення системи і для видалення води з системи необхідно під час інсталяції передбачити у найнижчому місці системи відповідний кран.
- Встановити вентиляційний клапан на вищій точці.

4.6 Перевірка трубних з'єднань

Вода

- Відчинити службові вентиля (крани) прямого та зворотного трубопроводів опалення та заповнити систему водою.
- Перевірити на щільність усі місця встановлення ущільнювальних прокладок та усі нарізні з'єднання (тиск випробування: максимум 2,5 бар по манометру).
- Для Logamax U052-24/28K: Відкрити запірний клапан холодної води та наповнити систему циркуляції гарячої води (тиск перевірки: макс. 10 бар).
- Перевірити на щільність усі місця сполучення (установлення ущільнювальних прокладок та усі нарізні з'єднання).

Газопровід

- Зачинити запірний газовий кран, щоб захистити газову арматуру від пошкодження внаслідок надлишкового тиску (максимальний тиск становить 150 мбар).
- Перевірити справність і надійність газопроводу.
- Виконати розвантаження по тиску.

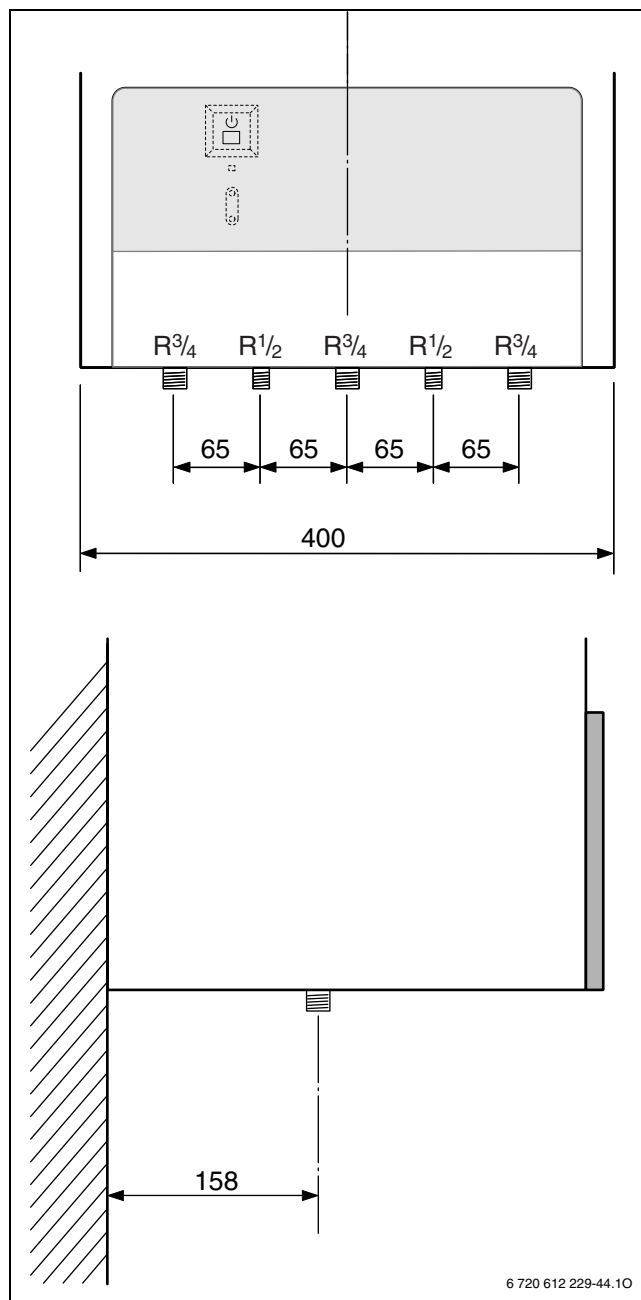


Рис. 13 Монтажні розміри

1) додаткове обладнання

4.7 Особливий випадок

Експлуатація приладів Logamax U052-24/28 без бойлера

Якщо прилади із назвою Logamax U052-24/28 працюють без баку запасу гарячої води, тоді необхідно закрити точки підключення баку (71 та 72, → стор. 11) за допомогою арматури 19928 715.

- Установити ковпачки на підключеннях холодної та гарячої води.

5 Електричне підключення



Небезпечно: Існує можливість ураження електрострумом!

- Перед виконанням робіт слід завжди забезпечувати відсутність електричної напруги на електричних частинах апарата (запобіжник, повітряний контактор).

Усі пристрої регулювання, керування та безпеки повністю перевірені та оснащені заводським електромонтажем.

5.1 Підключення мережевого кабелю

Прилад постачається із вбудованим мережевим кабелем без штекеру.

- Приєднайте відповідний штекер до кабелю
- або-**
- Приєднайте кабель до розподільника.
 - Під час інсталяційних робіт слід забезпечити виконання всіх захисних заходів у відповідності до вимог Настанов VDE 0100 Співки Німецьких Електротехніків і Спеціальних технічних умов (TAB) підключення до електромережі згідно з вимогами місцевих підприємств електропостачання (EVU).
 - Мережеве підключення слід виконувати через розподільний пристрій з мінімальним зазором між контактами 3 мм (наприклад, запобіжники, вимикачі з повітряним зазором).
 - Згідно із VDE 0700, частина 1, приєднайте прилад за допомогою розподільника із мінім. відстанню 3 мм (наприклад, запобіжники, перемикач LS). Забороняється приєднувати інші споживачі.

Двофазна мережа (IT)

- Для достатнього іонізаційного струму встановити реостат (номер замовлення 19928 719) між провідником типу N та підключенням захисного проводу.
- або-**
- Скористайтеся розподільним трансформатором (номер за каталогом 19928 720).

5.2 Підключення до UBA H3

Пристрій можна використовувати тільки з регулятором Buderus.

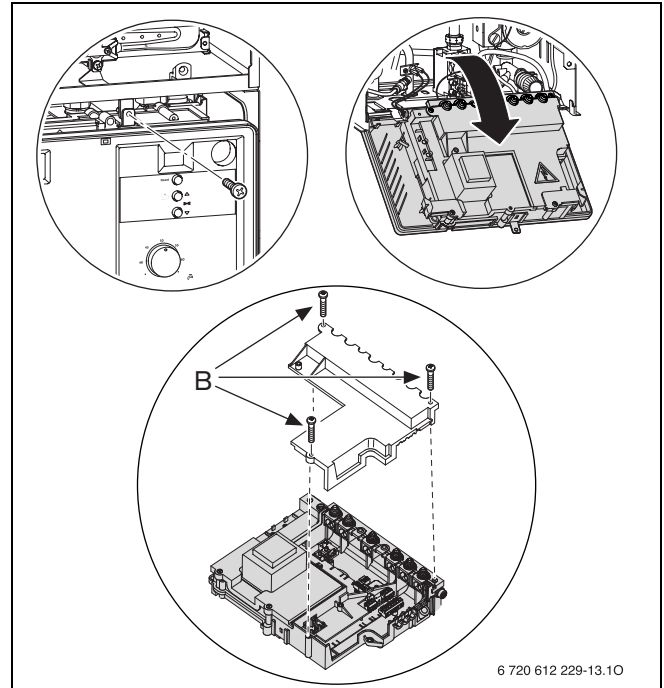
5.2.1 Відчинення блоку керування

Для підключення необхідно зняти кришку блоку керування та відкрити її з боку точок підключення.

- Зняти монтажний кожух (→ стор. 18).
- Видалити гвинти та відкинути вперед блок.
- Зняти три гвинта та демонтувати кришку.



Для захисту від бризок (IP) проводити кабель через вводи відповідного діаметру.



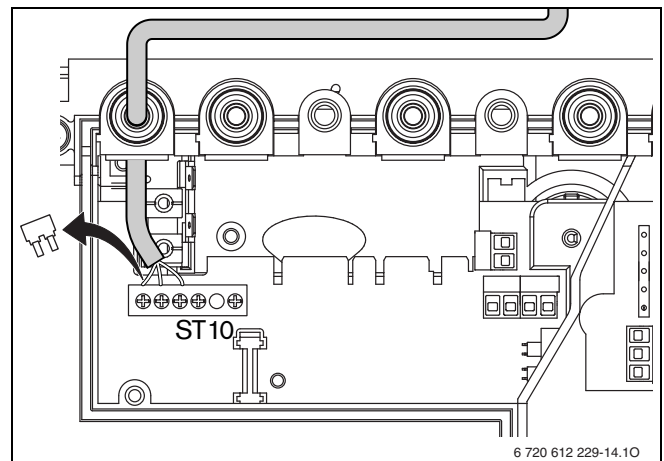
6 720 612 229-13.10

Рис. 14 Відкривання блоку керування

5.2.2 Підключення Easyswitch Tele-Control (230 Вольт)

За допомогою модуля Easyswitch прилад можна вмикати та вимикати за допомогою телефону.

- Обрізати фіксатор для запобігання натягу кабелю відповідно до діаметра застосованого кабелю.
- Проведіть кабель через вводи та підключіть Easyswitch наступним чином (ST10):
 - L до L_S
 - S до L_R
 - N до N_S .
- Закріпити кабель у фіксаторі для запобігання натягу.



6 720 612 229-14.10

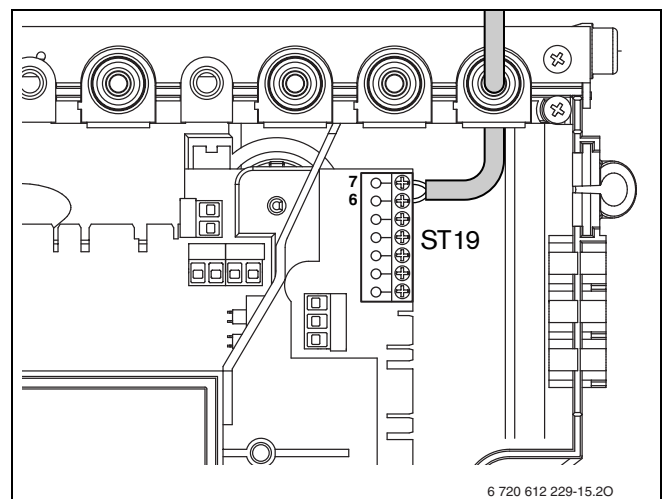
Рис. 15 Підключення Easyswitch

5.2.3 Підключення регуляторів RC10, RC 20 або RC30 (шина EMS)

Дозволяється підключати такий тип кабелю:

- 2 x 0,5 мм²
- макс. довжина кабелю:
50 м для RC 20 або RC30,
30 м для RC10

- Обрізати фіксатор для запобігання натягу кабелю відповідно до діаметра застосованого кабелю.
- Провести кабель через вводи та приєднати до ST 19 на клеми 6 та 7.
- Закріпити кабель у фіксаторі для запобігання натягу.



6 720 612 229-15.20

Рис. 16 Підключення регулятора

5.2.4 Підключення датчику зовнішньої температури (для RC30)

- Застосуйте наступні діаметри:
 - довжина до 20 м: від 0,75 до 1,5 мм²
 - довжина до 30 м: від 1,0 до 1,5 мм²
 - довжина понад 30 м: 1,5 мм²
- Обрізати фіксатор для запобігання натягу кабелю відповідно до діаметра застосованого кабелю.
- Кабель для приєднання датчика зовнішньої температури провести через фіксатор та приєднати його на ST19 на клемі А (клемі 1) та F (клемі 2).
- Закріпити кабель у фіксаторі для запобігання натягу.

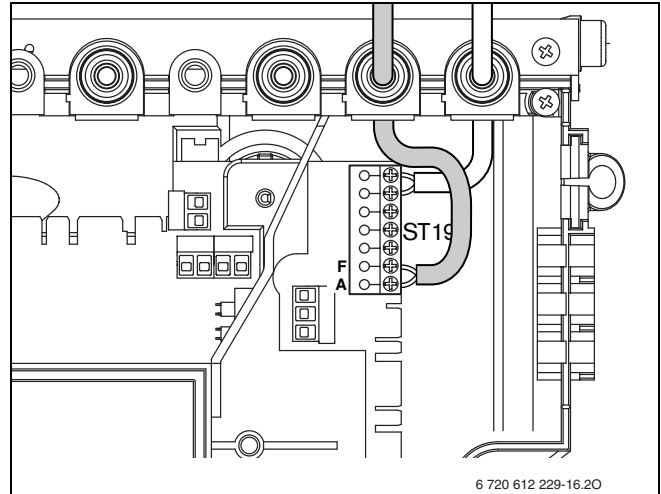


Рис. 17 Підключення датчику зовнішньої температури

5.2.5 Підключення модулів MM10, WM10, SM10, EM 10, VM10 або Easycom (шина EMS)

Дозволяється підключати такий тип кабеля:

- 2 x 0,5 мм²
- макс. довжина кабеля: 50 м

Модулі можна приєднати напряму до UBA H3 або у блоці до шини EMS. Модулі монтується ззовні опалювального приладу.

Якщо необхідно приєднати модуль напряму до UBA H3:

- Обрізати фіксатор для запобігання натягу кабелю відповідно до діаметра застосованого кабелю.
- Провести кабель через вводи та приєднати до ST 19 на клемі 6 та 7.
- Закріпити кабель у фіксаторі для запобігання натягу.

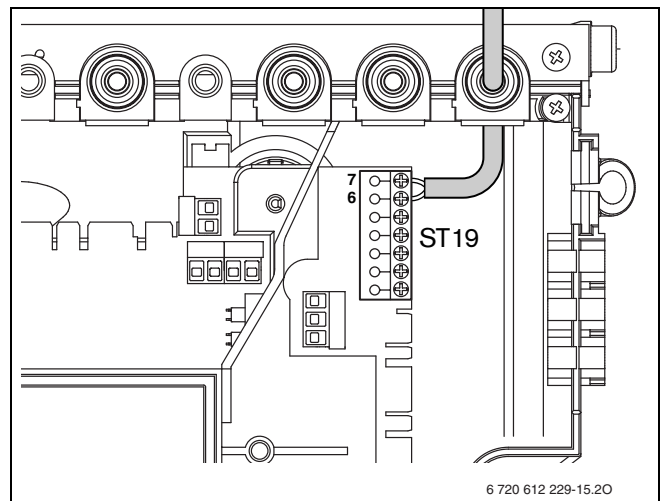


Рис. 18 Приєднання модулів шини EMS

5.2.6 Приєднання бойлера

Бойлери непрямого нагріву з термісторним (NTC) датчиком

Бойлери Buderus із температурним датчиком зовнішньої температури приєднуються напряму до плати приладу.

Датчик температури у бойлері з кабелем комплектуються разом з бойлером. Штекер для підключення знаходиться на друкованій платі пристрою.

- Виломати пластмасову пелюсткову заглушку.
- Прокласти кабель термісторного (NTC) датчика бойлера (накопичувача).
- Підключити кабель зі штекером до друкувальної плати.

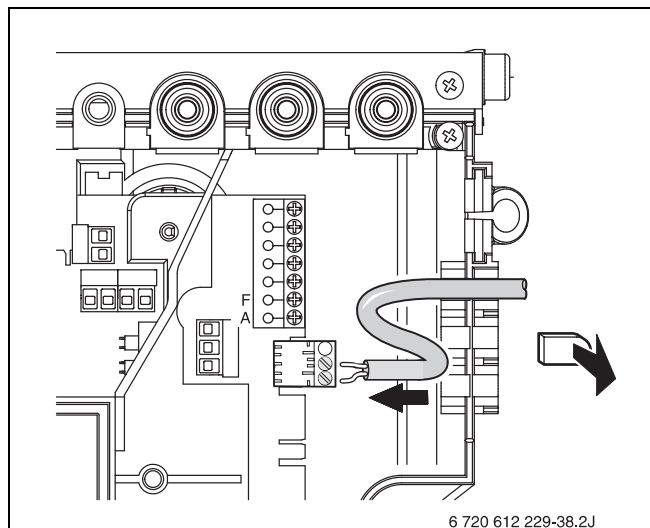


Рис. 19 Приєднання датчика температури бойлера (NTC)

Бойлер із термостатом та непрямим підігрівом

- Обрізати фіксатор для запобігання натягу кабелю відповідно до діаметра застосованого кабелю.
- Протягнути кабель через фіксатор та приєднати термостат до ST8:
 - L до L_S
 - S до L_R
- Закріпити кабель у фіксаторі для запобігання натягу.

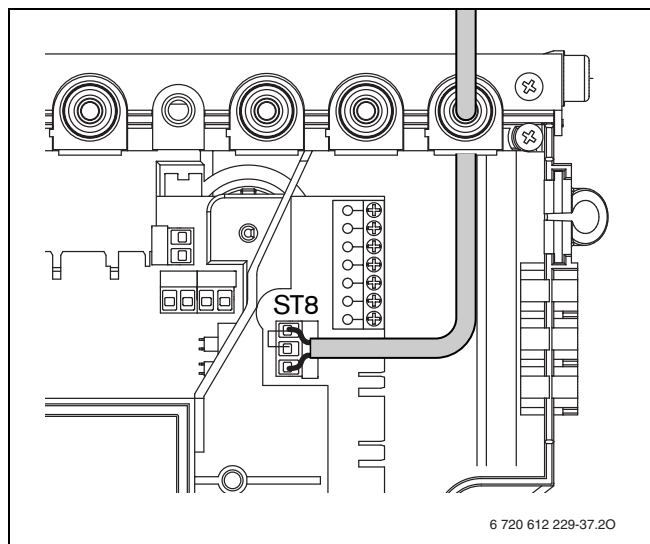


Рис. 20 Підключення термостату бойлера

5.2.7 Заміна мережевого кабелю

- Для захисту від бризок (IP) проводити кабель через вводи відповідного діаметру.
- Рекомендуються наступні типи кабелю:
 - NYM-I 3 x 1,5 мм²
 - HO5VV-F 3 x 0,75 мм² (не прокладати безпосередньо поблизу ванни або душа; застосування у зонах безпеки 1 та 2 відповідно до Настанов VDE 0100 Спілки Німецьких Електротехніків, частина 701)
 - HO5VV-F 3 x 1,0 мм² (не прокладати безпосередньо поблизу ванни або душа; застосування у зонах безпеки 1 та 2 відповідно до Настанов VDE 0100 Спілки Німецьких Електротехніків, частина 701).
- Обрізати фіксатор для запобігання натягу кабелю відповідно до діаметра застосованого кабелю.
- Провести кабель через фіксатор та приєднати його наступним чином:
 - Клема ST10, клема L (червона або коричнева лінія)
 - Клема ST10, клема N (блакитна лінія)
 - Підключення маси (зелена або зелено-жовта лінія).
- Закріпити кабель живлення у фіксаторі для запобігання натягу.
Підключення проводу заземлення корпусу необхідно виконати таким чином, щоб він залишався вільним від натягу, коли інші жили кабелю живлення вже натягнуті. (Якщо хто-небудь необережно або випадково потягне за кабель живлення, провід заземлення повинен бути останнім, який від'єднається від клеми. Такий захід техніки безпеки є необхідним, щоб провід заземлення корпусу (тобто, захисний провід) ніколи не був першим проводом, який від'єднується від клемної планки котла).

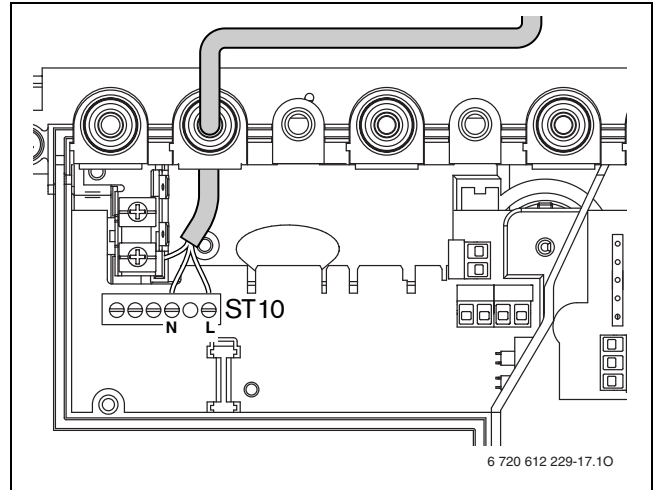


Рис. 21 Клемник лінії живлення ST10

6 Уведення в експлуатацію

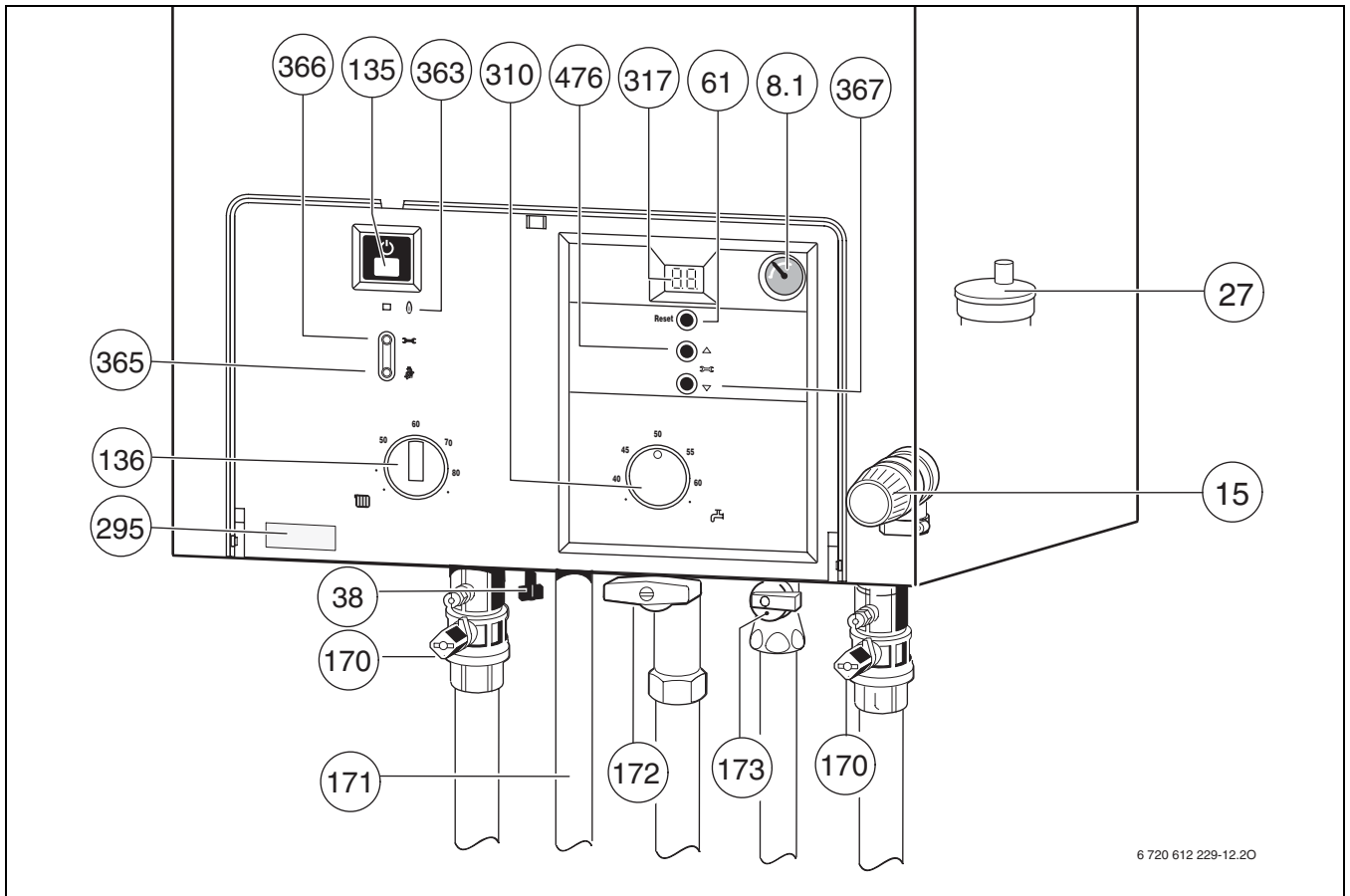


Рис. 22

- 8.1 Манометр
- 15 Запобіжний клапан (контур опалення)
- 27 Автоматичний пристрій для видалення повітря
- 38 Пристрій дозаливання (Logamax U052-24/28K)
- 61 Кнопка зняття функціональної помилки (відключення) (Reset)
- 135 Кнопка Вкл/викл
- 136 Терморегулятор прямого трубопроводу опалення
- 170 Службові крани в прямому та зворотному трубопроводах (додаткове обладнання)
- 171 Колінчастий штуцер підключення гарячої води
- 172 Газовий кран (зачинений) (додаткове обладнання)
- 173 Запірний клапан холодної води (Logamax U052-24/28K) (додаткове обладнання)
- 295 Фірмова наклейка (тип апарата)
- 310 Терморегулятор гарячої розхідної води
- 317 Дисплей
- 363 Контрольна лампочка «Робота пальника»
- 365 Кнопка «Коминьяр» (для теплотехнічних вимірювань представником сервісного центру)
- 366 Сервісна кнопка
- 367 Сервісна функція «донизу»
- 476 Сервісна функція «доверху»

- встановити первісний тиск розширювального баку на статичній висоті (→ стор. 33).
- Відчинити вентилі приладів опалення.
- Відкрити технологічні крани (170), заповнити опалювальну установку на 1-2 бар (в Logamax U052-24/28K через вбудований прилад для дозаливання, поз.38) та закрити кран заповнення.
- Видалити повітря з приладів (радіаторів) опалення.
- Знову заповнити контур опалення до тиску 1 – 2 бар.
- Відкрити автоматичні вентилятори (27) для опалювального контуру (залишити відкритими).
- Відкрити запірні клапани холодної води (173) (Logamax U052-24/28K).
- Впевнитись, чи співпадає тип газу, вказаний на фірмовій табличці апарата, із типом газу, який постачається місцевим підприємством газопостачання.
- **Настроювання на номінальне теплове навантаження згідно з вимогами Технічних норм TRGI 1986, Розділ 8.2 не вимагається.**
- Відчинити газовий кран (172).

6.1 Перед уведенням в експлуатацію



Увага: введення апарата в експлуатацію без води призводить до його руйнування!

- Забороняється робота апарата без води.

6.2 Увімкнення/вимкнення апарата

Увімкнення

- Увімкнути прилад кнопкою Увімк/Вимкн. Через деякий час на дисплеї з'явиться температура лінії прямого трубопроводу.

Вимкнення

- Вимкнути прилад кнопкою Увімк/Вимкн.
- Якщо Ви плануєте вимкнути прилад на тривалий час: дотримуйтесь правил стосовно захисту від замерзання (→ стор 31).

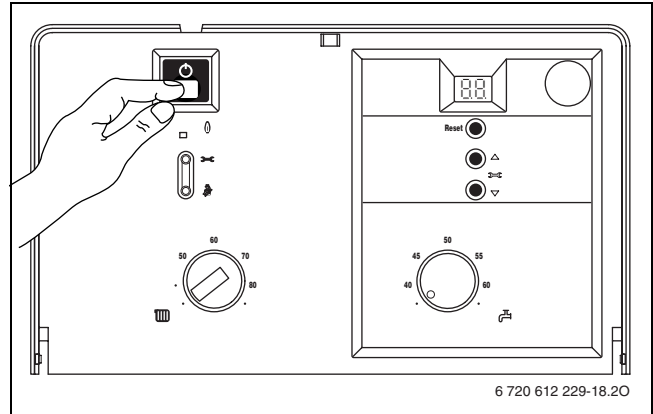



Рис. 23

6.3 Увімкнення опалення

- Повернути регулятор температури , щоб встановити максимальну для опалювальної установки температуру лінії подавання:
 - Мінімально, ручку в позицію горизонтально вліво: прибіл. 45°C
 - максимально, ручку до упора вправо:
 - Logamax U052-24/28K: Температура лінії подавання прибіл. до 82°C
 - Logamax U052-24/28: Температура лінії подавання прибіл. до 88°C
- Під час роботи пальника контрольна лампа світиться **зеленим** світлом.

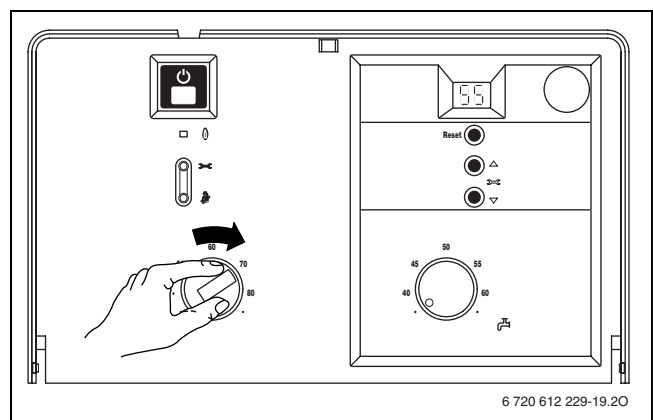


Рис. 24

6.4 Регулювання опалення (введення)

У Німеччині згідно розпорядження стосовно заощадження енергії, параграф 12, передписано застосування регулятора опалення із реле часу та регулятором кімнатної температури або погодним регулятором та термостатичними клапанами нагрівальних елементів.



Для забезпечення коректної настройки слід дотримуватись відповідної Інструкції з експлуатації регулятора температури.

- Встановити погодний регулятор RC30 на відповідну криву опалення та режим експлуатації.
- Встановити регулятор кімнатної температури (RC10/20) на необхідну температуру.

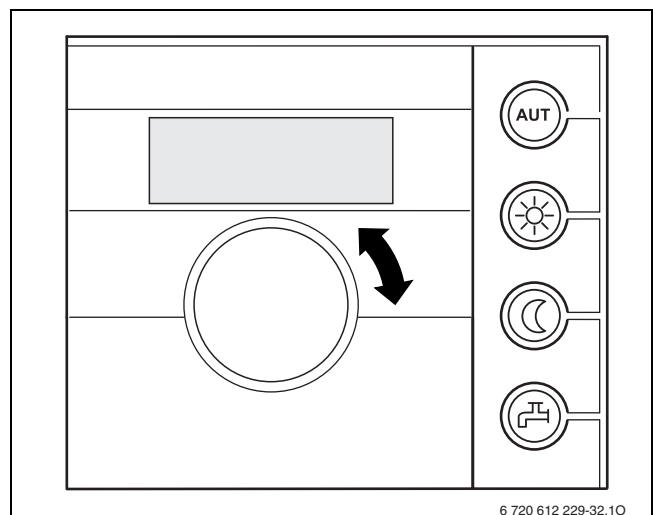


Рис. 25 Приклад: регулятор кімнатної температури RC20

6.5 Після введення в експлуатацію

- Перевірити тиск газу на вході (→ стор 50).
- Заповнити протокол введення до експлуатації (→ стор. 64).

6.6 Прилади із баком запасу гарячої води: встановлення температури гарячої води



Заводом-виготівником запрограмована щотижнева автоматична термічна дезінфекція. За допомогою сервісної функції 2.d цю опцію можна відключити.



Якщо функція термічної дезінфекції активована, на дисплеї поперемінно з'являється та температура подавання.



Увага: Існує загроза термічного опіку!

- Вода у баку після термічної дезінфекції поступово охолоджується до встановленої температури. Тому протягом деякого часу температура гарячої води може бути вище за встановлену.

- Встановити температуру гарячої води на регуляторі температури . Якщо на баку встановлено термометр, то відображається температура гарячої води на баку.

Положення регулятора	Температура гарячої води
● (вліво до упору)	прибл. 40°C
від 40 до 60	показник на шкалі відповідає встановленій температурі на виході
● (правий упор)	прибл. 60°C

Таб. 7

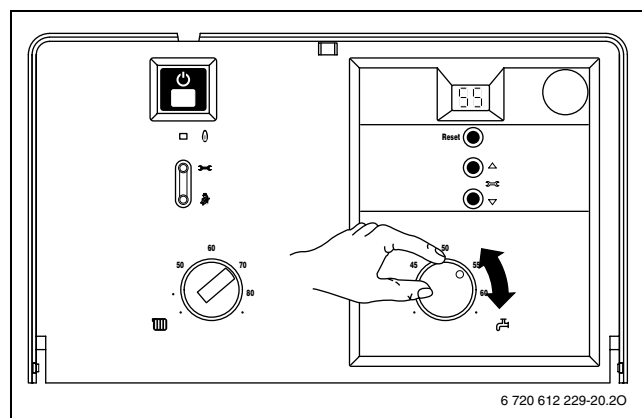



Рис. 26

6.7 Logamax U052-24/28K: встановлення температури гарячої води

6.7.1 Температура гарячої води

Для цих установок температура гарячої води на терморегуляторі  може бути виставлена припл. від 40 °С до 60 °С.

Задана температура на дисплеї не відображається.

Положення регулятора	Температура гарячої води
● (вліво до упору)	припл. 40 °С
від 40 до 60	показник на шкалі відповідає встановленій температурі на виході
● (правий упор)	припл. 60 °С

Таб. 8

6.7.2 Кількість та температура гарячої води

Температуру гарячої води можна встановити у діапазоні 40 °С до 60 °С. При великій кількості гарячої води спад температури гарячої води відбувається як на рис. 28.

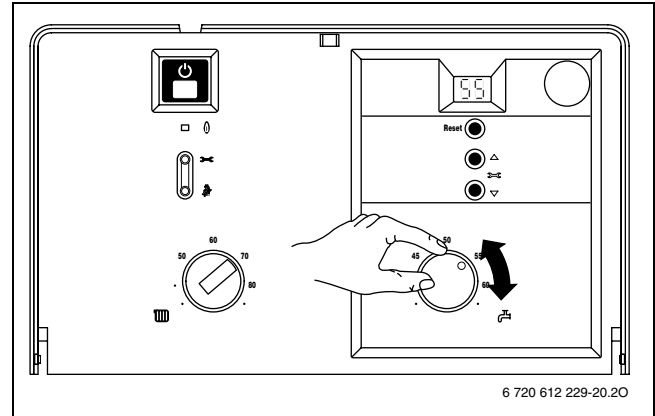


Рис. 27

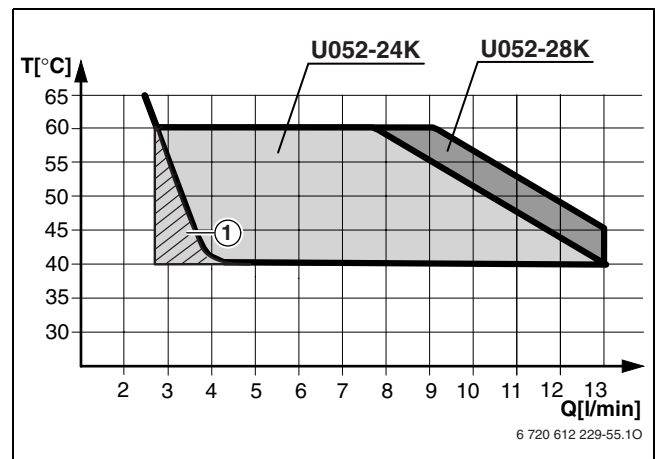





Рис. 28 Діаграма для температури холодної води на вході +15 °С

1 прилад перемикається (ВКЛ/ВИКЛ)

6.8 Режим «Літо» (пріоритет приготування гарячої розхідної води)

- Запишіть позицію регулятора температури для лінії подавання опалення .
- Поверніть регулятор температури  ліворуч до упору. Опалення вимкнено. Залишатиметься активною функція приготування гарячої розхідної води, а також не перериватиметься електроживлення терморегуляторів опалення й таймера.



Увага: Існує можливість замерзання системи опалення.
У режимі «Літо» обов'язково застосовувати захист котла від морозу.

Докладнішу інформацію наведено у відповідних Інструкціях до регуляторів.

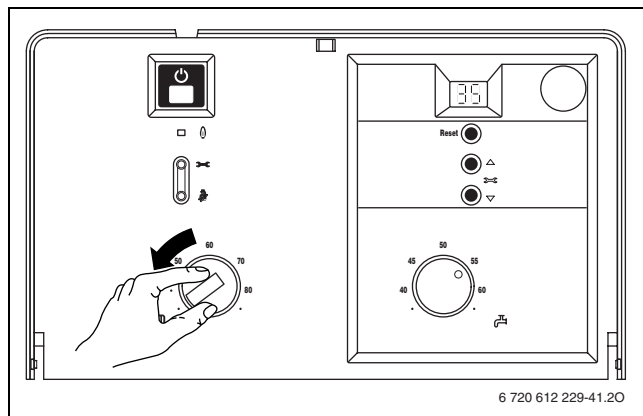



Рис. 29


6.9 Захист від морозу

Захист системи опалення від замерзання:

- Не вмикайте опалення, встановіть регулятор температури  як **мінімум в горизонтальну ліву позицію**.
- Вимкніть опалення, змішайте засіб для захисту від замерзання з технологічною водою (→ стор. 15) та опорожніть контур гарячої води.

Докладнішу інформацію наведено у відповідних Інструкціях до регуляторів.

Захист бойлера від морозу:

- Поверніть регулятор температури  ліворуч до упору (40°C).

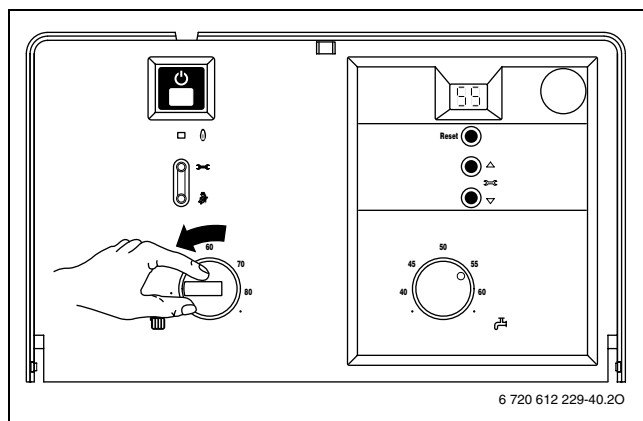


Рис. 30

6.10 Функціональні помилки



Перелік можливих функціональних помилок наведено на стор. 60.

Всі прилади безпеки, регулювання та керування управляються через шину UBA H3. Якщо під час експлуатації виникне неполадка, відповідна індикація з'явиться на дисплеї.

Додатково може мерехтяти кнопка «Reset» (вимкнення):

- Натисніть та тримайте кнопку «Reset» протягом прибл. 3 сек.
Котел знову увімкнеться, а дисплей показуватиме актуальну температуру в прямому трубопроводі опалення.

Якщо кнопка «Reset» не мерехтить:

- Вимкнути і знову увімкнути котел.
Апарат знову почне працювати, а дисплей показуватиме актуальну температуру в прямому трубопроводі опалення.

Якщо помилка не скасовується:

- зв'яжіться із спеціалізованим підприємством або сервісною службою та повідомте їм дані приладу (→ стор. 5).

6.11 Захист помпи від заклинювання



Ця функція запобігає заклинюванню помпи системи опалення після тривалої паузи в роботі.

Після кожного вимкнення помпи починається відлік часу, щоб приблизно через 24 години помпа опалення знову увімкнулась на короткий період.

7 Індивідуальні настройки

7.1 Механічні настройки

7.1.1 Перевірка розмірів мембранного компенсаційного бака

Наведена нижче діаграма допомагає приблизно визначити, чи відповідає вбудований мембранний розширювальний бак параметрам системи або необхідно вмонтувати додатковий мембранний розширювальний бак (не стосується систем опалення підлоги).

При побудові характеристичних кривих враховані наступні граничні критерії:

- мембранний компенсаційний бак містить 1% резерву води на випадок звичайних втрат внаслідок нещільностей арматури, випаровування, дифузії, а також під час видалення повітря із системи, або 20% номінального об'єму
- перепад робочого тиску запобіжного клапана становить 0,5 бар, відповідно до Німецького Стандарту DIN 3320
- підпір (= початковий тиск газу в мембранному компенсаційному баку) відповідає статичній висоті системи над теплогенератором (котлом)
- максимальний робочий тиск становить 3 бар.

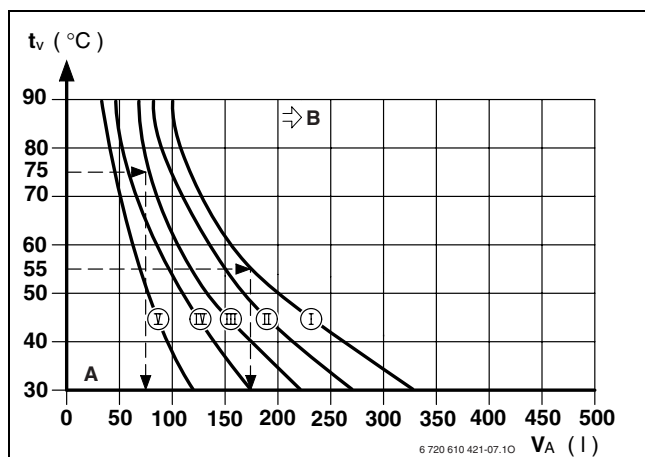


Рис. 31

- I підпір 0,2 бар
- II підпір 0,5 бар
- III підпір 0,75 бар (Заводська настройка)
- IV підпір 1,0 бар
- V підпір 1,2 бар
- A Робоча зона розширювального баку
- B У цій зоні потрібний більший розширювальний бак
- t_v температура в прямому трубопроводі
- V_A місткість системи, в літрах

- У граничному діапазоні: Встановити точний розмір резервуару згідно DIN EN 12828.
- Якщо точка перетину умовних ліній на діаграмі знаходиться праворуч від характеристичної кривої, слід змонтувати додатковий компенсаційний бак.

7.1.2 Внесення змін у характеристичну криву помпи опалення

Кількість обертів помпи опалення можна змінити у клемній скриньці помпи.

Установки заводу-виробника: позиція перемикача 3

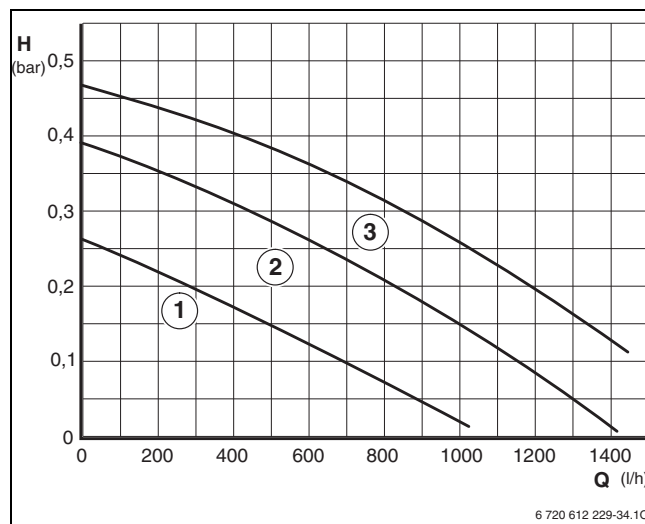


Рис. 32 Крива насосу Logamax U052-24/28K

- 1 крива позиції перемикача 1
- 2 крива позиції перемикача 2
- 3 крива позиції перемикача 3
- H залишковий напір на мережі
- Q кількість циркуляційної води

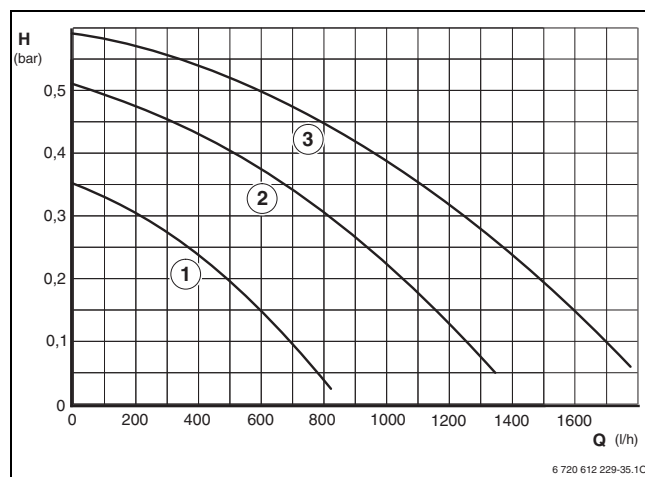


Рис. 33 Крива насосу Logamax U052-24/28

- 1 крива позиції перемикача 1
- 2 крива позиції перемикача 2
- 3 крива позиції перемикача 3
- H залишковий напір на мережі
- Q кількість циркуляційної води

7.2 Встановлення на шині UBA H3

7.2.1 Обслуговування UBA H3

Елементи керування

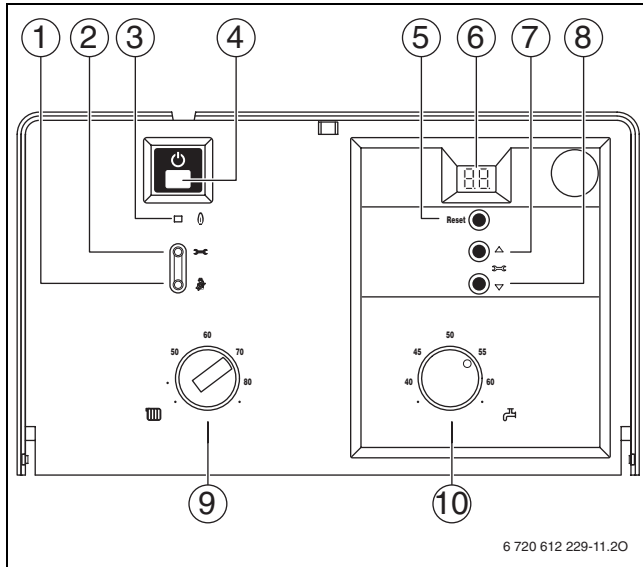


Рис. 34

- 1 Кнопка «сажотрус»
- 2 Сервісна функція «індикація/архівування показника»
- 3 Сервісна кнопка
- 4 Індикація режиму пальника
- 5 Кнопка ВКЛ/ВИКЛ
- 6 Кнопка Reset (вимкнення)
- 7 Дисплей
- 8 Сервісна функція «доверху»
- 9 Сервісна функція «донизу»
- 9 Температурний регулятор лінії подавання на опалювальному контурі
- 10 Температурний регулятор гарячої води



Змінені настройки набирають сили тільки після їх збереження.

Вибір сервісної функції

Сервісні функції розподілені на два рівня: **перший рівень** охоплює сервісні функції **до 7.F**, **другий рівень** охоплює сервісні функції **від 8.A**.

Щоб відкрити перший сервісний рівень:

- Натисніть кнопку та утримуйте її у такому положенні приблизно 5 сек. (на дисплеї з'являється). Коли кнопка загориться, відпустіть її. На дисплеї з'являються цифри та літери, наприклад 1.A.
- Натискайте кнопку або до тих пір, поки на дисплеї не з'явиться необхідна сервісна функція.
- Натисніть кнопку та відпустіть її. Після того, як Ви відпустите кнопку, загориться кнопка , на дисплеї з'явиться показник обраної сервісної функції.

Сервісна функція	Код	Сторінка
Максимальна опалювальна потужність	1.A	36
Тиск гарячої води	1.b	38
Режим роботи насосу	1.E	39
Макс. температура підведення	2.b	40
Термічна дезінфекція (Logamax U052-24/28)	2.d	41
Тактове блокування	3.b	43
Різниця температур вимкнення/увімкнення	3.C	45

Таб. 9 Сервісні функції першого рівня

Щоб увімкнути сервісні функції другого рівня:

- Натисніть кнопку та утримуйте її у такому положенні приблизно 5 сек. (на дисплеї з'являється). Коли кнопка загориться, відпустіть її.
- Клавіші та одночасно натиснути та утримувати близько 3 сек. (показання дисплею) доки на дисплеї не з'являться цифри, букви, напр. 8.A.
- Натискайте кнопку або до тих пір, поки на дисплеї не з'явиться необхідна сервісна функція.
- Натисніть кнопку та відпустіть її. Після того, як Ви відпустите кнопку, загориться кнопка , на дисплеї з'явиться показник обраної сервісної функції.

Сервісна функція	Код	Сторінка
Затримка реакції вимоги гарячої води (Logamax U052-24/28K)	9.E	46

Таб. 10 Сервісні функції 2-го рівня

Настроювання

- натискайте кнопку або до тих пір, поки на дисплеї не з'явиться необхідна сервісна функція.

Введення даних у пам'ять

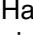

- Натисніть кнопку довше 3 секунд, поки на дисплеї не з'явиться . Після того, як Ви відпустите кнопку, кнопка більше не горить, і показник заархівовано. Сервісний рівень знову активовано.

Вихід із меню сервісних функцій без збереження даних

Якщо горить кнопка :



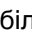
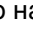

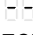
- Коротко натисніть кнопку , щоб вийти із меню сервісних функцій без збереження даних. Після виходу кнопка більше не горить. Сервісний рівень знову активовано.

Вихід з сервісного рівня (без збереження даних)

- Натисніть кнопку , щоб вийти зі всіх сервісних рівнів.
Після того, як Ви вийшли з цього меню, кнопка , не гасне, а на дисплеї з'являється температура лінії подавання.

-або-



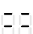




Перехід другого рівня на перший:

- Якщо світиться кнопка  : коротко натисніть кнопку , щоб вийти з цього сервісного рівня, не архівуючи даних.
Після виходу кнопка  більше не горить.
Сервісний рівень знову активовано.
- Клавiши  та  одночасно натиснути та утримувати близько 3 сек. (показання дисплею ) доки на дисплеї не з'являється показання першого рівня, напр. 1.A.



Після 15 хв. відбувається автоматичний вихід з сервісного рівня без натиснення кнопки.

7.2.2 Встановлення максимальної або мінімальної номінальної споживаної потужності

- Натисніть кнопку  та утримуйте її протягом прибіл. 5 сек., поки на дисплеї не з'явиться .
Кнопка світиться, а на дисплеї попереминно з'являється температура лінії подавання та  = **максимальна номінальна потужність**.
- Знову натисніть кнопку .
Кнопка світиться, а на дисплеї попереминно з'являється температура лінії подавання та  = **максимальна встановлена номінальна потужність** (див. сервісну функцію 1.A).
- Знову натисніть кнопку .
Кнопка світиться, а на дисплеї попереминно з'являється температура лінії подавання та  = **мінімальна номінальна потужність**.
- Знову натисніть кнопку .
Після того, як Ви відпустите кнопку, на дисплеї з'являється температура лінії подавання = **стандартний режим роботи**.



Максимальна або мінімальна номінальна потужність активна лише протягом 15 хвил. Після цього установка автоматично перемикається на нормальний режим.



Процес роботи у режимі із максимальною та мінімальною номінальною потужністю температурний датчик на лінії подавання контролює роботу приладу. Якщо допустима температура перевищується або не досягається, опалювальний прилад регулює потужність та за потребою вимикає пальник.

- Перевірте тепловіддачу через відкритий клапан нагрівачого елемента або через водозабірний отвір.

7.2.3 Регулювання теплової потужності (сервісна функція)

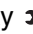

Деякі підприємства газопостачання встановлюють основний (базисний) тариф залежно від теплової продуктивності водонагрівачів. Тому є сенс регулювати «гріючу» потужність котла в залежності від потреби в теплі.

«Гріючу» потужність можна обмежувати між мінімальною та максимальною номінальною тепловою продуктивністю відповідно до питомої потреби в теплі.



Навіть у випадку обмеження «гріючої» потужності апарат забезпечує під час розбору гарячої води або під час заповнення накопичувача гарячої води повну номінальну теплову продуктивність.

Заводом-виробником встановлена максимальна номінальна теплова потужність, індикація на дисплеї **U0** (= 100%).

- Послабте ущільнювальний гвинт на замірюючому штуцері для тиску на соплі (3) (→ стор. 48) та приєднайте манометр U-подібної трубки.
- Натисніть кнопку  та утримуйте її у такому положенні прибіл. 5 сек. (на дисплеї з'являється ). Коли кнопка загориться, відпустіть її.

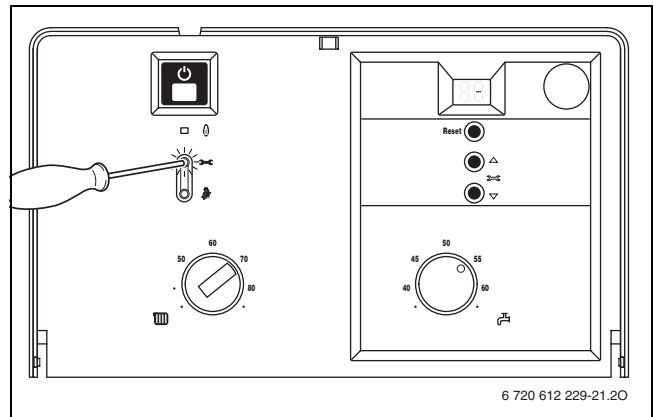



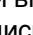




Рис. 35

- Натискайте кнопки  або  до тих пір, поки на дисплеї не з'явиться **1.A**
- Натисніть кнопку  та відпустіть її. Після того, як Ви відпустите кнопку, засвітиться кнопка , а на дисплеї висвітиться встановлена теплова потужність.
- Вибрати потужність кВт та належний тиск у форсунках з таблиці, стор. 62.
- Натискайте кнопки  або  до тих пір, поки не встановите необхідний тиск на соплі.
- Запишіть показник теплової потужності в кВт та індикацію дисплея в протокол введення до експлуатації (→ стор. 64).

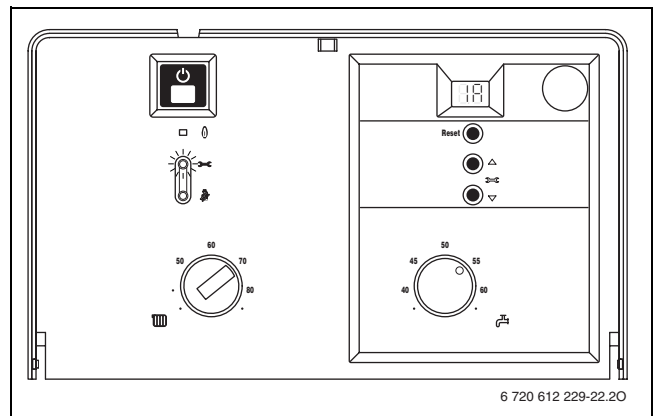




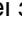


Рис. 36

- Натисніть кнопку  довше 3 секунд, поки на дисплеї не з'явиться .
Після того, як Ви відпустите кнопку, кнопка  більше не горить, і показник заархівовано. Сервісний рівень знову активовано.
- Натисніть кнопку , щоб вийти зі всіх сервісних рівнів.
Після того, як Ви вийшли з цього меню, кнопка , не гасне, а на дисплеї з'являється температура лінії подавання.

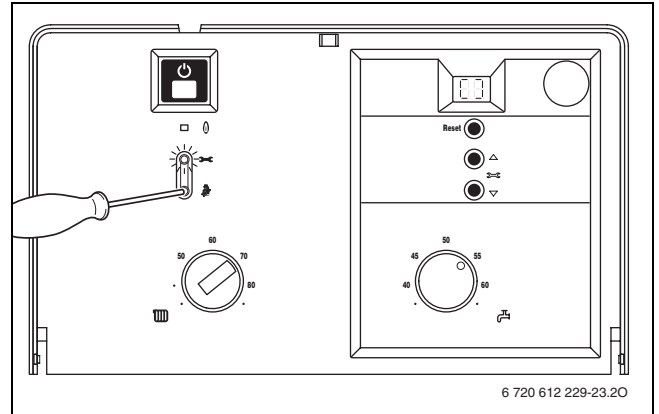
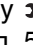
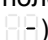


Рис. 37

7.2.4 Встановлення потужності гарячої води (сервісна функція 1.b)

Потужність гарячої води або потужність баку можна відрегулювати залежно від потреби у діапазоні між мінімальною та максимальною номінальною тепловою потужністю гарячої води (наприклад, пропускна потужність баку гарячої води).

Заводом-виробником встановлена максимальна номінальна теплова потужність гарячої води, індикація на дисплеї **U0** (= 100%).

- Послабте ущільнювальний гвинт на замірюючому штуцері для тиску на соплі (3) (→ стор. 48) та приєднайте манометр U-подібної трубки.
- Натисніть кнопку  та утримуйте її у такому положенні прибіл. 5 сек. (на дисплеї з'являється ). Коли кнопка загориться, відпустіть її.

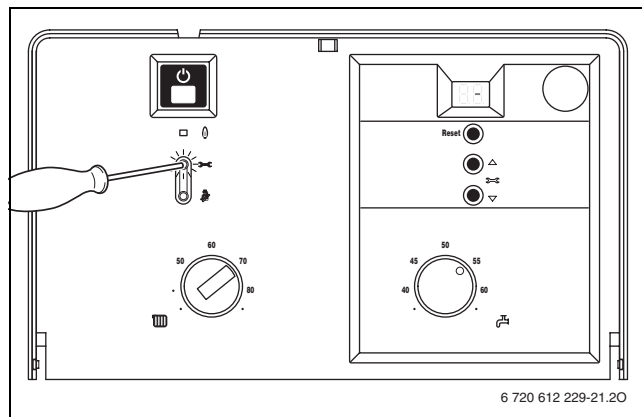
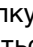



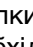
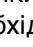


Рис. 38

- Натискайте кнопку  або  до тих пір, поки на дисплеї не з'явиться індикація **1.b**
- Натисніть кнопку  та відпустіть її. Після того, як Ви відпустите кнопку, починає світитися кнопка , а дисплей показує встановлену потужність баку.
- Оберіть потужність в кВт та відповідний тиск сопла із таблиці, наведеній на сторінці 62.
- Натискайте кнопки  або  до тих пір, поки не встановите необхідний тиск на соплі.
- Запишіть показник теплової потужності в кВт та індикацію дисплея в протокол введення до експлуатації (→ стор. 64).

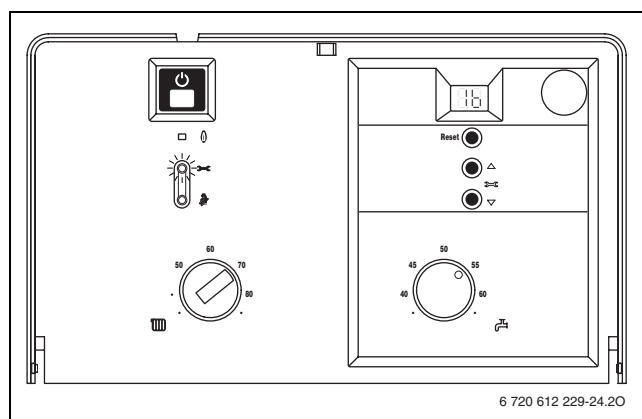


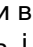
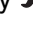
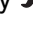


Рис. 39

- Натисніть кнопку  довше 3 секунд, поки на дисплеї не з'явиться . Після того, як Ви відпустите кнопку, кнопка  більше не горить, і показник заархівовано. Сервісний рівень знову активовано.
- Натисніть кнопку , щоб вийти зі всіх сервісних рівнів. Після того, як Ви вийшли з цього меню, кнопка , не гасне, а на дисплеї з'являється температура лінії подавання.

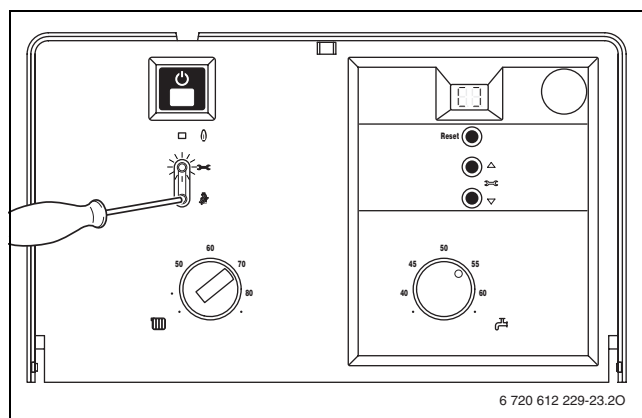



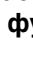
Рис. 40

7.2.5 Встановлення режиму роботи насосу для режиму опалення (сервісна функція 1.E)



При підключенні погодного регулятора pompa автоматично переключається на Варіант 3.

Можливі наступні варіанти увімкнення:

- **Тип режиму роботи 1**
для опалювальних приладів без регуляторів. Температурний регулятор для лінії подачі опалення вмикає насос. Коли постає необхідність у теплі насос починає працювати разом із палиником.
 - **Варіант 2 (заводська настройка)** для систем опалення з окремим кімнатним терморегулятором.
 - **Варіант 3** для систем опалення з погодним регулятором.
- Натисніть кнопку  та утримуйте її у такому положенні припл. 5 сек. (на дисплеї з'являється ). Коли кнопка загориться, відпустіть її.

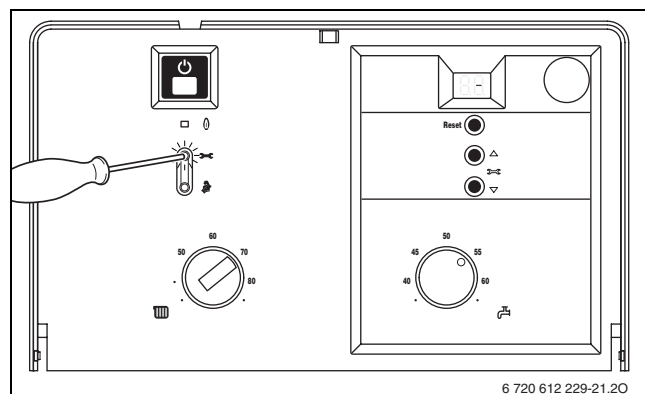








Рис. 41

- Натискайте кнопку  або  до тих пір, поки на дисплеї не з'явиться індикація **1.E**
- Натисніть кнопку  та відпустіть її. Після того, як Ви відпустите кнопку, починає світитися кнопка , а дисплей показує встановлений режим роботи насосу.
- Натискайте кнопку  або  до тих пір, поки на дисплеї не з'явиться потрібна Вам індикація **1, 2** або **3**.
- Запишіть встановлений режим роботи насосу в протокол введення до експлуатації (→ стор. 64).

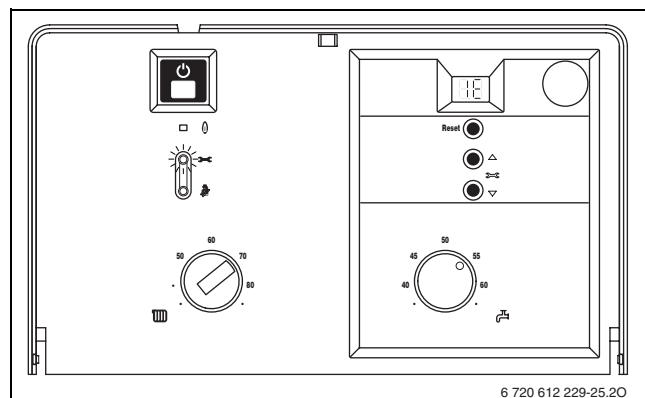






Рис. 42

- Натисніть кнопку  довше 3 секунд, поки на дисплеї не з'явиться . Після того, як Ви відпустите кнопку, кнопка  більше не горить, і показник заархівовано. Сервісний рівень знову активовано.
- Натисніть кнопку , щоб вийти зі всіх сервісних рівнів. Після того, як Ви вийшли з цього меню, кнопка , не гасне, а на дисплеї з'являється температура лінії подавання.

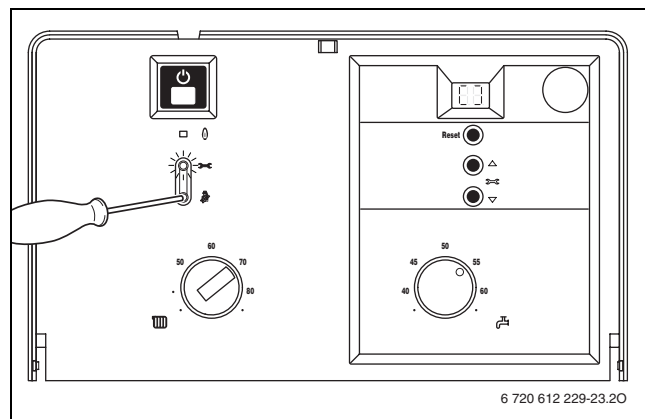




Рис. 43

7.2.6 Встановлення максимальної температури подавання (сервісна функція 2.b)

Максимальну температуру лінії подавання можна встановити в діапазоні між 45°C та 88°C (Logamax U052-24/28) або 82°C (Logamax U052-24/28K).

Завод-виробник встановлює температуру 88 або 82.

- Натисніть кнопку  та утримуйте її у такому положенні припл. 5 сек. (на дисплеї з'являється ). Коли кнопка загориться, відпустіть її.

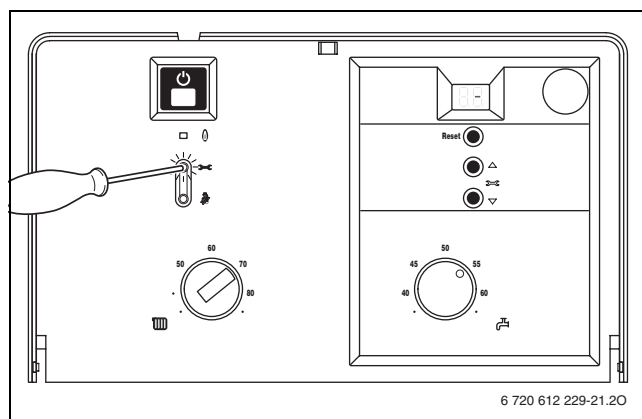




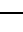
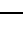


Рис. 44

- Натискайте кнопку  або  до тих пір, поки на дисплеї не з'явиться індикація **2.b**.
- Натисніть кнопку  та відпустіть її. Після того, як Ви відпустите кнопку, починає світитися кнопка , а дисплей показує встановлену температуру.
- Натискайте кнопку  або  до тих пір, поки на дисплеї не з'явиться потрібна Вам температура у діапазоні між **45** та **88/82**.
- Запишіть максимальну температуру в протокол введення до експлуатації (→ стор. 64).

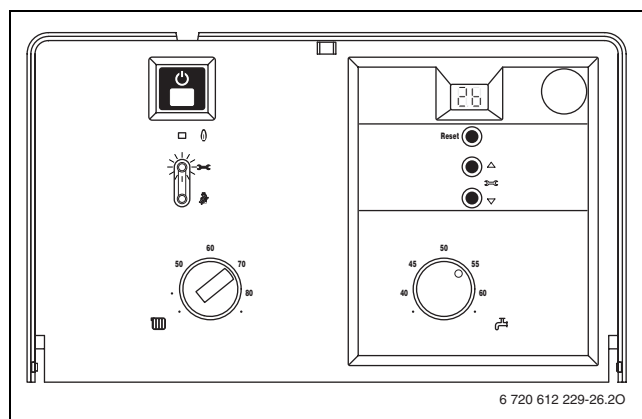
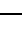


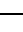



Рис. 45

- Натисніть кнопку  довше 3 секунд, поки на дисплеї не з'явиться . Після того, як Ви відпустите кнопку, кнопка  більше не горить, і показник заархівовано. Сервісний рівень знову активовано.
- Натисніть кнопку , щоб вийти зі всіх сервісних рівнів. Після того, як Ви вийшли з цього меню, кнопка , не гасне, а на дисплеї з'являється температура лінії подавання.

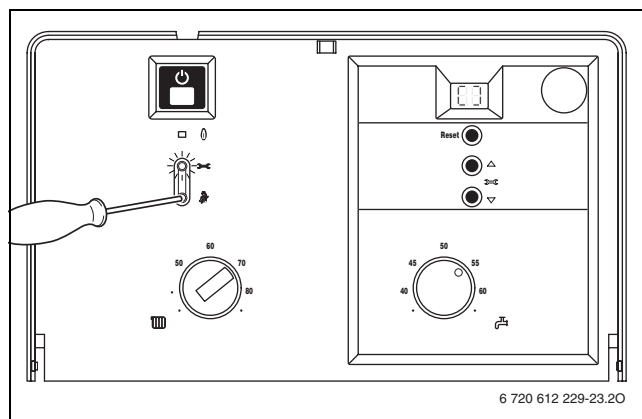


Рис. 46

7.2.7 Термічна дезінфекція (сервісна функція 2.d) (Logamax U052-24/28)



Термічна дезінфекція знищує бактерії, особливо так звані легіонели, які можуть потрапити до баку. Тому щотижня бак автоматично підігрівається до прибіл. 70°C протягом прибіл. 35 хв.



Увага: Існує загроза воднотермічного опіку!

- Вода у баку після термічної дезінфекції поступово охолоджується до встановленої температури. Тому протягом деякого часу температура гарячої води може бути вище за встановлену.

Функція активована **заводом-виробником** (маркування 1).

- Натисніть кнопку  та утримуйте її у такому положенні прибіл. 5 сек. (на дисплеї з'являється ). Коли кнопка загориться, відпустіть її.

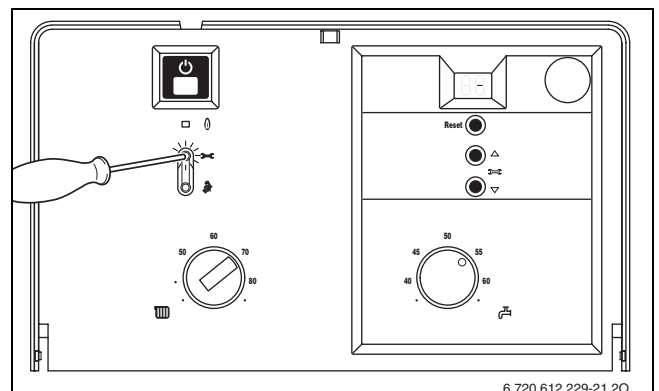








Рис. 47

- Натискайте кнопку  або  до тих пір, поки на дисплеї не з'явиться індикація **2.d**.
- Натисніть кнопку  та відпустіть її. Після того, як Ви відпустите кнопку, починає світитися кнопка , а дисплей показує встановлений показник.
- Натискайте кнопку  або  до тих пір, поки на дисплеї не з'явиться потрібний Вам показник **1** (= увімкнено) або **0** (= вимкнено).
- Запишіть установки термічної дезінфекції в протокол введення до експлуатації (→ стор. 64).

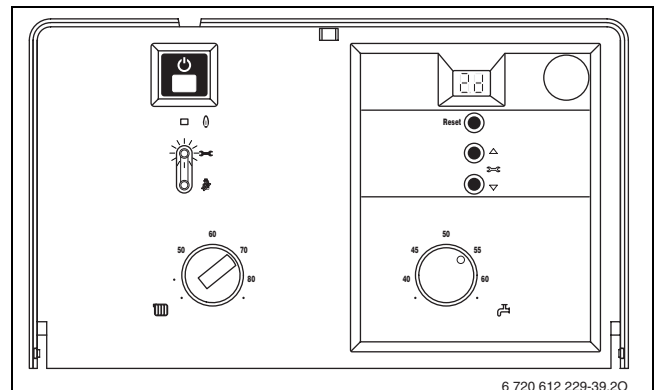




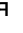



Рис. 48

7 Індивідуальні настройки

- Натисніть кнопку  довше 3 секунд, поки на дисплеї не з'явиться .
Після того, як Ви відпустите кнопку, кнопка  більше не горить, і показник заархівовано. Сервісний рівень знову активовано.
- Натисніть кнопку , щоб вийти зі всіх сервісних рівнів.
Після того, як Ви вийшли з цього меню, кнопка , не гасне, а на дисплеї з'являється температура лінії подавання.



Якщо функція термічної дезінфекції активована, на дисплеї поперемінно з'являється  та температура подавання.

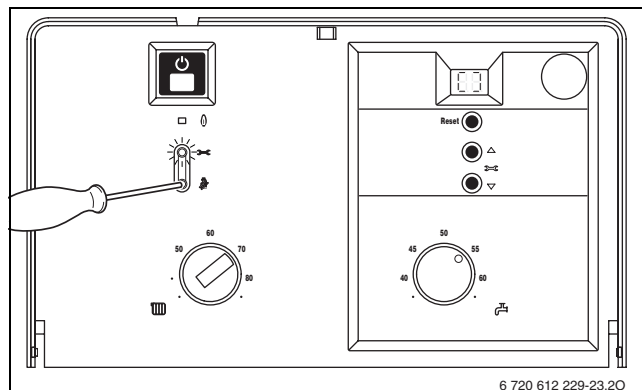


Рис. 49

7.2.8 Регулювання тактів вимкнення (сервісна функція 3.b)



У випадку застосування погодного регулятора температури не потрібно виконувати ніяких настройок на апараті.

Тривалість такту вимкнення оптимізується погодним регулятором.

Блокування часового циклу (тривалість такту вимкнення) можна призначити у діапазоні від 0 до 15 хвилин (**заводська настройка** становить 3 хв.).

При установленні на «0» блокування часового циклу скасовано.

Найкоротший такт увімкнення триває 1 хвилину (рекомендовано для однотрубних систем та систем опалення повітря).

- Натисніть кнопку та утримуйте її у такому положенні приблизно 5 сек. (на дисплеї з'являється). Коли кнопка загориться, відпустіть її.

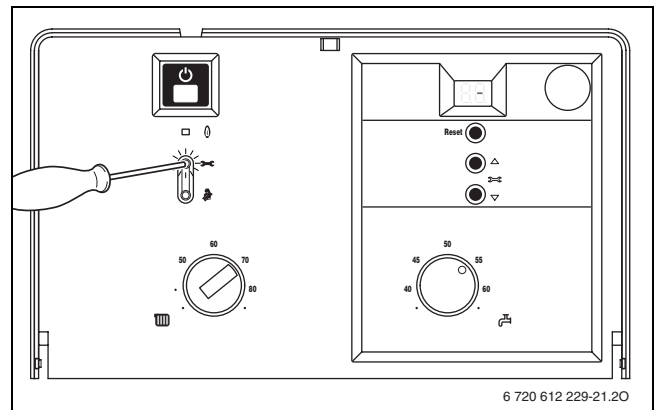


Рис. 50

- Натискайте кнопку або до тих пір, поки на дисплеї не з'явиться індикація **3.b**.
- Натисніть кнопку та відпустіть її. Після того, як Ви відпустите кнопку, починає світитися кнопка , а дисплей показує встановлений такт вимкнення.
- Натискайте кнопку або до тих пір, поки на дисплеї не з'явиться потрібний Вам такт у діапазоні між **0** та **15**.
- Запишіть встановлений такт вимикання в протокол введення до експлуатації (→ стор. 64).

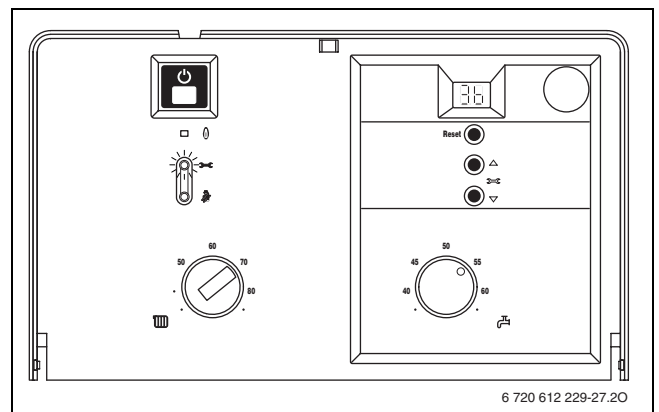







Рис. 51

7 Індивідуальні настройки

- Натисніть кнопку  довше 3 секунд, поки на дисплеї не з'явиться .
Після того, як Ви відпустите кнопку, кнопка  більше не горить, і показник заархівовано.
Сервісний рівень знову активовано.
- Натисніть кнопку , щоб вийти зі всіх сервісних рівнів.
Після того, як Ви вийшли з цього меню, кнопка , не гасне, а на дисплеї з'являється температура лінії подавання.

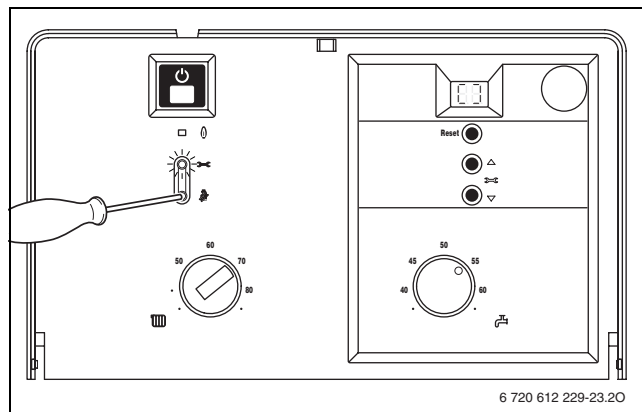


Рис. 52

7.2.9 Регулювання різниці температур (сервісна функція 3.C)



У випадку застосування погодного терморегулятора різниця температур оптимізується погодним регулятором. Настроювання на котлі не потрібно.

Різниця температур - це допустиме відхилення від потрібної температури. Її можна регулювати із кроком 1 К. Діапазон: від 0 до 30 К (**завод-виробник**: встановлює 10 К). Мінімальна температура лінії подавання дорівнює 45°C.

- Натисніть кнопку та утримуйте її у такому положенні прибл. 5 сек. (на дисплеї з'являється). Коли кнопка загориться, відпустіть її.

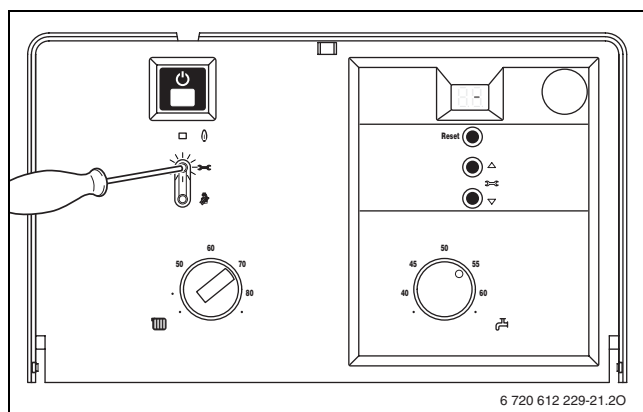


Рис. 53

- Натискайте кнопку або до тих пір, поки на дисплеї не з'явиться індикація **3.C**.
- Натисніть кнопку та відпустіть її. Після того, як Ви відпустите кнопку, починає світитися кнопка , а дисплей показує встановлену різницю температур.
- Натискайте кнопку або до тих пір, поки на дисплеї не з'явиться потрібний Вам показник різниці температур у діапазоні від **0** та **30**.
- Запишіть різницю температур в протокол введення до експлуатації (→ стор. 64).

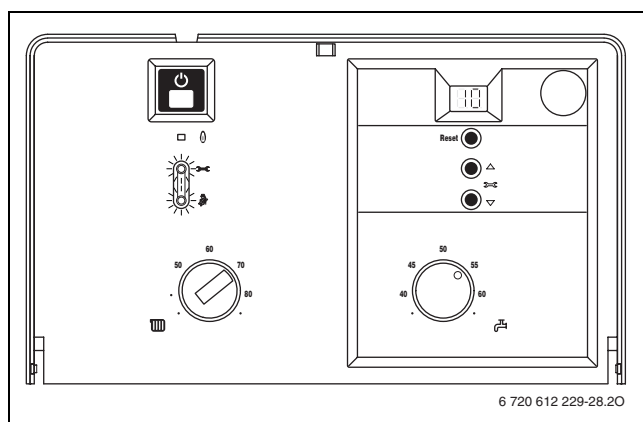


Рис. 54

- Натисніть кнопку довше 3 секунд, поки на дисплеї не з'явиться . Після того, як Ви відпустите кнопку, кнопка більше не горить, і показник заархівовано. Сервісний рівень знову активовано.
- Натисніть кнопку , щоб вийти зі всіх сервісних рівнів. Після того, як Ви вийшли з цього меню, кнопка не гасне, а на дисплеї з'являється температура лінії подавання.

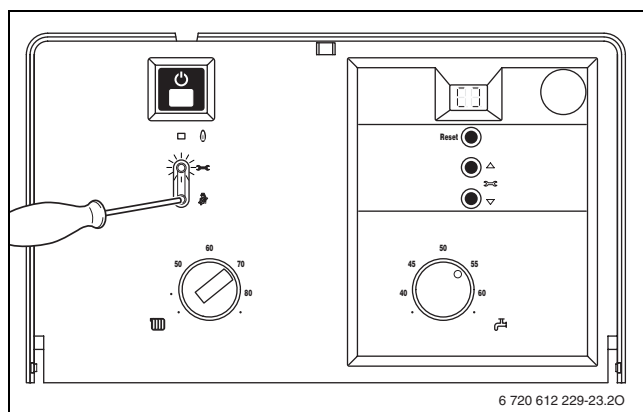










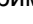




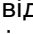


Рис. 55

7.2.10 Затримка запрошення гарячої води (сервісна функція 9.E) (Logamax U052-24/28K)

У випадку неочікуваної зміни тиску на лінії водозабезпечення вимірювач потоку (турбінка) може подати сигнал про забір гарячої води. Це вмикає на декілька секунд пальник, хоча забирання води не відбувається. Діапазон, в якому можна відрегулювати затримку, лежить між 0,5 та 3 сек. Показник (від 2 до 12) відбиває затримку кроком у 0,25 сек. (**завод-виробник** встановлює затримку 1 сек., індикація = 4).

- Натисніть кнопку  та утримуйте її у такому положенні припл. 5 сек. (на дисплеї з'являється ). Коли кнопка загориться, відпустіть її.
- Клавіші  та  одночасно натиснути та утримувати близько 3 сек. (показання дисплею ) доки на дисплеї не з'являться цифри, букви, напр. 8.A.

- Натискайте кнопку  або  до тих пір, поки на дисплеї не з'явиться індикація **9.E**.
- Натисніть кнопку  та відпустіть її. Після того, як Ви відпустите кнопку, починає світитися кнопка , а дисплей показує встановлену затримку.
- Натискайте кнопку  або  до тих пір, поки на дисплеї не з'явиться потрібна Вам затримка у діапазоні між **2** (= 0,5 сек.) та **12** (= 3,0 сек.).
- Запишіть затримку в протокол введення до експлуатації (→ стор. 64).

- Натисніть кнопку  довше 3 секунд, поки на дисплеї не з'явиться . Після того, як Ви відпустите кнопку, кнопка  більше не горить, і показник заархівовано. Сервісний рівень знову активовано.
- Натисніть кнопку , щоб вийти зі всіх сервісних рівнів. Після того, як Ви вийшли з цього меню, кнопка , не гасне, а на дисплеї з'являється температура лінії подавання.

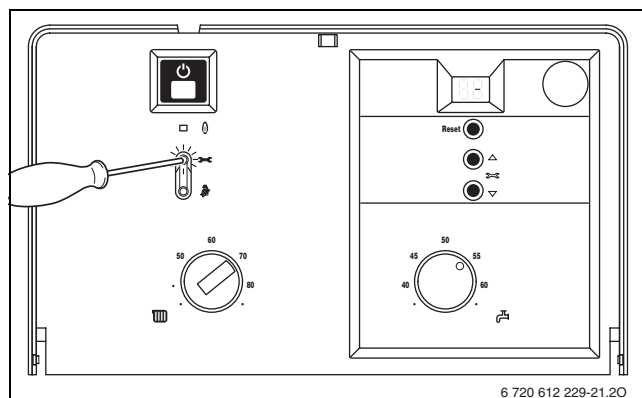


Рис. 56

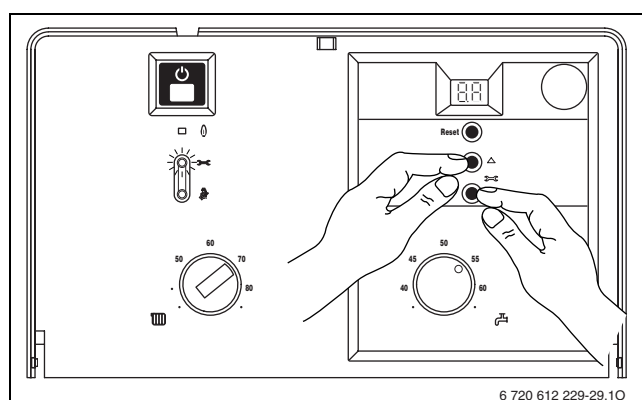


Рис. 57

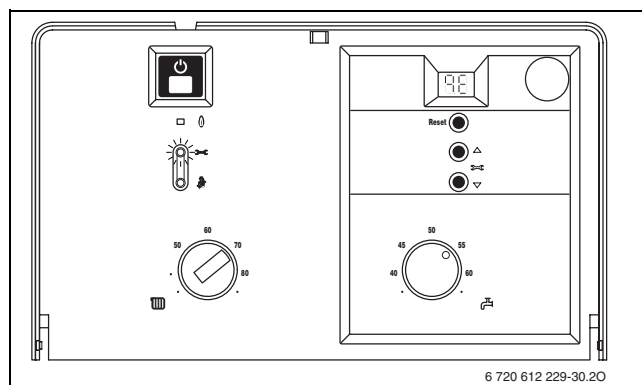


Рис. 58

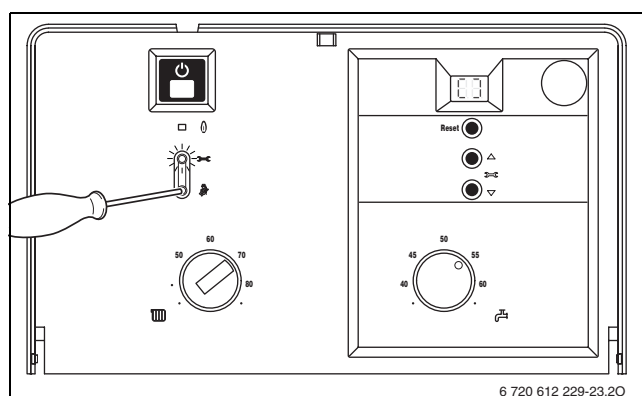


Рис. 59

7.2.11 Зчитування показників з шини UBA H3

Ця функція значно спрощує подальше настроювання апарата у випадку виконання ремонтно-профілактичних робіт.

- зчитати встановлені показники (→ таблиця 11) та внести до протоколу введення до експлуатації (→ стор. 64).

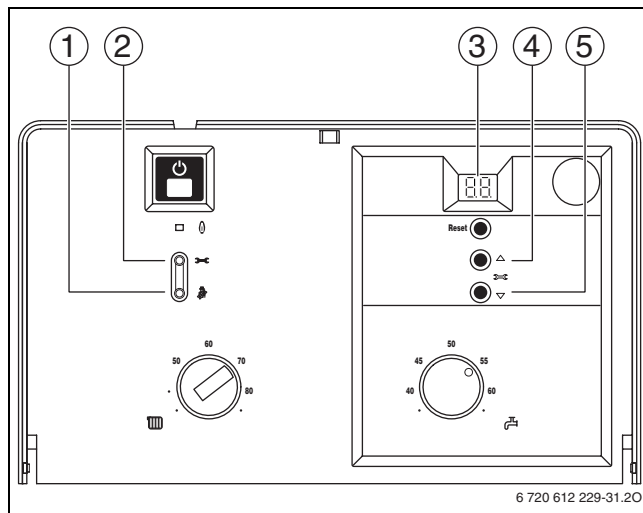


Рис. 60

Сервісна функція		Як зчитати?	
Максимальна опалювальна потужність	1.A	натискати (2) доки не загориться кнопка.	Натиснути (4) або (5) поки (3) не з'явиться 1.A . Натиснути (1). Ввести показник.
Тиск гарячої води	1.b		Натиснути (4) або (5) поки (3) не з'явиться 1.b . Натиснути (1). Ввести показник.
Режим роботи насосу	1.E		Натиснути (4) або (5) поки (3) не з'явиться 1.E . Натиснути (1). Ввести показник.
Макс. температура підведення	2.b		Натиснути (4) або (5) поки (3) не з'явиться 2.b . Натиснути (1). Ввести показник.
Термічна дезінфекція (Logamax U052-24/28)	2.d		Натиснути (4) або (5) поки (3) не з'явиться 2.d . Натиснути (1). Ввести показник.
Тактове блокування	3.b		Натиснути (4) або (5) поки (3) не з'явиться 3.b . Натиснути (1). Ввести показник.
Різниця температур вимкнення/увімкнення	3.C		(Натиснути (4) або (5) поки (3) не з'явиться 3.C . Натиснути (1). Ввести показник.
Затримка реакції вимоги гарячої води (Logamax U052-24/28K)	9.E		натискати (2) доки не загориться кнопка. Натиснути водночас (4) та (5), поки (3) не покаже цифровий літерний показник.

Натиснути (2).

Таб. 11

8 Адаптація апарата до типу газу

Завод-виробник встановлює прилади, які працюють на природному газі на ЕЕ-Н.

Апарат належним чином відрегульовано й запломбовано виробником. Тому згідно з TRGI 1986, Розділ 8.2 не вимагається додаткове настроювання котла на номінальне теплове навантаження та на мінімальне теплове навантаження.

Природний газ Н (23)

– Котли, що призначаються для роботи на **природному газі групи 2Н**, відрегульовані виробником на індекс Воббе 15 кВт·год/м³ та на тиск на вході котла 13 мбар і запломбовані

Комплекти для переобладнання

Якщо прилад має працювати на іншому газі, ніж це вказано на типовому щитку, необхідно переустановити газову арматуру.

Пристрій	Перелаштування з ...	Номер для замовлення
U052-24K U052-24	23 на 31	19928 711
U052-24K U052-24	31 на 23	8 716 011 337-0
U052-28K U052-28	23 на 31	19928 718
U052-28K U052-28	31 на 23	8 716 011 339-0
U052-28K U052-28	31 на 23	8 716 011 340-0

Таб. 12

- Деталі комплексу для перенастроювання котла монтується відповідно до вказівок інструкції, що прикладається до цього комплексу.
- Після кожного перелаштування необхідно заново відрегулювати установки газу.

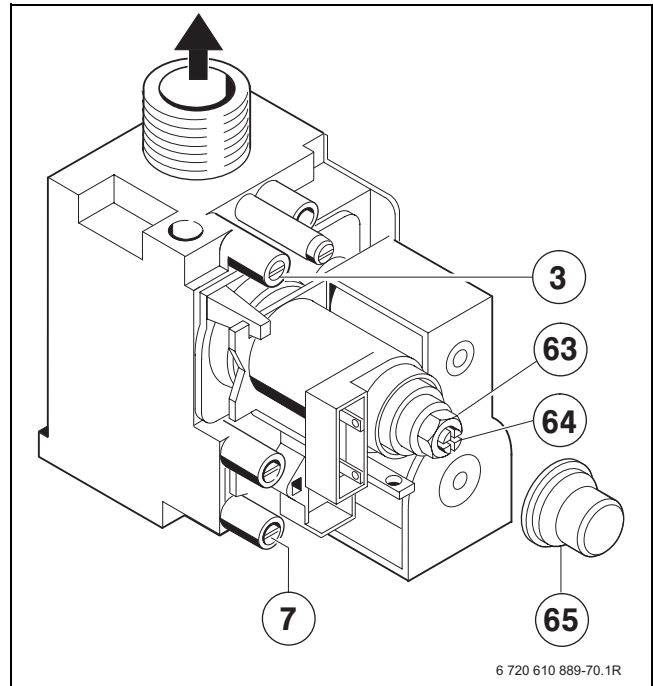


Рис. 61

- 3 Штуцер вимірювання тиску у форсунках
- 7 Штуцер вимірювання тиску газу на вході в апарат
- 63 Гайка регулювання максимального споживання газу
- 64 Гвинт регулювання мінімального споживання газу
- 65 Покришка

8.1 Установки газу (природний та зріджений газ)

Номінальна теплова потужність встановлюється за допомогою тиску на соплах або обсягу.



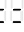


Для регулювання газової арматури скористайтеся не-магнітною викруткою шириною 5 мм.

- Обов'язково проводьте регулювання спочатку на максимальній, а потім на мінімальній потужності.
- Перевірте тепловіддачу через відкритий клапан нагрівачого елемента або через водозабірний отвір.

8.1.1 Метод вимірювання тиску у форсунках

Тиск у форсунках при максимальній «гріючій» потужності

- Натисніть кнопку  та утримуйте її протягом прибл. 5 сек., поки на дисплеї не з'явиться . Кнопка світиться, а на дисплеї поперемінно з'являється температура лінії подавання та  = **максимальна номінальна потужність**.
- Послабте ущільнювальний гвинт на замірюючому штуцері для тиску на соплі (3) та приєднайте манометр U-подібної трубки.
- Зніміть кришку (65).
- Взяти з таблиці зі стор. 62 показник «макс» тиску сопла. Встановити тиск за допомогою регульовального гвинта, який регулює макс. обсяг газу. Праворуч: більше газу, ліворуч: менше газу.

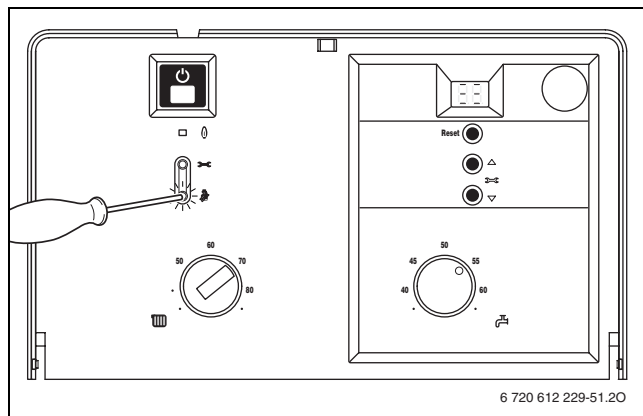




Рис. 62

Тиск сопла на мінімальній тепловій потужності

- Коротко двічі натисніть кнопку . Кнопка світиться, а на дисплеї поперемінно з'являється температура лінії подавання та  = **мінімальна номінальна потужність**.
- Взяти з таблиці зі стор. 62 показник «мін» тиску сопла. Встановити тиск за допомогою регульовального гвинта (64).
- Проконтролювати встановлені значення «мін.» та «макс» і за необхідності відкоригувати.

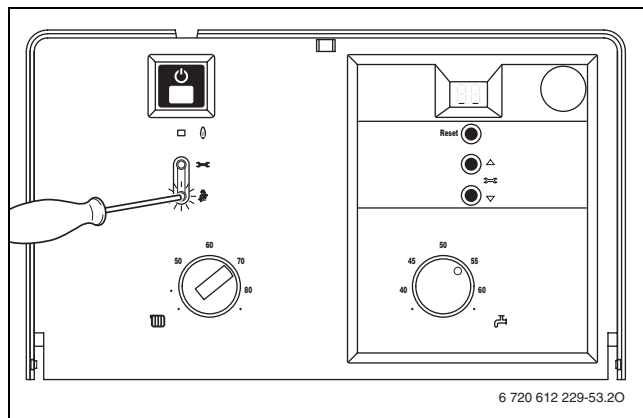


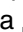


Рис. 63


Контроль тиску газу на вході

- Вимкнути котел та зачинити газовий кран. Відокремити дифманометр та міцно загвинтити ущільнювальний гвинт (поз. 3).
- Відкрутити ущільнювальний гвинт (7) штуцера вимірювання тиску газу та приєднати вимірювальний пристрій.
- Відчинити запірний газовий кран та увімкнути котел.
- Натисніть кнопку  та утримуйте її протягом прибл. 5 сек., поки на дисплеї не з'явиться . Кнопка світиться, а на дисплеї поперемінно з'являється температура лінії подавання та  = **максимальна номінальна потужність**.
- Перевірити необхідний тиск на вході.
 - для природного газу: 13 мбар.
 - для рідкого газу між 25-35 мбар (G30) и 25-45 мбар (G31)



Забороняється введення котла в експлуатацію, якщо тиск на вході в апарат менше або перевищує зазначені величини. Слід з'ясувати причину та усунути недолік. Якщо це неможливо, слід перекрити газ та звернутися до фахівців газопостачального підприємства.

Повернення до нормального режиму роботи

- Коротко тричі натиснути кнопку . Після того, як Ви відпустите кнопку, на дисплеї з'являється температура лінії подавання = **стандартний режим роботи**.
- Вимкнути котел, закрити газовий кран, демонтувати манометр та міцно закрутити ущільнювальний гвинт.
- Прилагодити знову покриття та запломбувати.

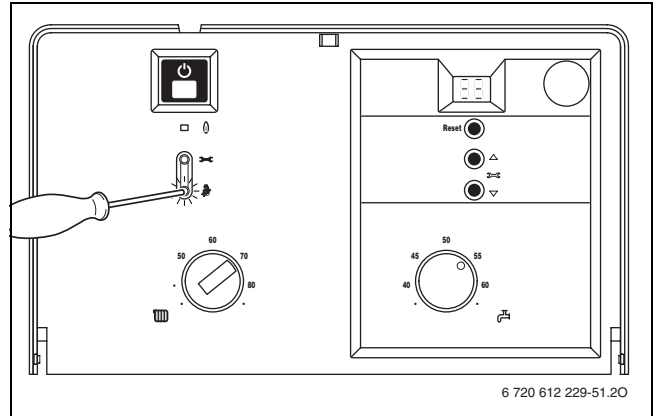


Рис. 64

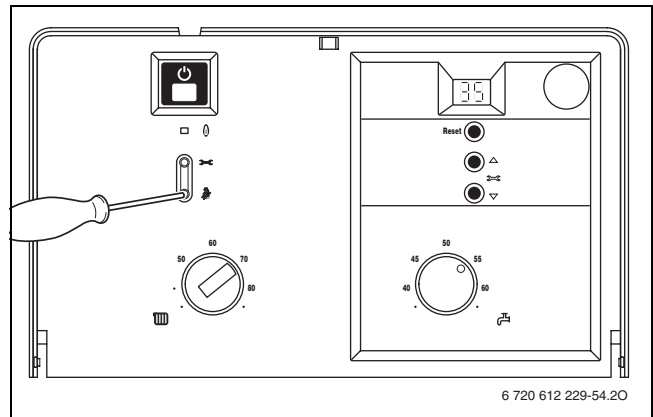


Рис. 65

8.1.2 Волюметричний метод


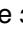

У випадку роботи котла під час пікового споживання на сумішах зріджений газ / повітря слід проконтролювати настройки за методом вимірювання тиску у форсунках.

- Запросіть індекс Вобба (W_o) та вищу теплоту згорання палива (W_o) та теплоту згорання (H_g) або експлуатаційну нижчу теплоту згорання палива (H_{iB}) на газовому заводі.



Для виконання подальших настройок необхідно, щоб апарат знаходився в стабільному режимі роботи не менше 5 хвилин робочого часу.

Обсяг газу на вході у випадку максимальної теплової потужності

- Натисніть кнопку  та утримуйте її протягом прибл. 5 сек., поки на дисплеї не з'явиться . Кнопка світиться, а на дисплеї поперемінно з'являється температура лінії подавання та  = **максимальна номінальна потужність**.
- Зніміть кришку (65).
- Для «макс.» заданої кількості проточного газу див. таблицю, стор. 62. Настроїть кількість проточного газу через газовий лічильник біля регульовального гвинта (63). Оберт праворуч - більше газу, ліворуч - менше.

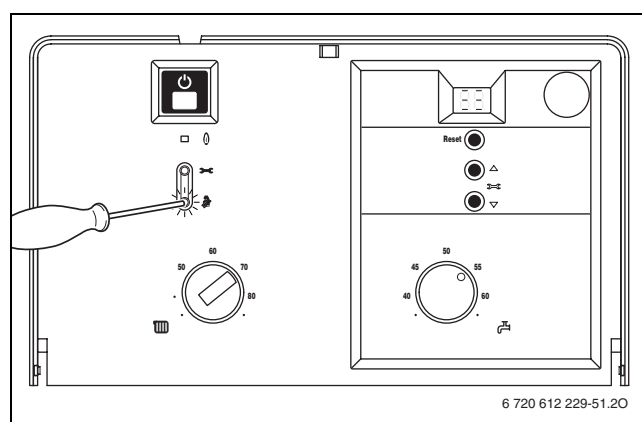




Рис. 66

Обсяг газу на вході у випадку мінімальної теплової потужності

- Коротко двічі натисніть кнопку . Кнопка світиться, а на дисплеї поперемінно з'являється температура лінії подавання та  = **мінімальна номінальна потужність**.
- Взяти з таблиці зі стор. 62 показник «мін.» обсягу газу на вході. Встановити показник за допомогою регульовального гвинта (64) на лічильнику).
- Проконтролювати встановлені значення «мін.» та «макс» і за необхідності відкоригувати.
- Перевірити тиск газу на вході → стор. 50.
- Встановити стандартний режим експлуатації → стор. 50.

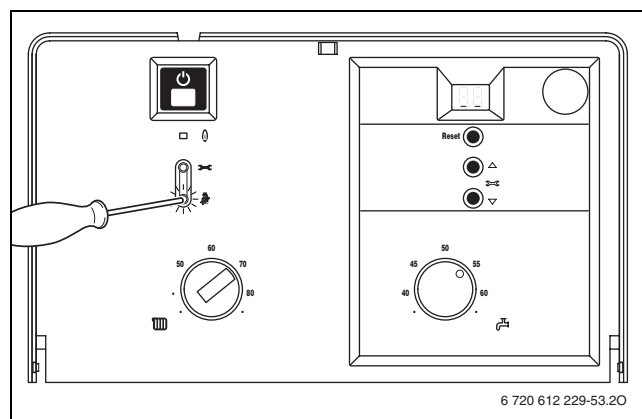

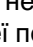
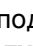



Рис. 67

9 Вимірювання параметрів відпрацьованих газів

- Натисніть кнопку  та утримуйте її протягом приблизно 5 сек., поки на дисплеї не з'явиться . Кнопка світиться, а на дисплеї поперемінно з'являється температура лінії подавання та  = **максимальна номінальна потужність**.



Максимальна або мінімальна номінальна потужність активна лише протягом 15 хв. Після цього установка автоматично перемикається на нормальний режим.

- Перевірте тепловіддачу через відкритий клапан нагрівачого елемента або через водозабірний отвір.
- Видалити заглушку зі штуцера (234) вимірювання параметрів відпрацьованих газів.
- Вставте зонд із датчиком на 55-60 мм у штуцер та герметизуйте точку вимірювання.
- Виконати вимірювання вмісту CO, CO₂ та температури відпрацьованих газів.
- Закрити вимірювальний штуцер.
- Видалити заглушку зі штуцера (234/1) вимірювання параметрів повітря для утворення пальної суміші.
- Вставте зонд із датчиком на 30-40 мм у штуцер та герметизуйте точку вимірювання.
- Виміряти температуру повітря для утворення пальної суміші.
- Закрити вимірювальний штуцер. Якщо не досягнуто необхідні параметри відпрацьованих газів, слід почистити паливник та тепловий блок, перевірити дросельну шайбу та газовивідний трубопровід.
- Коротко тричі натиснути кнопку . Після того, як Ви відпустите кнопку, на дисплеї з'являється температура лінії подавання = **стандартний режим роботи**.

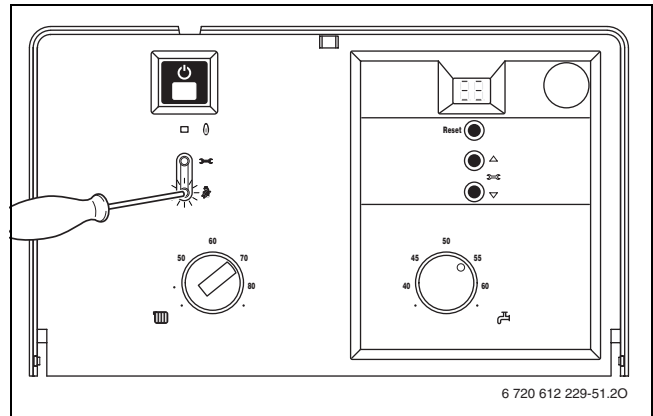


Рис. 68

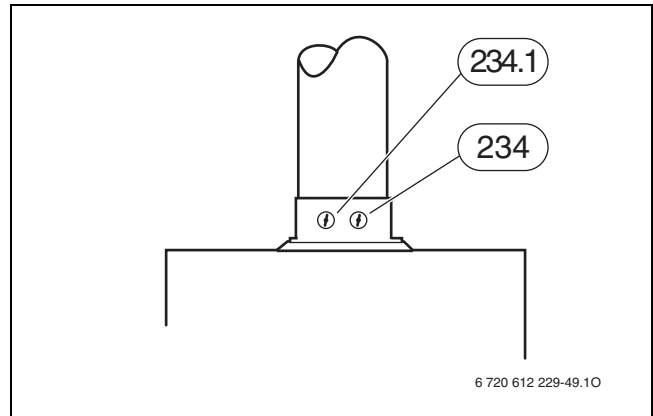


Рис. 69

- 234** Штуцер вимірювання параметрів відпрацьованих газів
234/1 штуцер вимірювання параметрів повітря для утворення пальної суміші

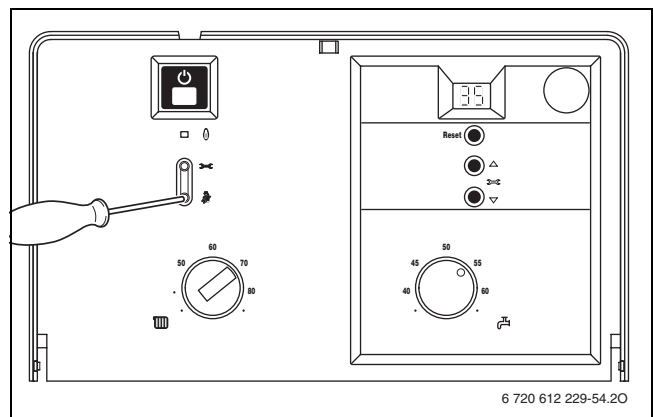


Рис. 70

10 Захист навколишнього середовища

Захист навколишнього середовища - є принципом підприємництва Buderus.

Якість продукції, рентабельність та захист навколишнього середовища - це наші рівнозначні цілі. Закони та положення захисту навколишнього середовища суворо дотримуються.

Для захисту навколишнього середовища ми застосовуємо з економічної точки зору найкращу можливу техніку та матеріали.

Упаковка

Наша упаковка виготовляється з урахуванням регіональних вимог до систем утилізації, та забезпечує можливість оптимальної вторинної переробки. Усі матеріали упаковки не завдають шкоди довкіллю та придатні для повторного використання.

Утилізація старих приладів

Прилади, строк експлуатації яких вийшов, містять цінні матеріали, які можна переробити.

Наші прилади легко розкладаються на модулі, а пластикові деталі ми маркуємо. Це дозволяє розсортувати різноманітні деталі та відправити їх на переробку або утилізацію.

11 Огляд/техобслуговування

Ми рекомендуємо щорічно доручати техобслуговування пристрою авторизованому спеціалізованому підприємству (див. договір про техогляд/техобслуговування).



Небезпечно: Існує можливість ураження електрострумом!

- Перед виконанням робіт слід завжди забезпечувати відсутність електричної напруги на електричних частинах апарата (запобіжник, повітряний контактор).



Небезпечно: Існує можливість вибуху газу!

- Перед виконанням усіх робіт на газовій арматурі обов'язково необхідно зачиняти запірний газовий кран.

Важлива інформація щодо контролювання та технічного обслуговування

Всі прилади безпеки, регулювання та керування контролюються через шину UBA H3. Якщо одна з деталей несправна, на дисплеї з'являється індикація про неполадку.



Перелік можливих функціональних помилок наведено на стор. 60.

- Потрібні наступні вимірювальні пристрої:
 - електронний вимірювальний пристрій відпрацьованого газу для CO₂, CO і температури відпрацьованого газу
 - Манометр 0-60 мбар (розрізняюча здатність мін. 0,1 мбар)
- Спеціальні інструменти не потрібні.
- Дозволені змащувальні речовини:
 - Для деталей, які входять у контакт із водою L 641
 - Для гвинтових з'єднань: HFt 1 v 5.
- Скористайтеся теплопровідною пастою 19928 573.
- Дозволяється використовувати тільки оригінальні запасні частини!
- Запасні частини слід замовляти згідно з Каталогом запасних частин.
- Демонтовані вживані ущільнювальні прокладки та кільця з O-подібним перетином слід замінювати на нові.



Ніколи не застосовуйте металеву щітку для чищення деталей приладу!

Після перевірки або технічного обслуговування

- Проконтролюйте, щоб всі гвинти були щільно затягнуті, а всі з'єднання були оснащені ущільнювачами.
- Введіть прилад у експлуатацію (→ глава 6).

11.1 Перелік пунктів для контролювання та технічного обслуговування (протокол контролювання та технічного обслуговування)

		Дата							
1	Виведіть останню заархівовану несправність на шині UBA H3, сервісна функція 6.A, (→ стор. 56).								
2	Візуально перевірити лінії повітря для згорання/відпрацьованого газу.								
3	Перевірте плату пальників, сопла та пальники, (→ стор. 57).								
4	Перевірте тепловий блок, (→ стор. 59).								
5	Перевірте тиск газу на вході (→ стор. 50).	мбар							
6	Перевірте установки газу, (→ стор. 48)								
7	Перевірте газ та герметичність приладу з боку підводу води (→ стор. 20).								
8	Перевірити попередній тиск розширювального бака для статичної висоти опалювальної установки.	мбар							
9	Перевірте експлуатаційний тиск опалювального приладу, (→ стор. 59).	мбар							
10	Перевірте автоматичний витяжний прилад на герметичність та проконтролюйте, щоб кришка була відкрита.								
11	Перевірити електричні з'єднання на наявність пошкоджень.								
12	Перевірити настройки регулятора опалювання.								
13	Перевірте всі прилади, які відносяться до опалення, наприклад, бойлер, тощо.								
14	Перевірте установлені сервісні функції згідно із протоколом уведення до експлуатації.								

Таб. 13

11.2 Встановлення блока керування у сервісну позицію

Щоб мати кращий доступ до блока керування його можна встановити в так звану сервісну позицію.

- Зняти монтажний кожух (→ стор. 18).
- Відкрити кришку.
- Витягнути бокові штифти та зняти кришку.
- Ввести обидва штифти збоку, щоб вбудувати кришку.
- Витиснути манометр із заглушки.
- Видалити гвинт та відкинути вперед блок.
- Витягнути блок керування із корпусу та знову підвісити у сервісну позицію.

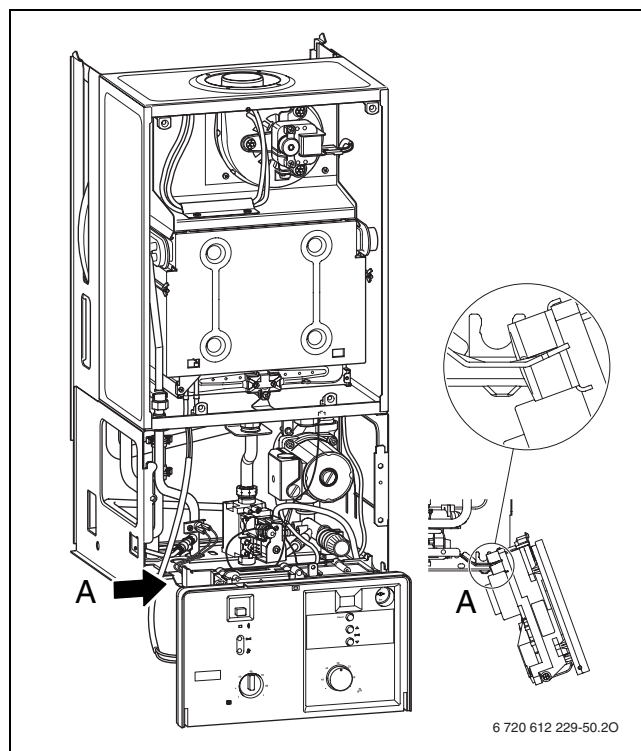


Рис. 71

11.3 Описання різноманітних робочих кроків

Викликати останню заархівовану неполадку (сервісна функція 6.A)

- Сервісну функцію **6.A** вибрати (→ стор. 34).

Перелік неполадок додається (→ стор. 60).

- Натисніть кнопки \triangle або ∇ .
На дисплеї з'являється **00**.
- Натисніть кнопку \otimes довше 3 секунд, поки на дисплеї не з'явиться $\square\square$.
Останню функціональну помилку скасовано.

Очистити камеру пальника, форсунки та пальник

- Відгвинтити 4 шурупа (1) та зняти кришку камери згоряння (→ рис. 72).

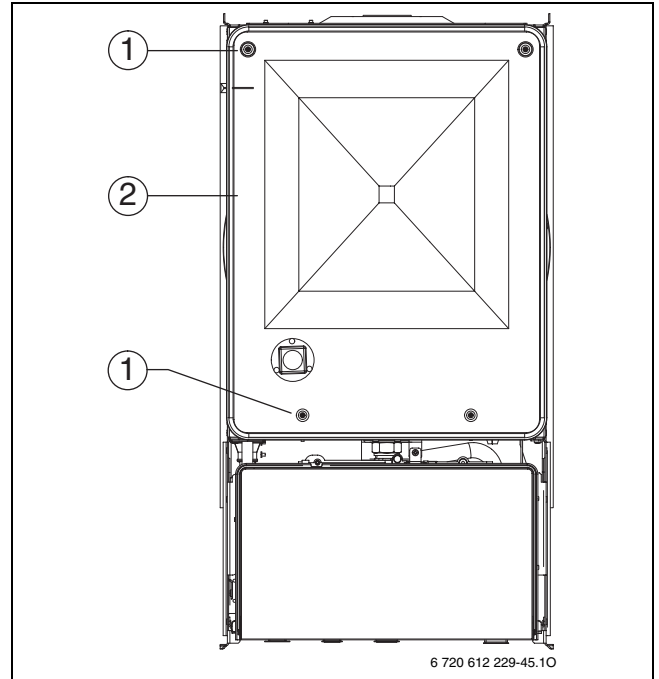


Рис. 72 Відкриття камери згоряння

- 1 Кріпильні шурупи на кришці камери згоряння
- 2 Камера згоряння

- Відгвинтити два шурупа зверху (1) та два барашкових гвинта (2) по боках.
- Витягнути кришку камери (3), потягнувши її вперед.

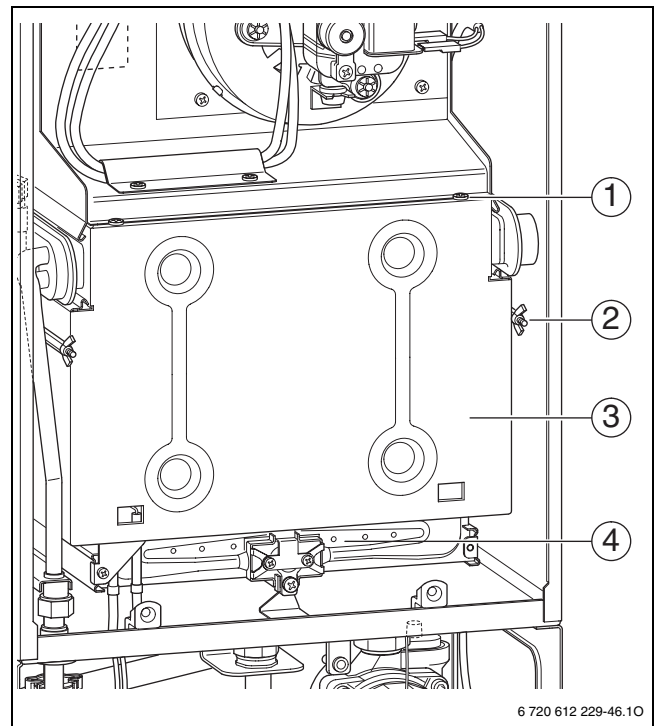


Рис. 73 Відкрити пальник

- 1 Верхній шуруп кришки камери згоряння
- 2 Барашковий гвинт кришки камери згоряння
- 3 Кришка камери згоряння
- 4 Модуль пальника

- Обережно зніміть штекові з'єднання на електродах розпалу (1).
- Обережно зніміть штекові з'єднання на електроді контролю полум'я (5).
- Зніміть кріпильний кутовий елемент (3).
- Послабте накидну гайку пальника та обережно зніміть модуль пальника (4).

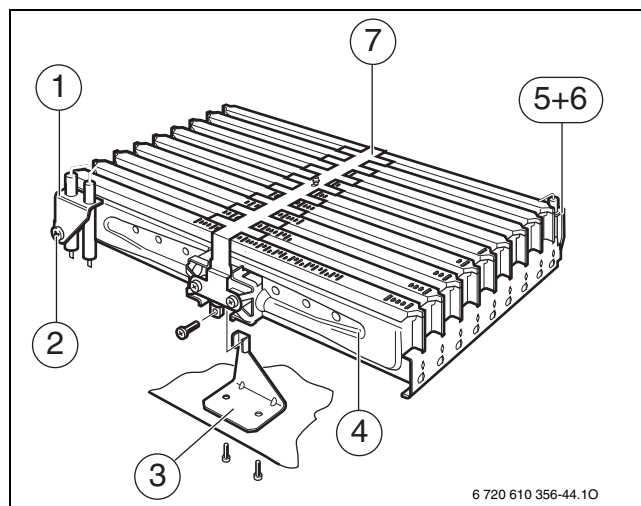


Рис. 74 Модуль пальника

- 1 Модуль запалювального електрода
- 2 Кріпильний гвинт модуля запалювального електрода
- 3 Кріпильний кутовий елемент
- 4 Модуль пальника
- 5 Електрод контролю полум'я
- 6 Кріпильний гвинт електроду контролю полум'я
- 7 Міст

- Зніміть гвинти (11).
- Зніміть міст (7).
- Зніміть гвинти на точках кріплення (9). Зніміть ліву та праву частину пальника (12 та 8) із штуцера (10).
- Почистити щіткою, щоб переконатися, що пелюстки та сопла нічим не забруднені.
Забороняється чистити сопла металевими штифтами.
- Перевірити установки газу , (→ стор. 48).

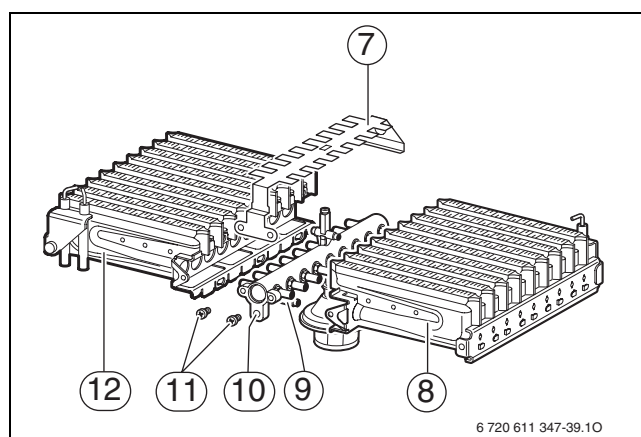


Рис. 75

- 7 Міст
- 8 Пальник (права половина)
- 9 Точки кріплення на штуцер
- 10 Штуцер
- 11 Гвинти для кріплення на міст
- 12 Пальник (ліва половина)

Очищення теплового блока

- Зняти передню стінку камери згоряння та пальник (→ рис. 73).
- Зняти кабель, послабити гвинтові з'єднання та потягнути до себе тепловий блок.
- Почистити тепловий блок водою із засобом для чищення та встановити його назад.
- Якщо на блоці є зігнуті пелюстки, обережно розігніть їх.

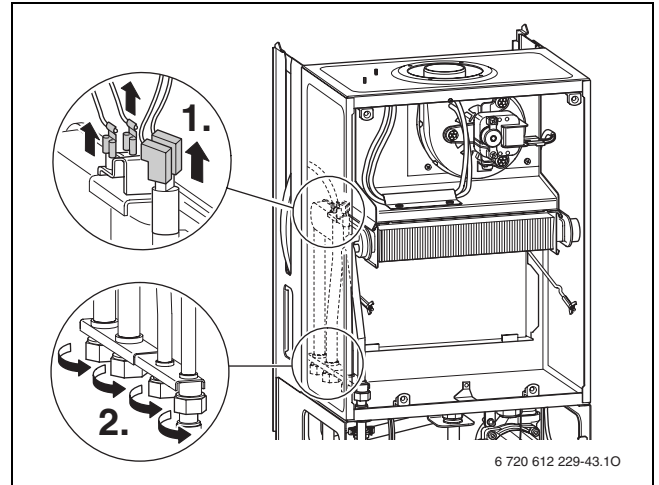


Рис. 76

Очищення інших деталей

- Почистити електроди. Якщо наявні ознаки зношення, замініть електроди.

Перевірити розширювальний бак (див. також стор. 33)

Мембранний компенсаційний бак підлягає щорічному контролю відповідно до Німецького Стандарту DIN 4807, Частина 2, Розділ 3.5.

- Зняти тиск з апарата.
- У випадку необхідності узгодити підпір мембранного компенсаційного баку зі статичною висотою системи опалення.

Тиск заповнення системи опалення

- Стрілка манометра повинна знаходитись між 1 бар та 2 бар.
- Якщо стрілка манометра вказує менш ніж 1 бар (при холодній системі), необхідно доповнювати систему водою, доки стрілка знову не буде вказувати тиск між 1 бар і 2 бар.
- Не допускається перевищувати **максимальний тиск** 3 бар при найвищій температурі води системи опалення (відкриється запобіжний клапан).
- Якщо тиск не тримається, слід перевірити на щільність мембранний компенсаційний бак та систему опалення.











12 Додатки

12.1 Неполадки

Display	Опис	Усунення
2P	Зависокий температурний градієнт.	Перевірити тиск напору, у випадку необхідності, дозаповнити бак. Перевірити насос та лінію байпаса.
3A	Диференційне реле тиску відкрилося під час експлуатації.	Перевірити диференційне реле тиску, витяжний пристрій та з'єднувальні труби.
3C	Диференційне реле тиску не закривається.	Перевірити диференційне реле тиску та газовивідне приладдя.
3Y	Диференційне реле тиску не відкривається під час відключеного нагнітача повітря.	Перевірити диференційне реле тиску.
4C	Захисний обмежувач температури в лінії подавання, спрацював.	Перевірити тиск приладу, температурний датчик, плавність ходу насосу, запобіжники на платі, відкачайте повітря з приладу.
4Y	Температурний датчик в лінії подавання несправний.	Перевірити датчик температури і з'єднувальний кабель.
5L	Комунікація EMS перервалася.	Перевірити з'єднувальний кабель та регулятор.
6A	Полум'я не розпізнається.	Відкритий газовий кран? Перевірити тиск газу на вході, мережеві з'єднання, запалювальний електрод, кабель, іонізаційні електроди із кабелем.
6C	Після відключення газу: Полум'я розпізнається.	Перевірити іонізаційні електроди. Перевірити газову арматуру.
8Y	Міст 161 на ST8 не розпізнається (→ рис 7).	За наявності: правильно вставте штекер, перевірте зовнішній обмежувач. В іншому випадку: наявний міст?
CL	Температурний датчик теплої води несправний. (Logamax U052-24/28K)	Перевірити температурний датчик і з'єднувальний кабель на наявність розривів або короткого замикання.
	Температурний датчик гарячої води вбудовано неправильно. (Logamax U052-24/28K)	Перевірити місце монтажу, за необхідністю демонтувати датчик та заново встановити його із теплопровідною пастою.
CP	Не розпізнається датчик баку.	Перевірити датчик баку та приєднувальний кабель.
EC	Штекер кодування не розпізнаний.	Правильно вставити штекер кодування, зміряти і при необхідності замінити.
	Внутрішня помилка.	Перевірити електричні штекерні контакти та проводи запалення на предмет щільного кріплення, за необхідності замінити плату.
EL	Опірна напруга вказується неправильно.	Замінити плату.
EP	Кнопка скидання несправностей була натисненою довгий час (більше 30 сек.).	Натиснути кнопку перешкод, менше ніж 30 сек.
-	Датчик зовнішньої температури не впізнаний.	Перевірити датчик зовнішньої температури та приєднувальний кабель на злам.

Таб. 14

12.2 Спеціальні індикатори-повідомлення на дисплеї

Індикація	Опис
	Повідомлення, якщо натискається будь-яка кнопка (крім кнопки Reset – повторне включення)
	Повідомлення, якщо одночасно натискається дві кнопки.
	Повідомлення, якщо кнопка  натискається довше ніж 3 секунди (робота бойлера).
	Повідомлення про зміну температури. Пристрій працює з максимальною встановленою номінальною тепловою потужністю у режимі роботи системи опалення (→ функція - сервіс 1.A)
	Повідомлення про зміну температури. При максимальній номінальній тепловій потужності пристрій працює протягом 15 хвилин.
	Повідомлення про зміну температури. При мінімальній номінальній тепловій потужності пристрій працює протягом 15 хвилин.
	Повідомлення про зміну температури. Встановлений інтервал перевірки закінчився.
	Повідомлення - активована функція просушування підлоги стабілізатора на який діють погодні умови (→ інструкція з експлуатації стабілізатора).
	Нагрів води.

Таб. 15

12.3 Параметри газових настройок (Logamax U052-24K/24)

	Тиск сопла		Витрата потоку газу		
	(мбар)		(л/хв)	(кг/ч)	
Тип газу	23	31	23	31	
Індекс Воббе 0 °С, 1013 мбар (кВт.год/м ³)	14,9	25,6			
Теплота згоряння 15 °С, H _{iB} (кВт.год/м ³)			9,5		
Теплота згоряння 0 °С, H _s (кВт.год/м ³)			11,1		
Пристрій	Потужність (кВт)				
U052-24K	8,9	-	4,8	-	0,72
	9,6	-	5,6	-	0,78
	9,9	-	6,4	-	0,83
	10,1	0,9	6,7	19,3	0,85
	10,4	1,1	7,0	19,7	0,87
	11,6	1,4	8,7	21,9	0,97
	12,8	1,9	10,5	24,1	1,07
	14,0	2,5	12,5	26,3	1,16
	15,2	3,0	14,7	28,5	1,26
	16,4	3,5	17,0	30,7	1,36
	17,7	4,3	19,5	32,9	1,46
	18,9	5,0	22,2	35,1	1,55
	20,1	5,8	25,1	37,3	1,65
	21,4	6,5	28,1	39,5	1,75
	22,7	7,4	31,3	41,7	1,84
	23,7	8,2	33,3	43,0	1,90
24,0	9,0	34,7	43,9	1,94	
U052-24	8,4	-	4,1	-	0,68
	8,9	-	4,6	-	0,72
	9,2	0,9	5,4	17,5	0,78
	9,9	1,1	6,2	18,9	0,83
	10,1	1,5	6,5	19,3	0,85
	10,4	2,0	6,8	19,7	0,87
	11,6	2,3	8,4	21,9	0,97
	12,8	3,0	10,1	24,1	1,07
	14,0	3,5	12,1	26,3	1,16
	15,2	3,9	14,2	28,5	1,26
	16,5	4,6	16,4	30,7	1,36
	17,7	5,3	18,8	32,9	1,46
	18,9	5,8	21,4	35,1	1,55
	20,2	6,6	24,2	37,3	1,65
	21,4	7,1	27,1	39,5	1,75
	22,7	7,8	30,2	41,7	1,84
23,7	8,5	32,2	43,0	1,90	
24,0	9,0	33,5	43,9	1,94	

Таб. 16

12.4 Параметри газових настройок (Logamax U052-28K/28)

		Тиск сопла		Витрата потоку газу	
		(мбар)		(л/хв)	(кг/ч)
Тип газу		23	31	23	31
Індекс Воббе 0 °С, 1013 мбар (кВт.год/м ³)		14,9	25,6		
Теплота згорання 15 °С, H _{iB} (кВт.год/м ³)				9,5	
Теплота згорання 0 °С, H _s (кВт.год/м ³)				11,1	
Пристрій	Потужність (кВт)				
U052-28K	9,1	-	3,9	-	0,83
	9,9	1,0	4,7	19,2	0,91
	10,3	1,3	5,0	19,9	0,94
	11,6	1,7	6,4	22,4	1,06
	12,9	2,1	7,9	24,9	1,18
	14,3	2,7	9,5	27,3	1,30
	15,7	3,3	11,3	29,8	1,42
	17,0	4,0	13,3	32,3	1,53
	18,4	4,7	15,4	34,8	1,65
	19,8	5,4	17,7	37,3	1,77
	21,2	6,4	20,2	39,8	1,89
	22,7	7,3	22,8	42,2	2,01
	24,1	8,5	25,5	44,7	2,12
	25,5	9,4	28,4	47,2	2,24
27,0	10,2	31,5	49,7	2,36	
U052-28	9,1	-	3,9	-	0,83
	9,9	-	4,6	-	0,90
	10,6	-	5,0	-	0,94
	11,1	1,0	5,3	20,8	0,97
	12,0	1,4	6,4	22,7	1,06
	13,3	1,8	7,9	25,3	1,18
	14,7	2,3	9,5	27,8	1,30
	16,0	2,8	11,3	30,3	1,42
	17,4	3,4	13,3	32,9	1,53
	18,8	4,2	15,4	35,4	1,65
	20,1	4,9	17,7	37,9	1,77
	21,5	5,7	20,2	40,4	1,89
	22,9	6,4	22,8	43,0	2,01
	24,3	7,4	25,5	45,5	2,12
25,7	8,4	28,4	48,0	2,24	
27,4	9,5	31,5	50,6	2,36	

Таб. 17

13 Акт про введення котла в експлуатацію

Замовник/Користувач установки:	сюди слід вклеїти протокол вимірювань
.....	
Монтажник установки:	
Тип пристрою:	
FD (дата виготовлення):	
Дата введення в експлуатацію:	
Настроєний тип газу:	
Теплота згорання H_{iB}кВтг/м ³	
Регулювання опалювання:	
Лінія відпрацьованого газу: Система подвійних труб <input type="checkbox"/> , система повітря/відпрацьованого газу <input type="checkbox"/> , шахта <input type="checkbox"/> , роздільна проводка труб <input type="checkbox"/>	
Інші компоненти установки:	
Були проведені наступні роботи	
Перевірена гідравлічна система установки <input type="checkbox"/> Зауваження:	
Перевірене електричне з'єднання <input type="checkbox"/> Зауваження:	
Настроєне регулювання опалювання <input type="checkbox"/> Зауваження:	
Параметри шини UBA H3:	
1.A Максимальна теплова потужність kW	2.d Термічна дезінфекція. вкл <input type="checkbox"/> /викл <input type="checkbox"/>
1.b Потужність гарячої води kW	3.b Інтервал такту роботи сек.
1.E Режим роботи насосу.....	3.C Різниця температур K
2.b Макс.температура лінії подавання °C	9.E Затримка запросу води (Logamax U052-24/28K) сек.
Гідравлічний тиск підключення газу..... мбар	Втрати тепла із газом заміряно <input type="checkbox"/>
Проведений контроль герметичності з боку газу і води <input type="checkbox"/>	
Функціональна перевірка проведена <input type="checkbox"/>	
Замовник/користувач установки пройшов інструктаж по управлінню пристроєм <input type="checkbox"/>	
Документація по пристрою передана <input type="checkbox"/>	
Дата та підпис укладача:	

Відмітки

Відмітки

Відмітки

Спеціалізоване підприємство з опалення:

Buderus

Роберт Бош Лтд.
Відділення Бударус
вул. Крайня, 1
02660, Київ - 660, Україна
info@buderus.ua
www.buderus.ua